



## SOMBRANO® S+



01/2026 de - 259 420 01.520 © by Glatz AG

> 98 %  
UV  
Protection



<b>Gestell</b>	8 Streben Aluminium Mastprofil oval 66 x 95 x 3 mm Kurbelgehäuse, Wagen, Tragarmführung und -kopf aus Aluminium-Druckguss Schrauben und Nieten aus Edelstahl Inkl. kugelgelagertem Drehfuss M4, Stahlguss pulverbeschichtet
<b>Funktion</b>	Kurbelantrieb zum synchronen Öffnen Dachneigung beidseitig bis 54° mittels Lenkstange 360° drehbar dank Drehfuss mit Pedal
<b>Gestellfarbe</b>	Natureloxiertes Aluminium oder anthrazit pulverbeschichtetes Aluminium
<b>Schirmbezug</b>	Stoffqualität 5: Polyacryl, 300 g/m <sup>2</sup> , UV-Protection > 98 % Stoffqualität 4: Polyester, 250 g/m <sup>2</sup> , UV-Protection > 98 % Stoffqualität 2: Polyester, 220 g/m <sup>2</sup> , UV-Protection > 98 %, (nur in anthrazit pulverbeschichtet) Selbstspannend durch flexible Strebenenden
<b>Volant</b>	Nur ohne erhältlich
<b>Schutzhülle</b>	Im Lieferumfang inbegriffen
<b>Elektrozubehör</b>	Osyryon Spot LED mit integriertem Akku



Verwendungsorte



Befestigung



SOMBRANO® S+  
Int. Patents reg. © Int. Design reg.

Gültig ab 1.1.2026  
glatz.com

## SOMBRANO® S+ Der Vorzeige-Star



**Glatz**

## Schirmmasse

### Gestell Aluminium

Form	Nenngrösse	Anzahl Streben	Bestellnummer natureloxiert	Bestellnummer anthrazit pulverbeschichtet
	cm			
○	Ø 350	8	085 00 350 171	085 00 350 301
	Ø 400	8	085 00 400 171	085 00 400 301
□	300 x 300	8	085 00 310 171	085 00 310 301
	350 x 350	8	085 00 351 171	085 00 351 301
▣	400 x 300	8	085 00 402 171	085 00 402 301

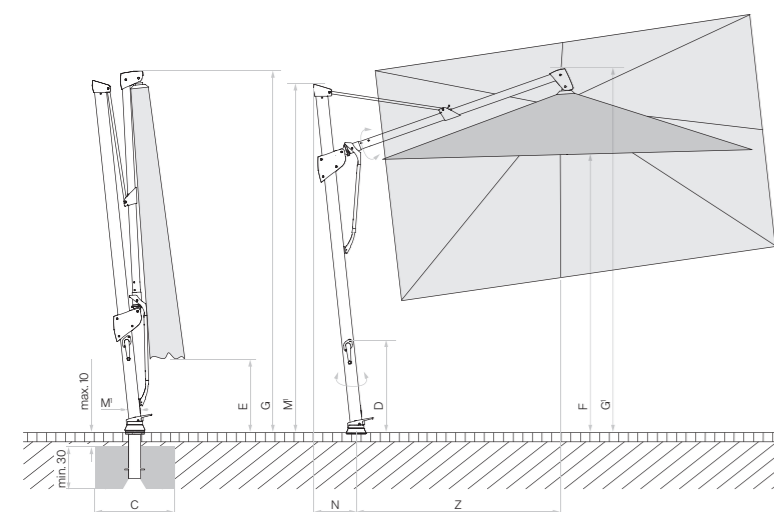
Nenngrösse	Seitenabstand	Mast Ø	Grundfläche	Kurbelhöhe	Schliesshöhe	Durchgangshöhe	Toleranz Durchgangshöhe	Gesamthöhe / offen	Masthöhe	Auskrümmung hinten	Länge Tragarm	Fundament	Mindestgewicht Sockel	Max. zul. Windg. offen
cm	cm	cm	m²	cm	cm	cm	cm	cm	cm	cm	cm	cm	kg	km/h (Bft.)
A	AS	M	D	E	F	G / G¹	M¹	N	Z	C				
Ø 350	325	6.6 x 9.5	9.6	69	90	205	9.1	285 / 285	275	33	165	70 x 70	120	45 (6)
Ø 400	370	6.6 x 9.5	12.6	69	85	210	9.2	300 / 295	275	33	185	80 x 80	180	35 (5)
300 x 300	-	6.6 x 9.5	9.0	69	55	215	9.3	285 / 285	275	33	165	70 x 70	120	45 (6)
350 x 350	-	6.6 x 9.5	12.2	69	40	215	9.3	300 / 295	275	33	185	80 x 80	180	35 (5)
400 x 300	-	6.6 x 9.5	12.0	69	35	210	9.2	300 / 295	275	33	185	80 x 80	180	35 (5)

Die angegebenen Masse sind gerechnete Mittelwerte und können am Produkt leicht abweichen ( $\pm 2\% \pm 5$  cm).

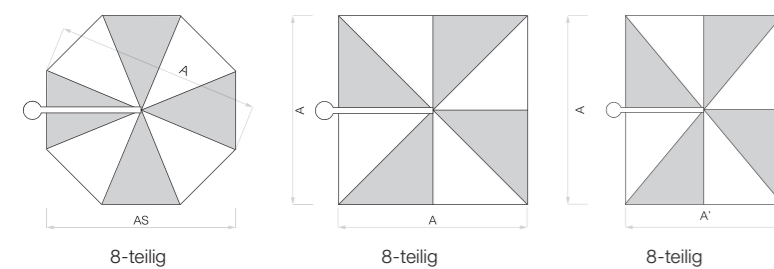
Die Höhenmasse basieren auf der Bodenhülse M4. Beim Sockel M4, 120 kg weichen diese um plus 11.5 cm und beim Sockel M4, 180 kg um plus 15.5 cm ab. Beim Granitsockel 120 kg weichen diese um plus 9.5 cm und beim Granitsockel mit Rollen-Set um plus 14 cm ab.

Die maximal zulässigen Windgeschwindigkeiten gemäss Tabelle gelten für horizontal gestelltes Schirmteil und erfordern die fixe Verankerung im Boden. Ein Sockel mit dem angegebenen Mindestgewicht reicht dafür nicht aus.

Bei mehreren Schirmen ist ein Mindestabstand von 20 cm zwischen zwei Schirmen, sowie auch zu Wänden einzuhalten.



Looser Deckbelag max. 10 cm,  
Betondicke min. 30 cm (Frosttiefe beachten),  
Wasserabfluss gewährleisten.



## Zubehör SOMBRANO® S+

Schutzhülle	Zwingend notwendig	Bestellnummer
<b>Schutzhülle aus beschichtetem, reissfestem Polyestergewebe</b>		
1 Schutzhülle mit Stab und Reissverschluss zu Sombrano, Ø 350, 300 x 300 cm		350 01 221 492
5 Stück Schutzhülle mit Stab und Reissverschluss zu Sombrano, Ø 350, 300 x 300 cm		350 01 221 493
1 Schutzhülle mit Stab und Reissverschluss zu Sombrano, Ø 400, 400 x 300, 350 x 350 cm		350 01 221 502
5 Stück Schutzhülle mit Stab und Reissverschluss zu Sombrano, Ø 400, 400 x 300, 350 x 350 cm		350 01 221 503

## Zubehör

Elektro-Zubehör	Zwingend notwendig	Bestellnummer
2 OSYRION Spot LED Akku-Licht, 2er Set, mit Fernbedienung, inkl. Ladegerät und Ladekabel		350 01 563 000
3 OSYRION Spot LED Akku-Licht, 4er Set, mit Fernbedienung, inkl. Ladegerät und Ladekabel		350 01 563 100

## Zubehör SOMBRANO® S+

Befestigungen	Zwingend notwendig	Bestellnummer
<b>Bodenhülsen</b>		
4 Bodenhülse M4, Stahl feuerverzinkt		350 01 226 510
<b>Montageplatten</b>		
5 Montageplatte M4 / M8, 30 x 30 x 1.5 cm, Stahl feuerverzinkt		350 01 226 921
6 Montageplatte M4 spezial, für Aufbauhöhe 50–149 mm, Stahl feuerverzinkt		350 01 226 932
7 Montageplatte M4 spezial, für Aufbauhöhe 150–350 mm, Stahl feuerverzinkt		350 01 226 930
8 Montageplatte M4 für hohe Dämmungen (50-350 mm), Aufbauhöhen (50-350 mm) nach Mass (höher auf Anfrage), Stahl feuerverzinkt		350 01 222 510
<b>Mauerkonsolen</b>		
9 Mauerkonsole M4, Ausladung von 480 mm, Stahl feuerverzinkt		350 01 229 405
10 Mauerkonsole M4, Ausladung von 100 mm, Stahl feuerverzinkt (Nicht geeignet mit Drehadapter M4 zu M4)		350 01 229 410
<b>Sockel</b>		
11 Sockelrahmen M4, 120 kg, (für 8 Platten 40 x 40 x 4 cm), 91 x 91 x 11.5–15.5 cm, Stahl feuerverzinkt, justier- und nivellierbar (Preis ohne Platten)		350 01 108 235
Platten-Set, 8 Stück, 40 x 40 x 4 cm, (ca. 110 kg), Beton		350 01 226 908
Platten-Set, 8 Stück, 40 x 40 x 4 cm, (ca. 115 kg), 4 Stück Beton, 4 Stück mit Granitoptik		350 01 226 909
12 Abdeckung zu M4-Sockel 120 kg, 96 x 96 x 11.5 cm, Kunststoff ABS beschichtet, Aluminium-eloxiert-Look		350 01 100 617
13 Abdeckung zu M4-Sockel 120 kg, 96 x 96 x 11.5 cm, Kunststoff ABS beschichtet, anthrazit		350 01 100 630
14 Sockelrahmen M4, 180 kg, (für 12 Platten 40 x 40 x 4 cm), 91 x 91 x 15.5–19.5 cm, Stahl feuerverzinkt, justier- und nivellierbar (Preis ohne Platten)		350 01 108 335
Platten-Set, 12 Stück, 40 x 40 x 4 cm, (ca. 165 kg), Beton		350 01 226 907
Platten-Set, 12 Stück, 40 x 40 x 4 cm, (ca. 170 kg), 8 Stück Beton, 4 Stück mit Granitoptik		350 01 226 906
12 Abdeckung zu M4-Sockel 180 kg, 96 x 96 x 15 cm, Kunststoff ABS beschichtet, Aluminium-eloxiert-Look		350 01 100 717
13 Abdeckung zu M4-Sockel 180 kg, 96 x 96 x 15 cm, Kunststoff ABS beschichtet, anthrazit		350 01 100 730
<sup>3,6</sup> Rollen-Set zu Sockel M4 120 kg / 180 kg, (bis max. 240 kg), Ø 5 cm, H= 5.5 cm, Stahl verzinkt		350 01 100 500
15 <sup>1</sup> Granitsockel M4, 120 kg, 87 x 87 x 9.5 cm, Naturstein		350 01 109 495
15 <sup>1</sup> Granitsockel M4, 120 kg, 87 x 87 x 9.5 cm, Naturstein, matt NEU		350 01 109 438
16 <sup>1</sup> Rollen-Set zu Granitsockel Z, 40/55/90 kg / M4, 120 kg, Ø 5 cm, Stahl verzinkt		350 01 109 487
16 <sup>3,8</sup> Rollen-Set zu Granitsockel Z, 40/55/90 kg / M4, 120 kg, Ø 5 cm, Edelstahl 1.4301 / 304		350 01 109 486
<b>Rollensockel</b>		
17 <sup>1,3,7</sup> Rollensockelrahmen M4, 90/120 kg, 80 x 80 x 14.6 cm, Stahl feuerverzinkt, weiss RAL 9016, Rahmen ca. 30 kg (ohne Decorplatte)	Gewichte-Set + Decorplatte	350 01 113 610
18 <sup>3,7</sup> Rollensockelrahmen M4, 90/120 kg, 80 x 80 x 14.6 cm, Stahl feuerverzinkt, anthrazit RAL 7016, Rahmen ca. 30 kg (ohne Decorplatte)	Gewichte-Set + Decorplatte	350 01 113 620
Gewichte-Set zu Rollensockelrahmen M4, 90/120 kg, 4 Stück, Beton, (Gewichte-Set ca. 90 kg)		350 01 110 500
19 <sup>1</sup> Decorplatte grauweiss RAL 9002 zu Rollensockel M4, 90/120 kg, Aluminium-Verbund		350 01 113 710
20 Decorplatte anthrazit RAL 7016 zu Rollensockel M4, 90/120 kg, Aluminium-Verbund		350 01 113 720
17 <sup>1,3,7</sup> Rollensockelrahmen M4, 180 kg, 94 x 94 x 14.6 cm, Stahl feuerverzinkt, weiss RAL 9016, Rahmen ca. 30 kg (ohne Decorplatte)	Gewichte-Set + Decorplatte	350 01 113 810
18 <sup>3,7</sup> Rollensockelrahmen M4, 180 kg, 94 x 94 x 14.6 cm, Stahl feuerverzinkt, anthrazit RAL 7016, Rahmen ca. 30 kg (ohne Decorplatte)	Gewichte-Set + Decorplatte	350 01 113 820
Gewichte-Set zu Rollensockelrahmen M4, 180 kg, 4 Stück, Beton, (Gewichte-Set ca. 150 kg)		350 01 110 800
19 <sup>1</sup> Decorplatte grauweiss RAL 9002 zu Rollensockel M4, 180 kg, Aluminium-Verbund		350 01 113 910
20 Decorplatte anthrazit RAL 7016 zu Rollensockel M4, 180 kg, Aluminium-Verbund		350 01 113 920

<sup>1</sup>solange Vorrat

<sup>3</sup>nur für glatte, fugenlose Oberflächenbeläge geeignet

<sup>6</sup>nicht geeignet mit Abdeckung zu M4-Sockel

<sup>7</sup>120 kg / 180 kg: Bodenfreiheit 13 mm

<sup>8</sup>geeignet für korrosive Umgebung

