



Kassetten-Markise

I/K/N 2000

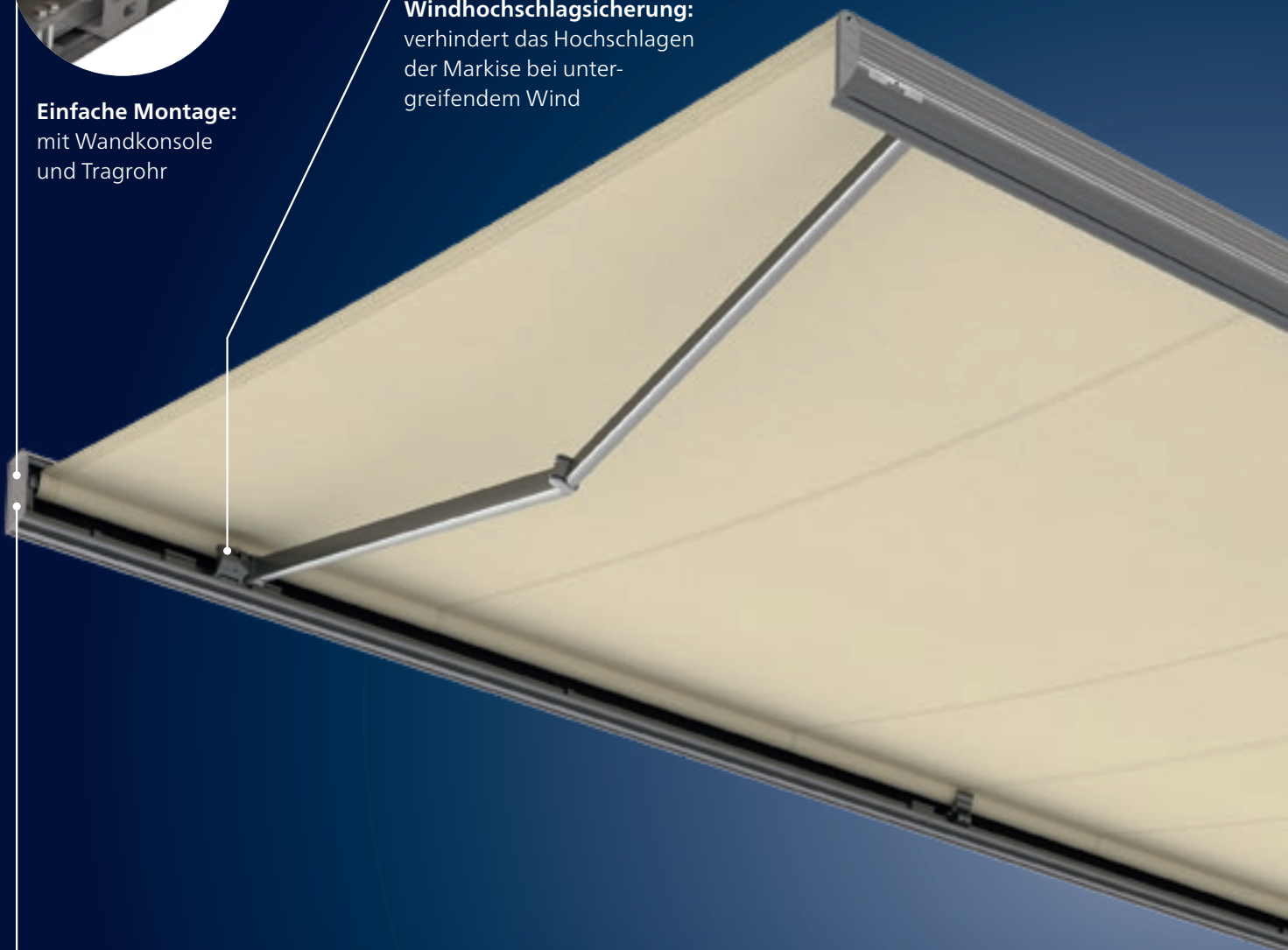
Die **I/K 2000** ist der bewährte Klassiker unter den Kassetten-Markisen – als **I 2000** ohne Rückwand für ebene Hausfassaden, als **K 2000** mit Rückwand bei ungleichmäßigem Untergrund. Die robuste weinor Tragrohrmarkise ist fast überall einsetzbar. Mit dem Dekor an Ausfallprofil und Seitenkappen orientiert sich die **I/K 2000** an einer eher traditionellen Formgebung. Die optionale LED-Lichtleiste macht die Markise zur stilvollen Abendbegleitung. Wortwörtlich ein Nischenprodukt ist die **N 2000**: Das Ausfallprofil lässt die Markise fast komplett in der Fassade verschwinden – geradlinig, einfach und spezialisiert auf den Punkt.



Einfache Montage:
mit Wandkonsole
und Tragrohr



Windhochschlagsicherung:
verhindert das Hochschlagen
der Markise bei unter-
greifendem Wind



I 2000:
ohne Rückenwand



K 2000:
mit Rückenwand



N 2000:
für Nischen

I/K/N 2000 Highlights

01

Mehrfeldanlagen:
mit Gleitlager



oder Schlitzabdeckung



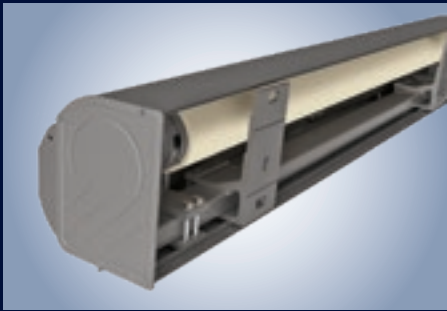
Optionale Lichtleiste
LED Design:
besonders energieeffizient



weinor LongLife-Arm:
besonders langlebig
und geräuscharm



I/K/N 2000 Vorteile



I2000: offene Kassette – perfekt für die Wandmontage

Die Kassetten-Markise I2000 ist zur Wandseite hin offen.

- hervorragend geeignet für die Wandmontage, z. B. unter Dachüberständen
- exaktes Schließen und bester Schutz für Tuch und Technik durch das formschöne Ausfallprofil



K 2000: geschlossene Kassette – noch mehr Schutz durch Rückwand

Die K2000 ist durch eine zusätzliche Rückwand komplett geschlossen.

- für jede Bausituation
- durch das Rückwandprofil gleichermaßen geeignet für
 - Wandmontage
 - Deckenmontage
 - Dachsparrenmontage



weinor LongLife-Arm – langlebig und geräuscharm

Der weinor LongLife-Arm verfügt über ein äußerst belastbares Hightech-Band.

- über 100.000 Zyklen im Test
- extrem leiser Lauf
- keine Wartung erforderlich
- gesenkgeschmiedetes Aluminium im Gelenk – leicht, aber höchst widerstandsfähig



N 2000: Nischenkassette – für bündigen Fassadenabschluss

Die N 2000 ist speziell für die Nischenmontage konzipiert.

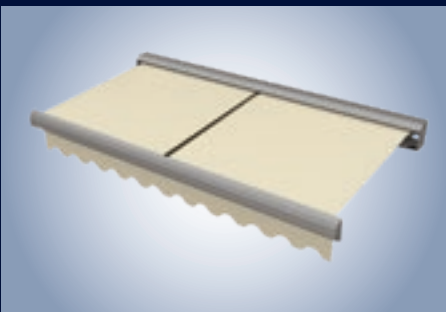
- eingebettet in die Hausfassade
- bündiges Abschließen des Ausfallprofils mit der Hausfassade
- dauerhaftes Schließen des Ausfallprofils durch das Kippgelenk



Windhochschlagsicherung – zuverlässiger Schutz

Modernste Technik verhindert das Hochschlagen der weinor Markise bei untergreifendem Wind.

- patentierte Windhochschlagsicherung
- Über ein Kippgelenk werden Ausfallprofil und Markisenarme beim Ausfahren geneigt
- bewährte wartungsfreie Technik
- alle Bauteile aus geschmiedetem und stranggepresstem Aluminium



Mehrfeldanlagen – für besonders große Schattenflächen

Die I/K 2000 gibt es auch als kombinierte Mehrfeldanlage für sehr große Terrassen – gekoppelt oder in Reihe.

- als 2-teilige Anlage bis 1.200 cm
- Schlitzabdeckung oder Gleitlager mit einem durchgehenden Tuch

I/K/N 2000 Technik

Varianten der I/K/N 2000	I/K 2000	N 2000
Technik		
Max. Breite, 1-teilig/2-teilig mit Schlitzabdeckung oder Gleitlager	700 cm/1.200 cm	600 cm
Max. Ausfall	400 cm	350 cm
Kassettengröße (B x H) inkl. Standard-Konsole	198/200 mm x 211 mm	210 mm x 197 mm
Gekoppelte Anlagen	○	—
Kurbelantrieb	○	○
Motorantrieb	● serienmäßig	● serienmäßig
Neigungsverstellung Markise	5° bis 40°	5° bis 40°
Montagevarianten	Wand-, Decken- und Dachsparrenmontage möglich	
LongLife-Arm	● serienmäßig	● serienmäßig
Zubehör		
Heizsystem Tempura/Tempura Quadra	○	○
Lichtleiste LED Design	○	○
Produktschutz-Sensor BiSens Agido-3V	○	○
Steuerung		
Funksteuerung	○	○
Ohne Funk	●	●
Wettersensoren		
Sonnen-Wind-Sensor	○	○
Sonnen-Wind-Sensor solarbetrieben	○	○
Sonne-Wind-Regen-Sensor	○	○
Qualität		
Getestet bis	Windwiderstandsklasse 1 nach DIN 13561 (Windstärke 5 nach Beaufort)	

● Standard ○ Option — nicht erhältlich

I/K/N 2000 Steuerung

weinor BiConnect Funktechnologie

01

Produkt	Elektronik	BiConnect Steuerung	Funkempfänger	Sender
I/K/N 2000	I/K/N 2000 Antrieb	<ul style="list-style-type: none"> • BiRec Empfänger in Kassette eingebaut 	BiRec MA-K	<ul style="list-style-type: none"> • BiEasy 1M/5M/15M Go! Handsender • 1MW-3V Wandsender
I/K/N 2000 LED	I/K/N 2000 Antrieb und LED-Beleuchtung	<ul style="list-style-type: none"> • BiRec Kombi Empfänger für Hauptantrieb und LED-Lichtleiste (mit integriertem Netzteil) in Lichtleiste eingebaut • LED dimmbar 	BiRec MA-K und BiRec LED	<ul style="list-style-type: none"> • BiEasy 5M/15M Go! Handsender
Zubehör (optional)	Heizung Tempura/Tempura Quadra	<ul style="list-style-type: none"> • dimmbarer, zusätzlicher Empfänger notwendig • Unterbringung des Empfängers in dafür vorgesehener Designleiste oder Tempura Quadra Gehäuse 	BiRec HD	<ul style="list-style-type: none"> • BiEasy 5M/15M Go! Handsender

Voraussetzung: Markise mit Funksteuerung BiConnect und Sensoren erfordern einen BiEasy 1M, 5M oder 15M Go!

Somfy io-homecontrol® Funktechnologie

Produkt	Elektronik	Somfy io-homecontrol Steuerung	Funkempfänger	Sender
I/K/N 2000	I/K/N 2000 Antrieb	<ul style="list-style-type: none"> • Somfy io Funkmotor in Kassette eingebaut 	Somfy io Funkmotor	<ul style="list-style-type: none"> • Situo 1 io Pure II/Situo 5 io Pure II/Situo 5 Variation A/M io Pure II Handsender • Smoove 1 io Pure Shine Wandsender
I/K/N 2000 LED	I/K/N 2000 Antrieb und LED-Beleuchtung	<ul style="list-style-type: none"> • Somfy io Funkmotor in Kassette eingebaut • zusätzlicher Somfy Empfänger für die LED-Lichtleiste (mit nachgeschaltetem Netzteil) in Kassette eingebaut • LED dimmbar 	Somfy io Funkmotor und Lighting Receiver Variation io (dimmbar)	<ul style="list-style-type: none"> • Situo 5 io Pure II/Situo 5 Variation A/M io Pure II Handsender
Zubehör (optional)	Heizung Tempura/Tempura Quadra	<ul style="list-style-type: none"> • dimmbarer, zusätzlicher Empfänger notwendig • Unterbringung des Empfängers in dafür vorgesehener Designleiste oder Tempura Quadra Gehäuse 	Heating Receiver Variation io 1.5 kW STAS3/STAK3 (dimmbar)	<ul style="list-style-type: none"> • Situo 5 io Pure II/Situo 5 Variation A/M io Pure II Handsender • Smoove 1 io Pure Shine Wandsender

Somfy RTS Funktechnologie

Produkt	Elektronik	Somfy RTS Steuerung	Funkempfänger	Sender
I/K/N 2000	I/K/N 2000 Antrieb	<ul style="list-style-type: none"> • Somfy RTS Funkmotor in Kassette eingebaut 	Somfy RTS Funkmotor	<ul style="list-style-type: none"> • Situo 1 RTS Pure II/Situo 1 Soliris RTS Pure II/Situo 5 RTS Pure II/Situo 5 Soliris RTS Pure II Handsender • Smoove 1 RTS Pure Shine Wandsender
I/K/N 2000 LED	I/K/N 2000 Antrieb und LED-Beleuchtung	<ul style="list-style-type: none"> • Somfy RTS Funkmotor in Kassette eingebaut • zusätzlicher Somfy Empfänger für die LED-Lichtleiste (mit nachgeschaltetem Netzteil) in Kassette eingebaut • LED nicht dimmbar 	Somfy RTS Funkmotor und Lighting Slim Receiver RTS	<ul style="list-style-type: none"> • Situo 5 RTS Pure II/Situo 5 Soliris RTS Pure II Handsender

Fest verdrahtet mit Somfy Steuerung

Produkt	Elektronik	Somfy Steuerung fest verdrahtet	Steuerung
I/K/N 2000	I/K/N 2000 Antrieb	<ul style="list-style-type: none"> • Somfy Steuerung für den Markisenantrieb 	z. B. Soliris Smooove Uno
I/K/N 2000 LED	I/K/N 2000 Antrieb und LED-Beleuchtung	<ul style="list-style-type: none"> • Somfy Steuerung für den Markisenantrieb • Schalter bauseits für die LED-Lichtleiste • LED-Netzteil in der Kassette eingebaut • LED nicht dimmbar 	z. B. Soliris Smooove Uno und geeigneter Lichtschalter (bauseits)
Zubehör (optional)	Heizung Tempura/ Tempura Quadra	<ul style="list-style-type: none"> • nicht dimmbar 	geeigneter Schalter (bauseits)

Fest verdrahtet (Schalter/Steuerung bauseits)

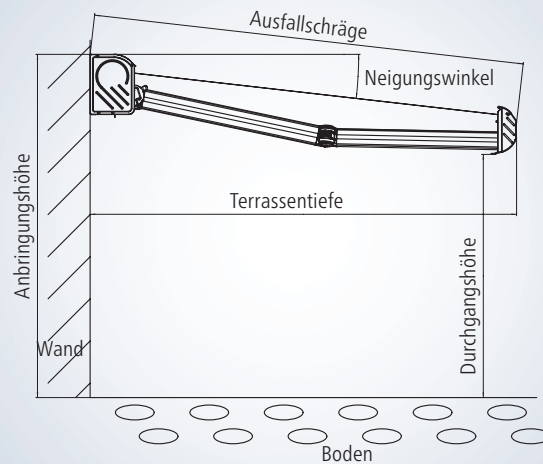
Produkt	Elektronik	Steuerung fest verdrahtet	Steuerung
I/K/N 2000	I/K/N 2000 Antrieb	<ul style="list-style-type: none"> • Markisenschalter für den Markisenantrieb 	z. B. Doppel-Wippschalter (bauseits)
I/K/N 2000 LED	I/K/N 2000 Antrieb und LED-Beleuchtung	<ul style="list-style-type: none"> • Markisenschalter für den Markisenantrieb • Schalter bauseits für die LED-Lichtleiste • LED-Netzteil in der Kassette eingebaut • LED nicht dimmbar 	z. B. Doppel-Wippschalter und geeigneter Lichtschalter (bauseits)
Zubehör (optional)	Heizung Tempura/ Tempura Quadra	<ul style="list-style-type: none"> • nicht dimmbar 	geeigneter Schalter (bauseits)



Hinweis:

Detaillierte Informationen zum Thema Antrieb und Steuerung finden Sie im technischen Folder „Zubehör“.

I/K/N 2000 Planung



Aufmaß – Ausfallschräge und Durchgangshöhe ermitteln

- Ausfallschräge anhand Terrassentiefe aus Tabelle „Ausfallschräge“ ablesen
- aus Tabelle „Durchgangshöhe“ mit der ermittelten Ausfallschräge und dem gewünschten Neigungswinkel Wert für die Durchgangshöhe ablesen, Durchgangshöhe gilt bei Anbringungshöhe 300 cm
- zur abgelesenen Durchgangshöhe die Differenz zwischen 300 cm und eigener Anbringungshöhe addieren bzw. subtrahieren

Ermitteln der Ausfallschräge

Neigungswinkel	Terrassentiefe in cm					
	150	200	250	300	350	400
5°	150	200	250	300	350	400
15°	160	210	260	310	360	–
25°	170	220	270	330	390	–

Ausfallschräge in cm (gerundete Circa-Angaben)

Mit dieser Tabelle lässt sich die Ausfallschräge der Markise bei einer gegebenen waagerechten Terrassentiefe ermitteln.

Ermitteln der Durchgangshöhe

Neigungswinkel	Ausfallschräge in cm					
	150	200	250	300	350	400
5°	270	270	270	260	260	250
15°	250	240	220	210	200	180
25°	220	200	180	160	140	120

Durchgangshöhe in cm (gerundete Circa-Angaben)

Mit dieser Tabelle lassen sich die Durchgangshöhen für verschiedene Ausfallschrägen bei den Neigungswinkeln 5°, 15° und 25° ermitteln. Diese Tabelle gilt beispielhaft für eine Anbringungshöhe von 300 cm (Markisenoberkante).

Wandanschluss

Größen und Konsolenempfehlungen

Wandmontage auf druckfestem Untergrund

Mindestanzahl an benötigten Wandkonsolen, damit die Funktion der Markise, unabhängig vom Montageuntergrund, gewährleistet ist. Auswahl der Konsolen unter Benutzung der weinor Konsolenübersicht und anhand der maximalen Auszugskräfte der verwendeten Befestigungsmittel!



Breite in cm	Anzahl Arme	Ausfallschräge in 10 cm Schritten					
		bis 150	160-200	210-250	260-300	310-350	360-400
bis 200	2	2					
201-250	2	2	2				
251-300	2	2	2	2			
301-350	2	2	2	2	2		
351-400	2	2	2	2	2	2+1	
401-450	2	3	3	3	3	2+1	2+1
451-500	2	3	3	3	3	5	2+1
501-550	2	3	3	3	5	5	5
551-600	2	3	3	3	5	5	5
601-650	2	3	3	3	5	5	5
651-700	3	4	4	4	7	7	7

Überschneidungen möglich, Grenzmaße beachten!

Grenzmaße beachten; Anlage muss um X mehr Breite als Ausfall haben:

- bei 1 x Wandkonsole 85 mm oder 1 x Wandkonsole 260 mm pro Arm:
X = 40 cm
- bei 2 x Wandkonsole 85 mm oder 1 x Wandkonsole 295 mm pro Arm:
X = 62 cm
- bei 2 x Wandkonsole 260 pro Arm: X = 95 cm

- 2 2x Wandkonsole 85 mm
- 3 3x Wandkonsole 85 mm (1 x als Mittelkonsole)
- 4 4x Wandkonsole 85 mm alternativ:
2x Wandkonsole 295 mm
- 5 5x Wandkonsole 85 mm (1 x als Mittelkonsole) alternativ:
2x Wandkonsole 295 mm + 1x Wandkonsole 85 mm (als Mittelkonsole)
- 2+1 2x Wandkonsole 260 mm + 1x Wandkonsole 85 mm (1 x als Mittelkonsole)
- 7 7x Wandkonsole 85 mm (1 x als Mittelkonsole)

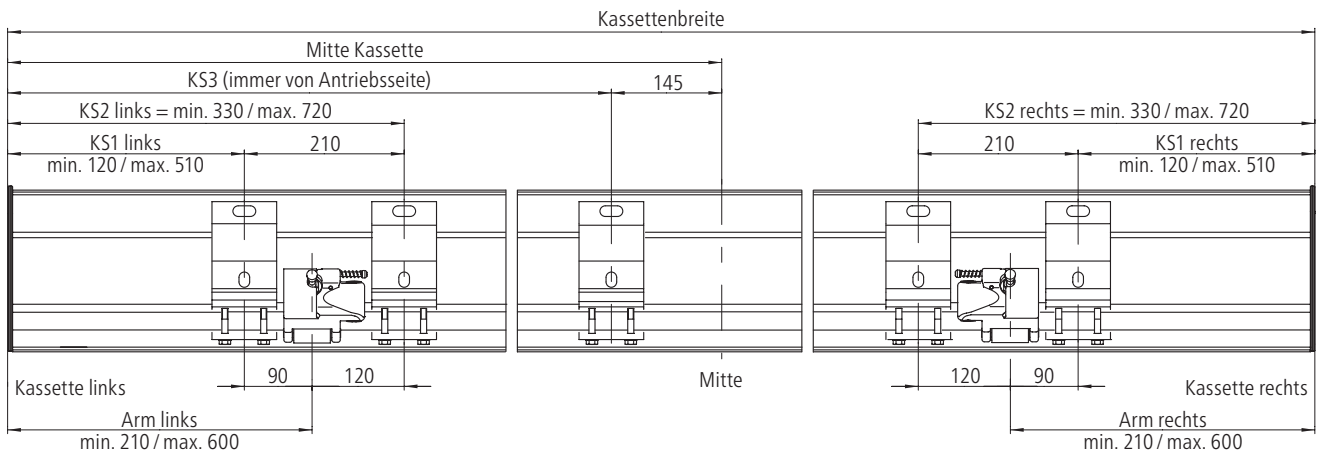
Zwei Konsolen pro Arm erforderlich:

- a. Ausfall \geq 310 cm
- b. Breite \geq 501 cm und Ausfall \geq 260 cm

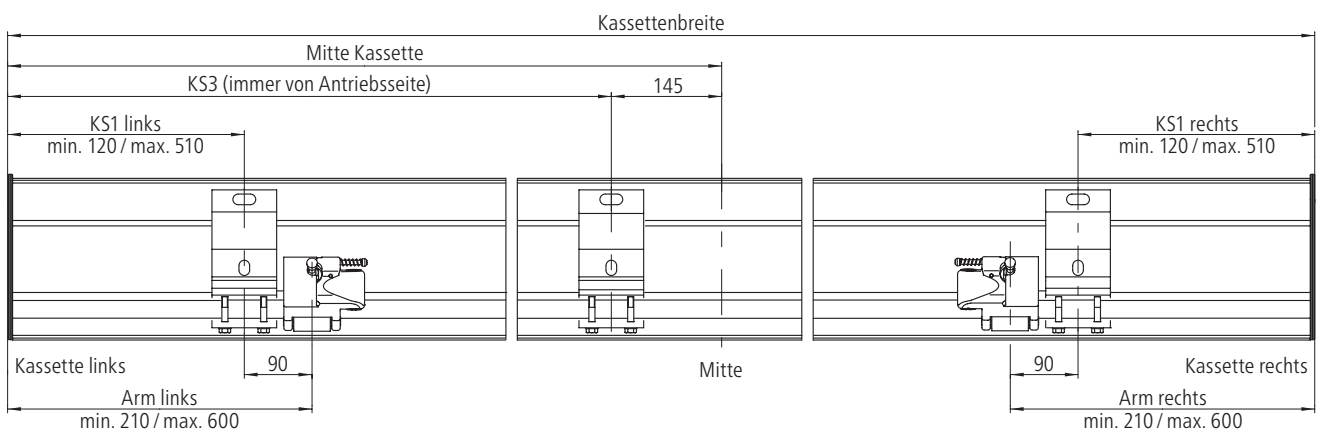
Einsatz Mittelkonsole abhängig von Breite/Ausfall:

- a. Breite \geq 401 cm
- b. Ausfall \geq 310 cm

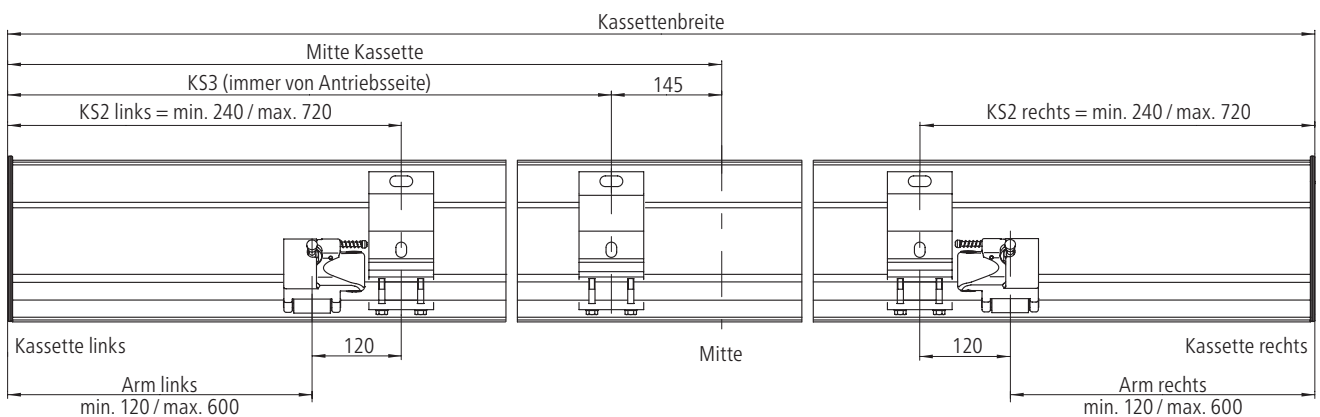
Wandkonsole 85/295 mm beidseitig (KS1 und KS2)



Wandkonsole 85 mm außen (KS1)



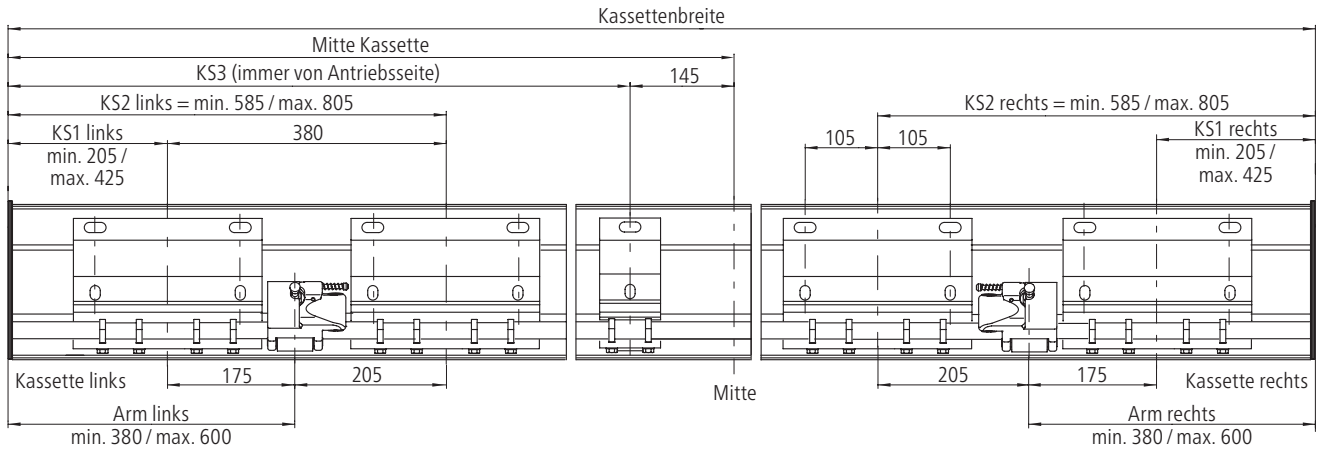
Wandkonsole 85 mm innen (KS2)



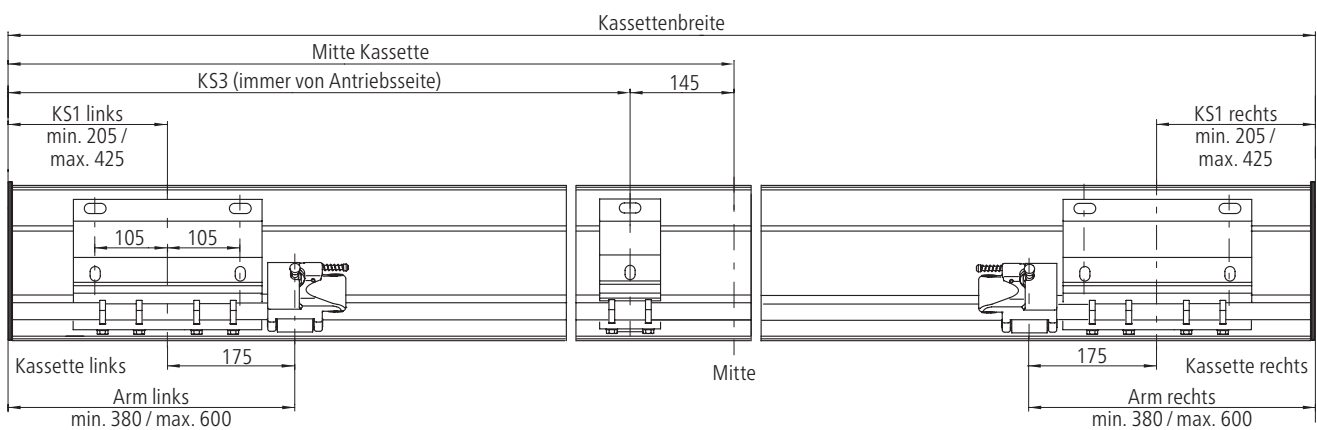
Anmerkungen:
 KS1 = äußere Konsole
 KS2 = innere Konsole
 KS3 = Mittelkonsole

Position/Platzierung Wandkonsolen und I/K 2000 Kasette

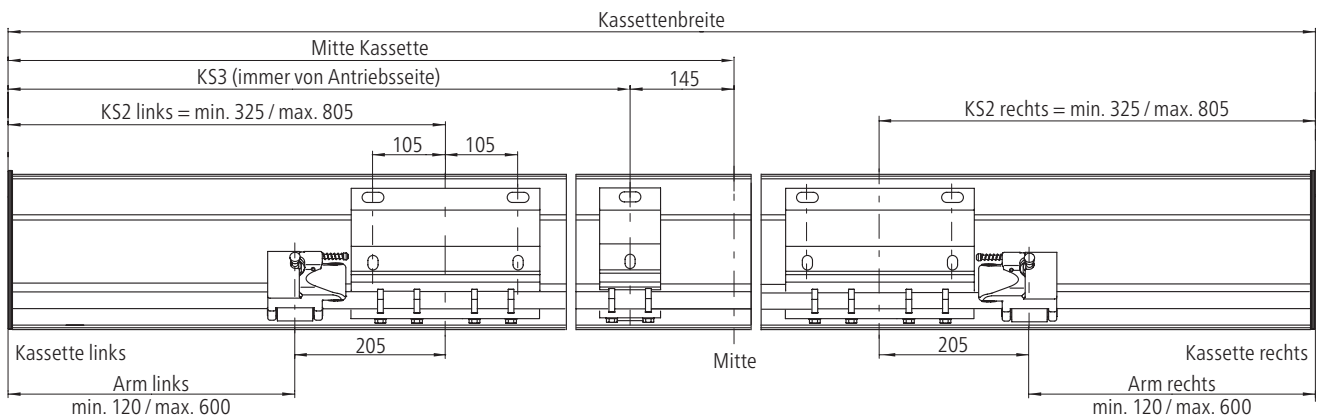
Wandkonsole 260 mm beidseitig (KS1 und KS2)



Wandkonsole 260 mm außen (KS1)



Wandkonsole 260 mm innen (KS2)



Anmerkungen:

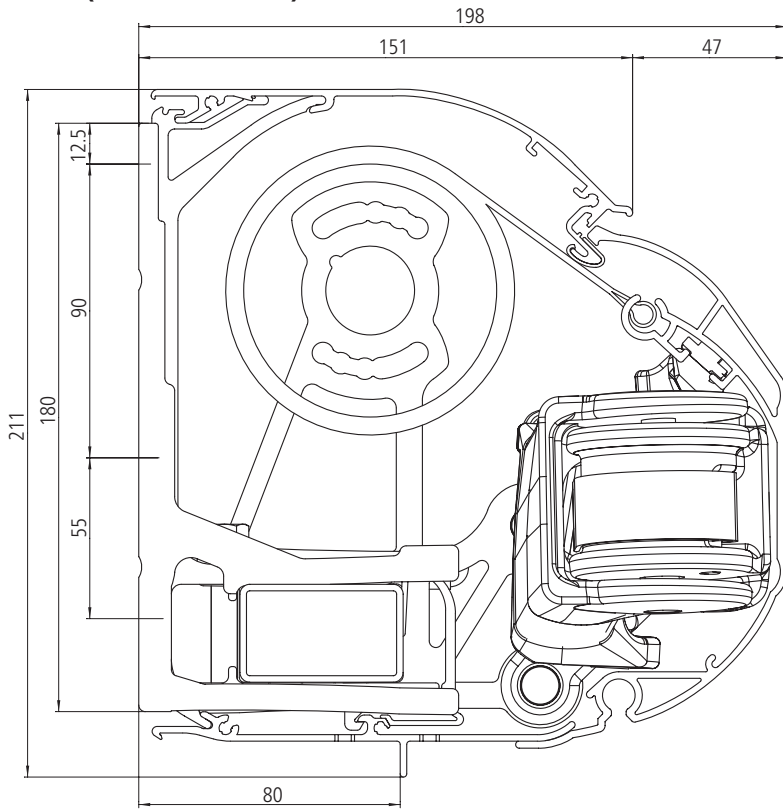
KS1 = äußere Konsole

KS2 = innere Konsole

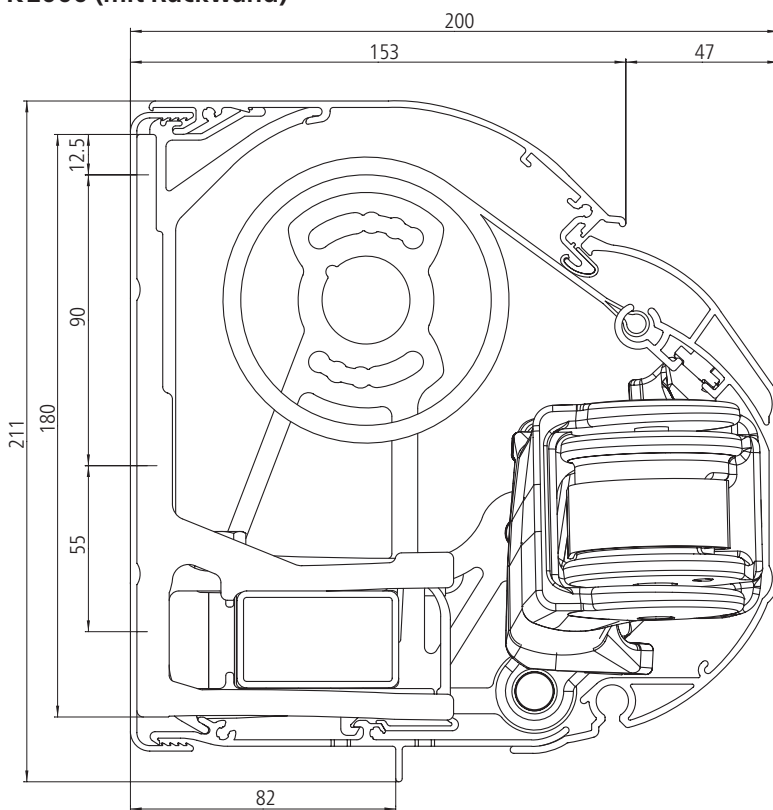
KS3 = Mittelkonsole

Querschnitte

I2000 (ohne Rückwand)

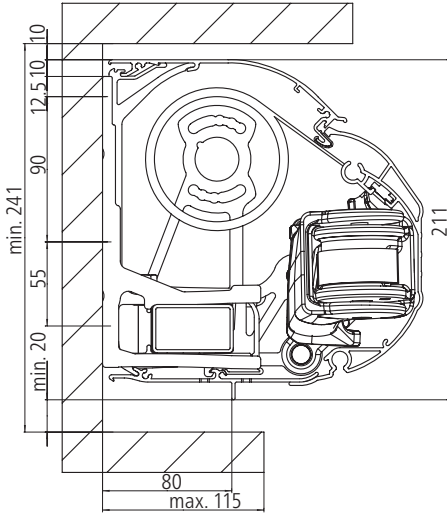


K2000 (mit Rückwand)

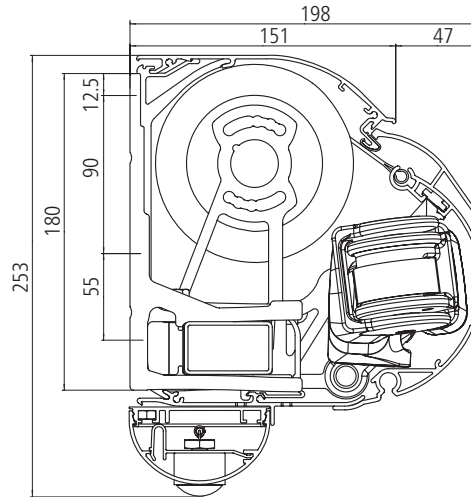


Querschnitte

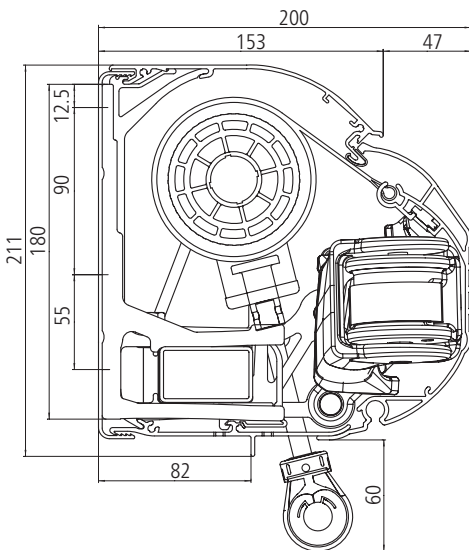
I2000 (ohne Rückwand) Nischenmontage



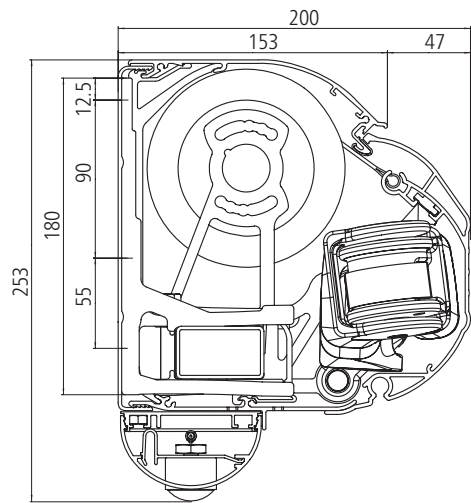
I2000 (ohne Rückwand) mit Lichtleiste LED Design



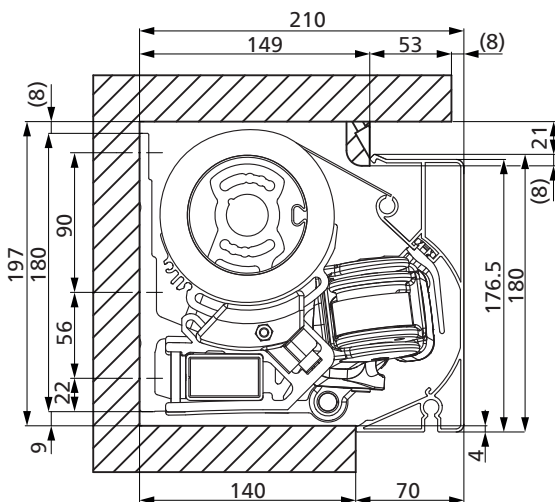
K2000 mit Getriebe (mit Rückwand)



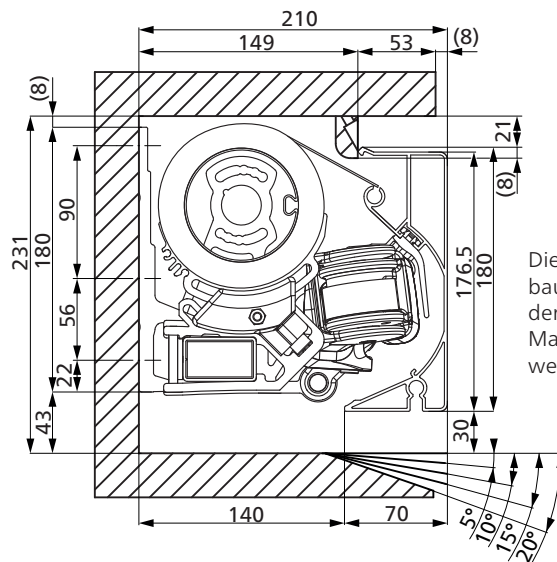
K2000 (mit Rückwand) mit Lichtleiste LED Design



N 2000 Nischenmontage



Variante



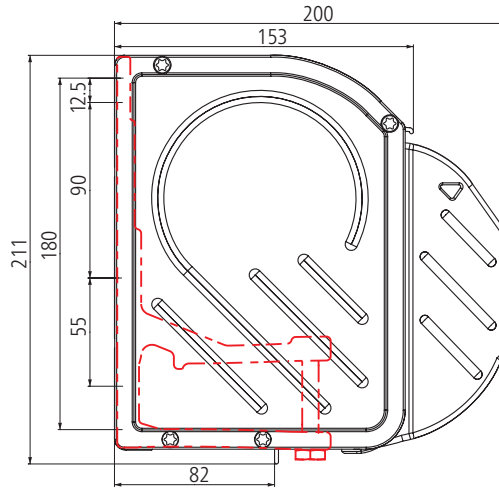
Die Fassade muss bauseits entsprechend der Neigung der Markise ausgespart werden.

I/K/N 2000 Montage

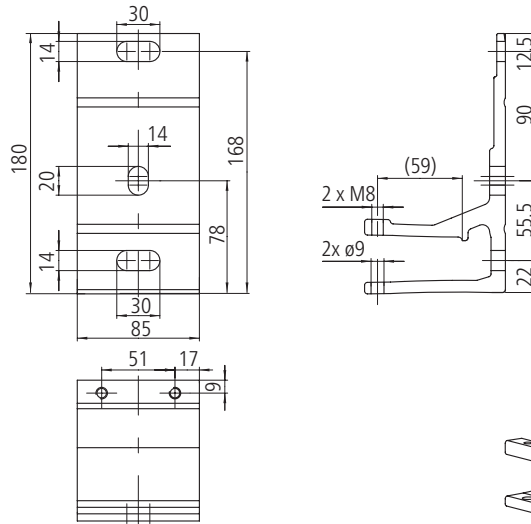
Wandmontage – Konsolen



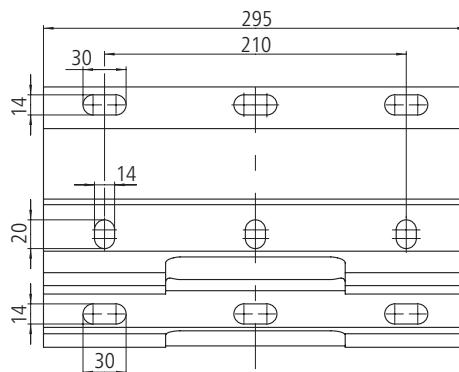
Wandkonsole



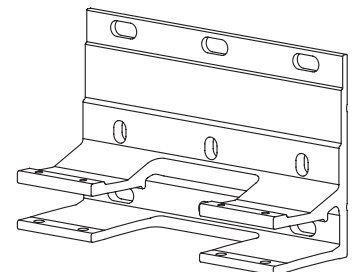
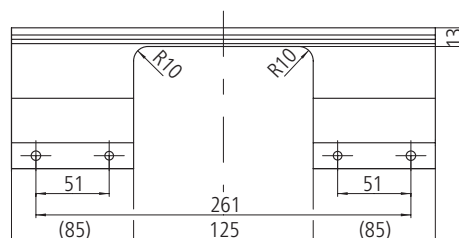
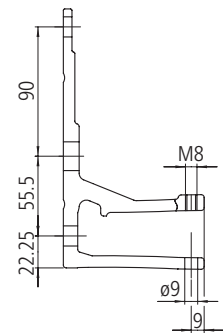
Wandkonsole 85 mm



Wandkonsole 85 mm (Nischenmontage)



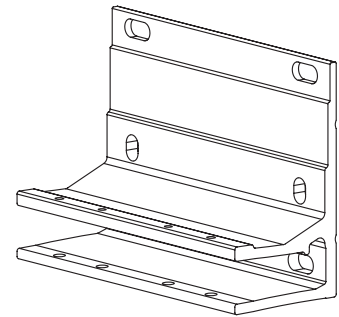
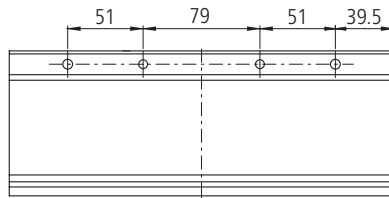
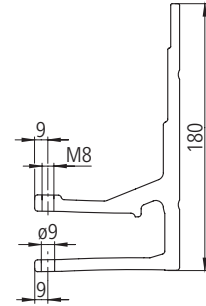
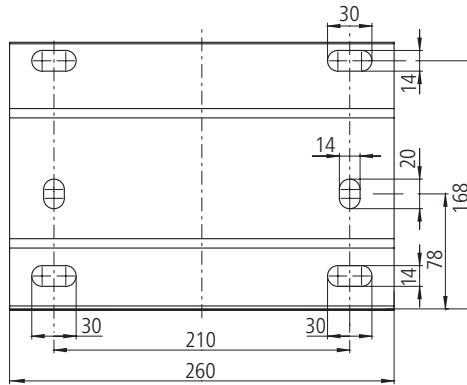
Wandkonsole 295 mm (Einkesselung)



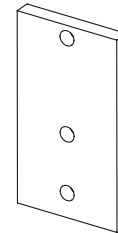
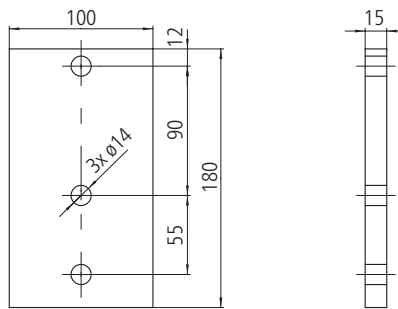
Wandmontage – Konsolen



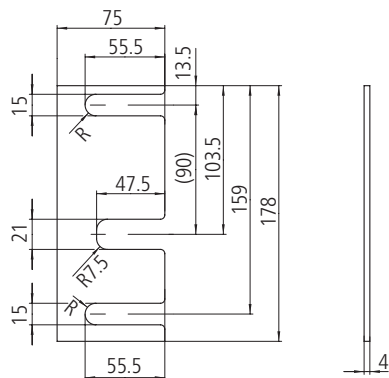
Wandkonsole 260 mm



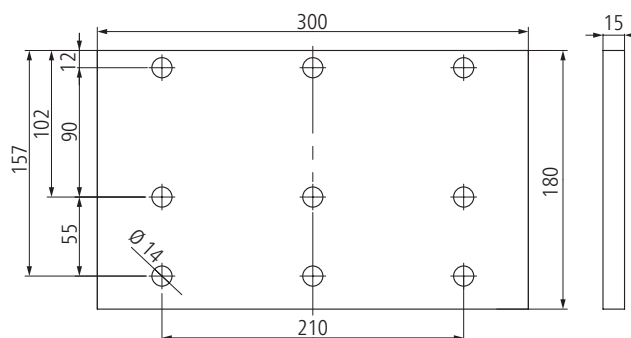
Unterlegplatte (100 x 180 x 15 mm)



Unterlegplatte (75 x 178 x 4 mm)



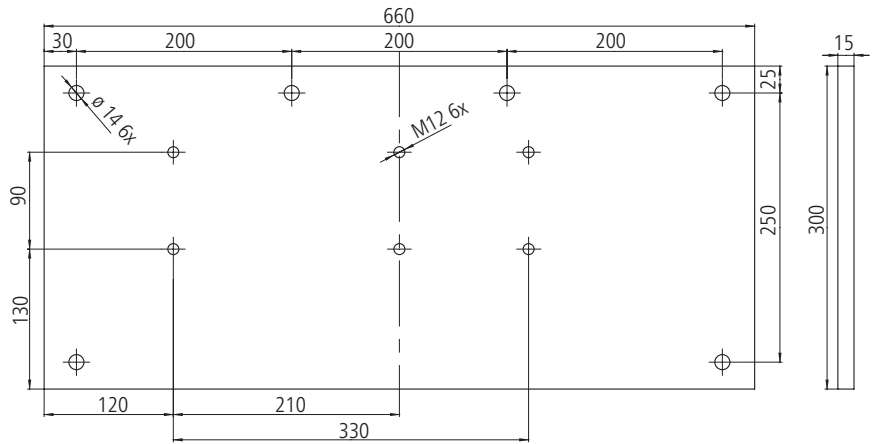
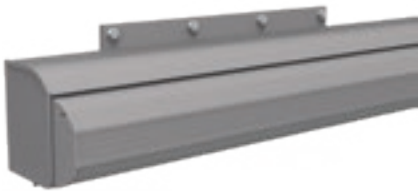
Unterlegplatte (300 x 180 x 15 mm)



Wandmontage – Montageplatten



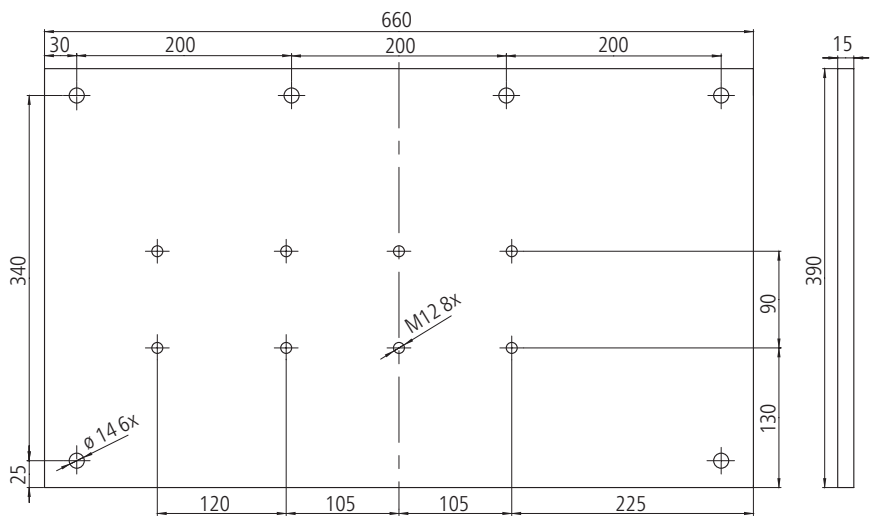
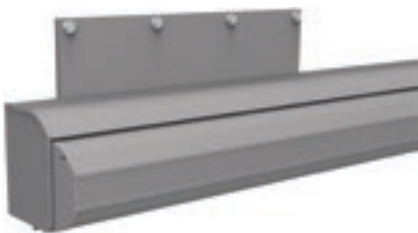
Montageplatte 660 x 300 x 15 mm*



Position der Montageplatten am Beispiel I/K 2000 500 x 300 cm**



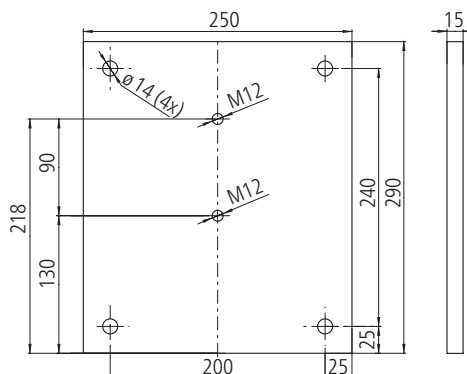
Montageplatte 660 x 390 x 15 mm*



Position der Montageplatten am Beispiel I/K 2000 500 x 300 cm**



Montageplatte 250 x 290 x 15 mm



* Montageplatte auch mit 2 Wandkonsolen 85 mm möglich.

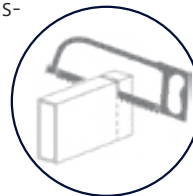
** Je nach Markisenbreite kann die Positionierung der Montageplatten variieren.

Montage mit Distanzkonsolen (Spezialbefestigung)



Mit der Distanzkonsole können Abstände von 50 bis 300 mm ausgeglichen werden.

Die Distanzkonsole kann bauseitig gekürzt werden. Für eine langlebigere Qualität und bessere Optik ist die Bestellung auf Maß empfehlenswert, da weinor die Schnittkanten pulverbeschichtet.



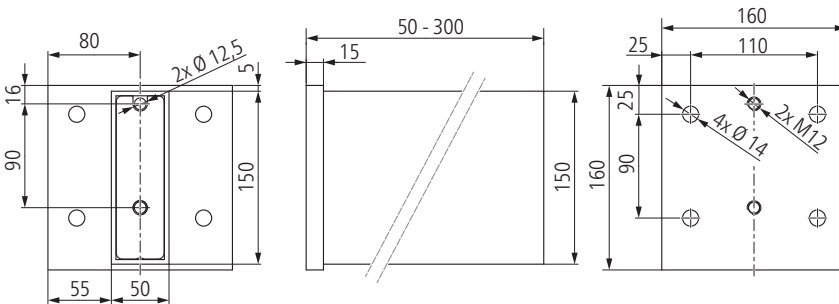
I/K 2000 mit Distanzkonsole, z. B. Montage vor einem Rohr



Distanzkonsole für Wandkonsole 85 mm



Distanzkonsole mit einer Wandkonsole 85 mm



Distanzkonsole für
– zwei Wandkonsolen: 85 mm
– eine Wandkonsole: 260 mm / 295 mm



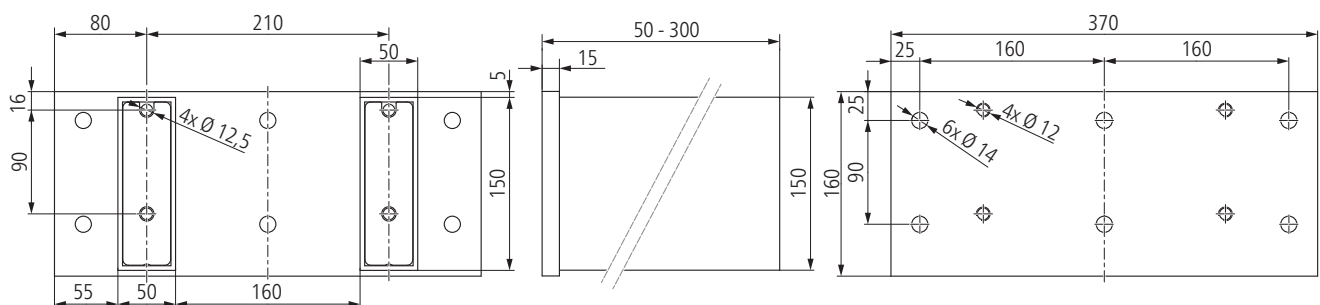
Distanzkonsole mit zwei Wandkonsolen 85 mm



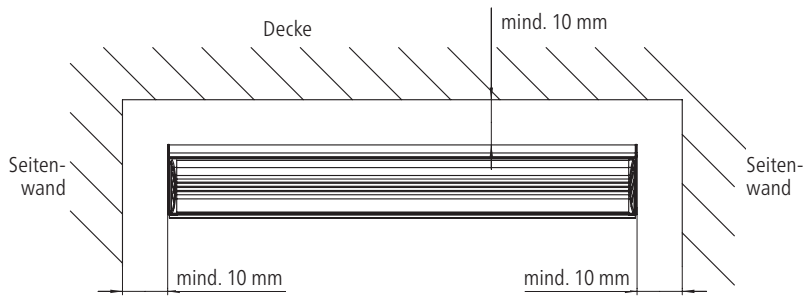
Distanzkonsole mit Wandkonsole 295 mm



Distanzkonsole mit einer Wandkonsole 260 mm



Mindestabstandsmaße für den Einbau

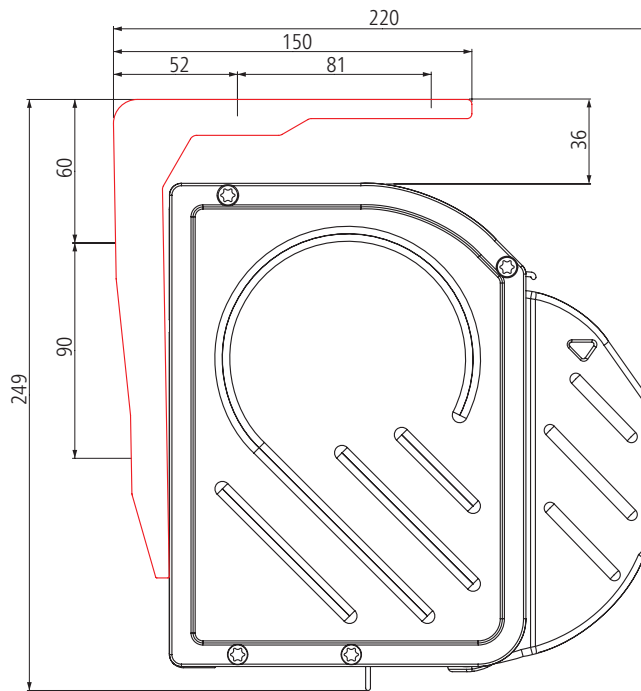


Typ I und Typ K bei Nischenmontage

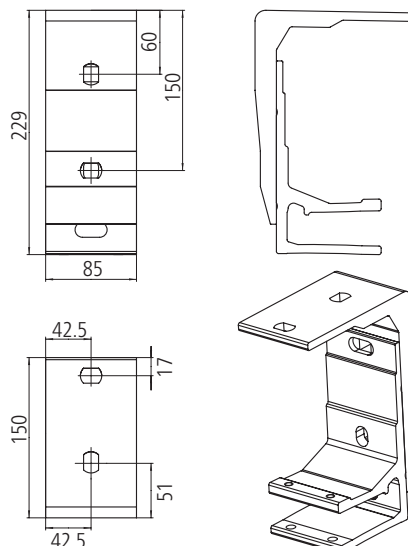
Deckenmontage



Deckenkonsole



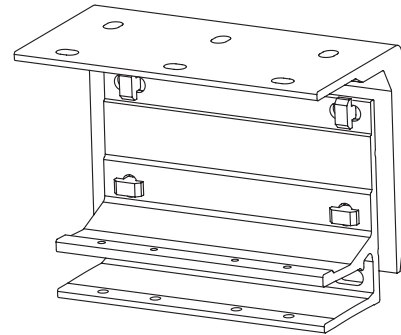
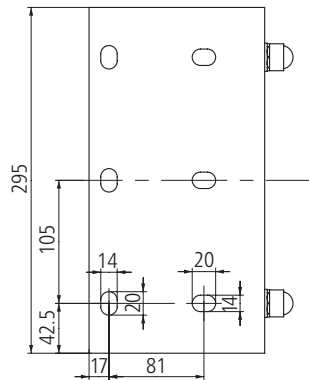
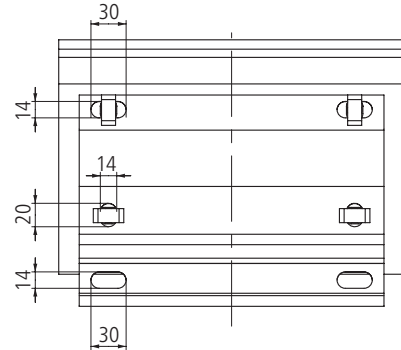
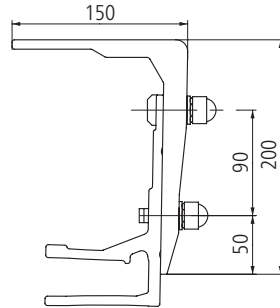
Deckenkonsole



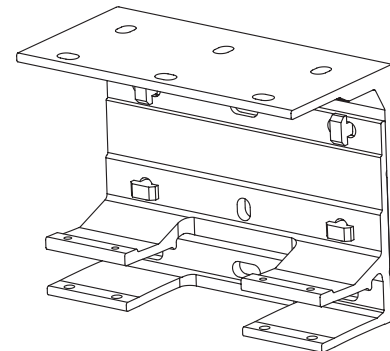
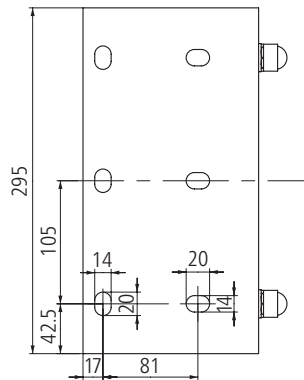
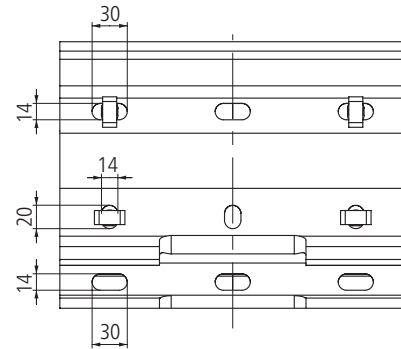
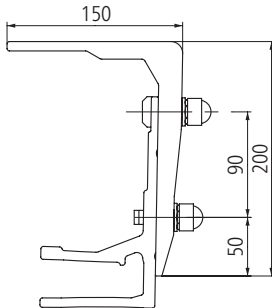
Deckenmontage



Deckenkonsole 295 mm mit
Wandkonsole 260 mm



Deckenkonsole 295 mm mit
Wandkonsole 295 mm
(Nicht bei dreiarmligen Anlagen
einsetzbar!)



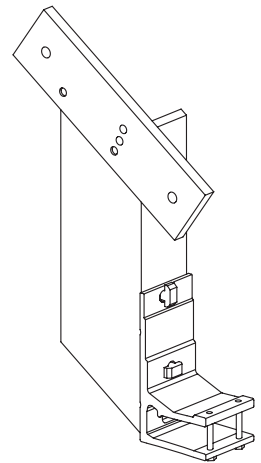
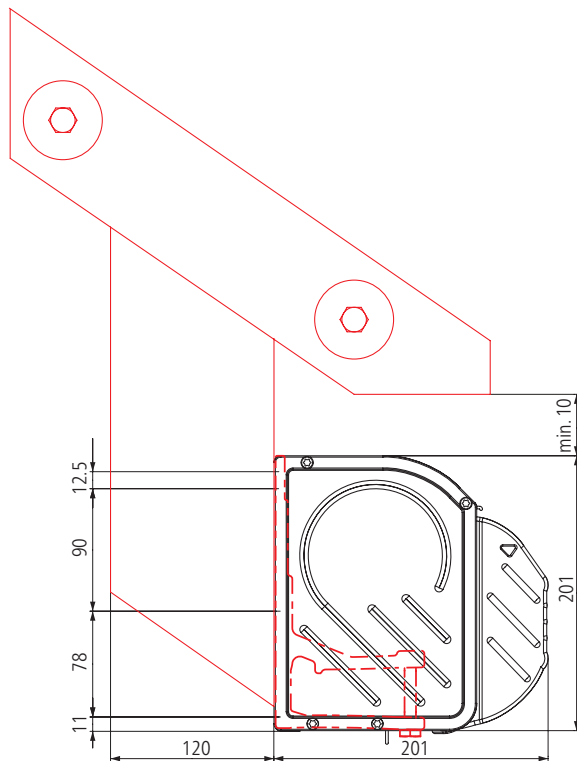
Dachsparrenmontage



Dachsparrenhalter mit Montageplatte



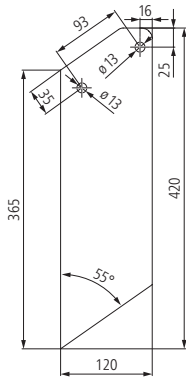
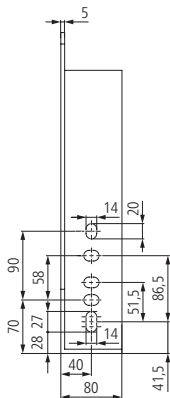
Dachsparrenhalter und Wandkonsole, ohne Montageplatte



Dachsparrenhalter mit Montageplatte
weinor empfiehlt den Einsatz der Montageplatte für Dachsparrenhalter.

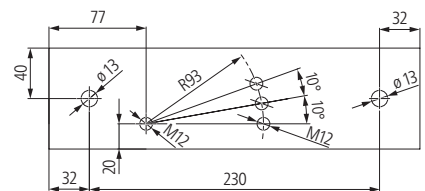


Dachsparrenhalter (rechts)

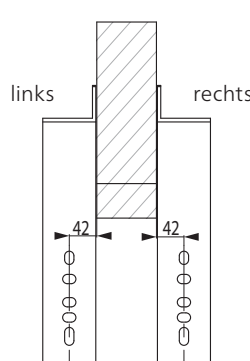


Montageplatte für Dachsparrenhalter
294 x 80 x 15 mm

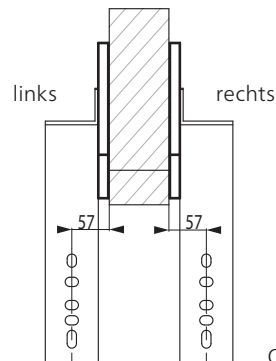
Beim Einsatz der Montageplatte muss bei der Ermittlung der Breite die Materialstärke von 15 mm mit berücksichtigt werden.



Konsolenpositionen bei Dachsparrenmontage



Option ohne Montageplatte(n)



Option mit Montageplatte(n)

Auszugskräfte

Die Auszugskraft ist die Kraft, mit der das Markisengewicht und die Windlast an jedem oberen bzw. vorderen Befestigungsmittel ziehen. Die Tabellen geben diese Kraft in N pro oberem Befestigungsmittel an. Sie variiert je nach Markisengröße und Wandkonsole/Montageplatte.

Auswahl von Wandkonsole und Befestigungssystem:

1. Auszugskraft pro Befestigungsmittel für die gewählte Markisengröße in der jeweiligen Tabelle ablesen.
 2. Wandkonsole/Montageplatte wählen, für die ein Befestigungsmittel zur Verfügung steht, das der angegebenen Auszugskraft widersteht. Dabei müssen der Abstand und der Ausbruchskegel sowie das Befestigungsmittel und der Montageuntergrund berücksichtigt werden.
- Nutzen Sie die separate Konsolenübersicht für eine genaue Planung der Markisenbefestigung.

Auszugskraft in N pro oberes Befestigungsmittel der Wandkonsole

Konsolen **ohne** Montageplatten

Wandmontage mit bis zu 200 mm Vorsatzverschalung (nicht druckfester Untergrund)

Bitte beachten Sie die Grenzabmessungen Breite zu Ausfall für Anzahl Konsolen pro Arm, da sich beim Einsatz von zwei Konsolen pro Arm das Breite zu Ausfall-Verhältnis reduziert.

Für die Variante „Typ N“ erhöhen sich die Auszugskräfte um ca. 20 %!

- 1 x Wandkonsole 85 mm pro Arm bzw.
- 2 x Wandkonsole 85 mm pro Arm
Anzahl Befestigungsmittel:
4 bzw. 8
- 1 x Wandkonsole 260 mm pro Arm bzw.
- 2 x Wandkonsole 260 mm pro Arm
Anzahl Befestigungsmittel:
8 bzw. 16
- 1 x Wandkonsole 295 mm pro Arm
Anzahl Befestigungsmittel: 12

Bitte beachten Sie:

Ab 401 cm Breite bzw. 310 cm Ausfall

ist zusätzlich:

1 x Wandkonsole 85 mm als Mittelkonsole erforderlich.

Die Anzahl der Befestigungsmittel erhöht sich stets um 2.

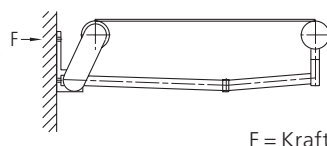
Unter Berücksichtigung der Grenzabmessungen Breite zu Ausfall lassen sich statt einer Konsole pro Arm auch zwei Konsolen pro Arm einsetzen.

Hierbei halbiert sich die angegebene Auszugskraft.

Gilt nicht für rot eingerahmte Zellen und Wandkonsole 295 mm!

Bei Montage auf druckfestem Untergrund reduziert sich die angegebene Auszugskraft (siehe dazu Konsolenübersicht)

Breite in cm	Ausfall in cm					
	150	200	250	300	350	400
200	1330					
	665					
	443					
250	1567	2338				
	783	1169				
	522	779				
300	1804	2693	3789			
	902	1347	1894			
	601	898	1263			
350	2041	3048	4283	5807		
	1020	1524	2141	2903		
	680	1016	1428	1936		
400	2278	3403	4777	6462	4116	
	1139	1701	2388	3231	2058	
	759	1134	1592	2154	2744	
450	2514	3757	5271	7117	4535	6472
	1257	1879	2636	3558	2268	3236
	838	1252	1757	2372	3023	4315
500	2751	4112	5765	7772	5595	7078
	1376	2056	2883	3886	2798	3539
	917	1371	1922	2591	3730	4719
550	2988	4467	6259	4213	6080	7684
	1494	2233	3130	2107	3040	3842
	996	1489	2086	2809	4053	5123
600	3225	4822	6753	5119	6565	8290
	1613	2411	3377	2559	3282	4145
	1075	1607	2251	3412	4376	5526
650	3462	5176	7247	5495	7050	8896
	1731	2588	3624	2748	3525	4448
	1154	1725	2416	3664	4700	5930
700	2597	3885	6093	4132	5299	6710
	1298	1942	3047	2066	2649	3355



F = Kraft

Auszugskräfte

Auszugskraft in N pro oberes Befestigungsmittel der Wandkonsole

Konsolen mit Montageplatten

Wandmontage mit bis zu 200 mm Vorsatzverschalung (nicht druckfester Untergrund)

Bitte beachten Sie die Grenzabmessungen Breite zu Ausfall für Anzahl Konsolen pro Arm, da sich beim Einsatz von zwei Konsolen pro Arm das Breite zu Ausfall-Verhältnis reduziert.

Für die Variante „Typ N“ erhöhen sich die Auszugskräfte um ca. 20 %!

- 1 x Montageplatte 250 x 290 x 15 mm inkl. 1 x Wandkonsole 85 mm pro Arm Anzahl Befestigungsmittel: 8
- 1 x Montageplatte 450 x 200 x 30 mm inkl. 1 x Wandkonsole 85 mm pro Arm bzw.
- 1 x Montageplatte 450 x 200 x 30 mm inkl. 2 x Wandkonsole 85 mm pro Arm Anzahl Befestigungsmittel: 12
- 1 x Montageplatte 640 x 200 x 30 mm inkl. 1 x Wandkonsole 85 mm pro Arm bzw.
- 1 x Montageplatte 640 x 200 x 30 mm inkl. 2 x Wandkonsole 85 mm pro Arm Anzahl Befestigungsmittel: 24
- 1 x Montageplatte 660 x 300 x 15 mm inkl. 1 x Wandkonsole 85 mm pro Arm bzw.
- 1 x Montageplatte 660 x 300 x 15 mm inkl. 2 x Wandkonsole 85 mm pro Arm Anzahl Befestigungsmittel: 12
- 1 x Montageplatte 660 x 390 x 15 mm inkl. 1 x Wandkonsole 85 mm pro Arm bzw.
- 1 x Montageplatte 660 x 390 x 15 mm inkl. 2 x Wandkonsole 85 mm pro Arm Anzahl Befestigungsmittel: 12

Bitte beachten Sie:

Ab 401 cm Breite bzw. 310 cm Ausfall

ist zusätzlich:

– bei Montageplatten mit einer Stärke von **15 mm**

- 1 x Wandkonsole 85 mm inkl.
- 1 x Unterlegplatte 100 x 180 x 15 mm als Mittelkonsole erforderlich.

– bei Montageplatten mit einer Stärke von **30 mm**

- 1 x Wandkonsole 85 mm inkl.
- 2 x Unterlegplatte 100 x 180 x 15 mm als Mittelkonsole erforderlich.

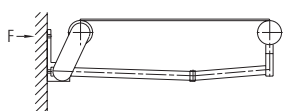
Die Anzahl der Befestigungsmittel erhöht sich stets um 2.

Unter Berücksichtigung der Grenzabmessungen Breite zu Ausfall lassen sich statt einer Konsole pro Arm auch zwei Konsolen pro Arm einsetzen.

Dies hat keine Auswirkungen auf die Auszugskraft! Gilt nicht für die Montageplatte 250 x 290 x 15 mm!

Bei rot eingerahmte Zellen sind die Konsolenbaugruppen mit zwei Konsolen pro Arm ausgestattet.

Breite in cm	Ausfall in cm					
	150	200	250	300	350	400
200	126					
	273					
	136					
	121					
	89					
250	149	221				
	321	477				
	161	239				
	143	213				
	105	156				
300	171	255	358			
	370	550	771			
	185	275	385			
	164	245	344			
	121	180	253			
350	194	289	405	549		
	418	622	871	1179		
	209	311	436	589		
	186	277	389	527		
	137	204	286	387		
400	216	322	452	610		
	467	694	972	1312	1669	
	233	347	486	656	834	
	208	309	434	586	746	
	153	227	319	431	548	
450	239	356	498	672		
	515	767	1072	1445	1838	2620
	258	383	536	722	919	1310
	229	342	478	645	822	1172
	168	251	352	475	604	862
500	261	389	545	734		
	564	839	1173	1578	2268	2865
	282	420	586	789	1134	1433
	251	374	523	705	1014	1282
	184	275	385	518	746	942
550	284	423	592			
	612	911	1273	1711	2465	3111
	306	456	637	855	1232	1555
	272	406	568	764	1102	1391
	200	299	418	562	810	1023
600	306	457	639			
	661	984	1374	2079	2661	3356
	331	492	687	1039	1331	1678
	294	438	613	928	1190	1501
	216	322	451	683	875	1104
650	329	490	685			
	710	1056	1474	2232	2858	3601
	355	528	737	1116	1429	1801
	315	471	658	997	1277	1611
	232	346	484	733	939	1184
700	246	368	576			
	532	793	1240			
	266	396	620			
	237	353	553	750	960	1215
	174	260	407	551	706	894



F = Kraft

Bei Montage auf druckfestem Untergrund reduziert sich die angegebene Auszugskraft (siehe dazu Konsolenübersicht)

Auszugskräfte

Auszugskraft in N pro vorderes Befestigungsmittel für Deckenmontage

Bitte beachten Sie die Grenzabmessungen Breite zu Ausfall für Anzahl Konsolen pro Arm, da sich beim Einsatz von zwei Konsolen pro Arm das Breite zu Ausfall-Verhältnis reduziert.

Für die Variante „Typ N“ erhöhen sich die Auszugskräfte um ca. 20 %!

- 1 x Deckenkonsole 85 mm inkl.
1 x Wandkonsole 85 mm pro Arm
bzw.
- 2 x Deckenkonsole 85 mm inkl.
2 x Wandkonsole 85 mm pro Arm
Anzahl Befestigungsmittel:
4 bzw. 8
- 1 x Deckenkonsole 295 mm inkl.
1 x Wandkonsole 260 mm pro Arm
bzw.
- 2 x Deckenkonsole 295 mm inkl.
2 x Wandkonsole 260 mm pro Arm
Anzahl Befestigungsmittel:
12 bzw. 24
- 1 x Deckenkonsole 295 mm inkl.
1 x Wandkonsole 295 mm pro Arm
Anzahl Befestigungsmittel: 12

Bitte beachten Sie:

Ab 401 cm Breite bzw. 310 cm Ausfall ist zusätzlich

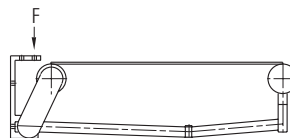
1 x Deckenkonsole 85 mm inkl.
1 x Wandkonsole 85 mm
als Mittelkonsole erforderlich.
Die Anzahl der Befestigungsmittel erhöht sich stets um 2.

Unter Berücksichtigung der Grenzabmessungen Breite zu Ausfall lassen sich statt einer Konsole pro Arm auch zwei Konsolen pro Arm einsetzen.

Hierbei halbiert sich die angegebene Auszugskraft.

Gilt nicht für rot eingerahmte Zellen und Kombination Wandkonsole 295 mm mit Deckenkonsole 295 mm!

Breite in cm	Ausfall in cm					
	150	200	250	300	350	400
200	1000					
	341					
	340					
250	1173	1719				
	398	580				
	397	579				
300	1345	1975	2754			
	455	665	925			
	455	665	924			
350	1518	2230	3108	4196		
	513	750	1043	1406		
	513	750	1043	1405		
400	1691	2486	3462	4664	2951	
	571	836	1161	1562	995	
	570	835	1161	1561	1975	
450	1802	2679	3752	5065	3249	4621
	619	912	1270	1708	1094	1552
	619	911	1269	1708	2173	3088
500	1970	2930	4101	5529	3990	5051
	676	996	1387	1864	1342	1696
	676	996	1387	1863	2668	3376
550	2144	3186	4456	3020	4337	5485
	736	1083	1507	1019	1458	1841
	735	1083	1507	2021	2900	3665
600	2312	3437	4806	3648	4681	5915
	792	1168	1625	1229	1573	1984
	792	1167	1624	2441	3129	3952
650	2479	3687	5155	3915	5024	6345
	849	1252	1742	1318	1688	2128
	849	1252	1742	2619	3359	4239
700	1874	2782	4328	2951	3784	4795
	641	944	1459	994	1272	1609



F = Kraft

Scherkräfte

Scherkräfte in N pro Befestigungsmittel für Dachsparrenmontage

Bitte beachten Sie die Grenzabmessungen Breite zu Ausfall für Anzahl Konsolen pro Arm, da sich beim Einsatz von zwei Konsolen pro Arm das Breite zu Ausfall-Verhältnis reduziert.

Für die Variante „Typ N“ erhöhen sich die Scherkräfte um ca. 20 %!

Dachsparrenhalter sind als linke und rechte Ausführung verfügbar

- 1x Dachsparrenhalter inkl. 1x Wandkonsole 85 mm pro Arm bzw.
- 2x Dachsparrenhalter inkl. 2x Wandkonsole 85 mm pro Arm **Gilt bei zwei Konsolen pro Arm an einem Dachsparren.** bzw.
- 2x Dachsparrenhalter inkl. 2x Wandkonsole 85 mm pro Arm **Gilt bei zwei Konsolen pro Arm an jeweils separaten Dachsparren.**
- 1x Dachsparrenhalter mit 1x Montageplatte für Dachsparren inkl. 1x Wandkonsole 85 mm pro Arm bzw.
- 2x Dachsparrenhalter mit 2x Montageplatte für Dachsparren inkl. 2x Wandkonsole 85 mm pro Arm **Gilt bei zwei Konsolen pro Arm an einem Dachsparren.** bzw.
- 2x Dachsparrenhalter mit 2x Montageplatte für Dachsparren inkl. 2x Wandkonsole 85 mm pro Arm **Gilt bei zwei Konsolen pro Arm an jeweils separaten Dachsparren.**

Bitte beachten Sie:
Ab 401 cm Breite bzw. 310 cm Ausfall ist zusätzlich:
 1x Dachsparrenhalter inkl.
 1x Wandkonsole 85 mm als Mittelkonsole erforderlich.

Unter Berücksichtigung der Grenzabmessungen Breite zu Ausfall lassen sich statt einer Konsole pro Arm auch zwei Konsolen pro Arm einsetzen.

Hierbei halbiert sich die angegebene Scherkraft.

Gilt nur bei zwei Konsolen pro Arm an jeweils separaten Dachsparren!
Werden zwei Konsolen pro Arm an einem Dachsparren montiert, reduziert sich die Scherkraft nicht!
weinor empfiehlt die Verwendung von Dachsparrenhaltern mit Montageplatte!

Bei Dachsparrenmontage liegen die Befestigungsmittel der Bestellung bei.

Breite in cm	Ausfall in cm					
	150	200	250	300	350	400
200	1395					
	639					
250	1637	2386				
	746	1051				
300	1879	2742	3805			
	853	1204	1638			
350	2122	3098	4295	5774		
	960	1357	1845	2448		
400	2364	3454	4786	6420	8018	
					4009	
	1066	1510	2052	2719	3298	
450					1649	
	2545	3747	5211	6998	8831	12572
					4415	6286
	1112	1600	2195	2921	3631	5146
500					1815	2573
	2782	4098	5697	7639	10880	13747
					5440	6873
	1214	1748	2397	3186	4463	5624
					2231	2812
550	3025	4455	6188	8221	11823	14925
				4110	5911	7462
				3392	4850	6106
	1321	1902	2605	1696	2425	3053
600				9969	12764	16099
	3262	4806	6674	4984	6382	8049
				4103	5234	6585
	1423	2049	2808	2051	2617	3292
650	3500	5157	7160	10701	13704	17273
				5350	6852	8636
	1525	2197	3010	4402	5618	7063
700				2201	2809	3531
	2641	3887	6020	8055	10310	13039
				4027	5155	6519
	1161	1667	2533	3320	4233	5339
			1660	2116	2669	



F_s = Scherkraft

