

**NEU!**

Offene Markise

Topas II

Topas II mit Dach | ohne Dach

Die **Topas II** ist eine klassische Einsteigermarkise für alle, die trotz kleinem Budget auf Qualität nicht verzichten wollen. Ihre unkomplizierte Technik macht sie so stabil und windresistent. Die offene Markise zeichnet sich durch ihre enorme Flexibilität aus: Durch ergänzendes Qualitäts-Zubehör und vielfältige Montagevarianten erfüllt sie die individuellen Bedürfnisse des Bauherrn und passt sich an unterschiedlichste bauliche Situationen an.



Topas II mit Metallvolant
(Option)



Varianten:



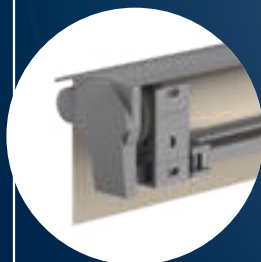
Topas II mit Dach



Topas II ohne Dach

Befestigungsarten:

Wand-, Decken- oder Dachsparrenmontage möglich



Wandmontage



Deckenmontage



Dachsparrenmontage



Wandanschluss mit Abdeckprofil (Option)

Topas II Highlights

01

Mehrfeldanlagen:
mit Gleitlager



oder Schlitzabdeckung



**Windhochschlag-
sicherung:**
kein Ausschlagen der Markise
bei Windeinwirkung



**Lichtleiste LED Design
für Topas II (Option)**



weinor LongLife-Arm:
besonders langlebig
und geräuscharm

Topas II Vorteile



Offen oder mit Dach – klassisches Design mit aktuellster Technik

Die weinor Topas II bietet hohen Komfort und zuverlässige Qualität bei gleichzeitig attraktivem Preis-Leistungsverhältnis.

- mit und ohne Dach
- große Breiten
- windstabil
- vielfältige Tuchauswahl
- optional mit Metall-Volant erhältlich



Lichtleiste LED Design für Topas II (Option)

Ausgesuchte LED-Komponenten stehen für höchste weinor Qualität:

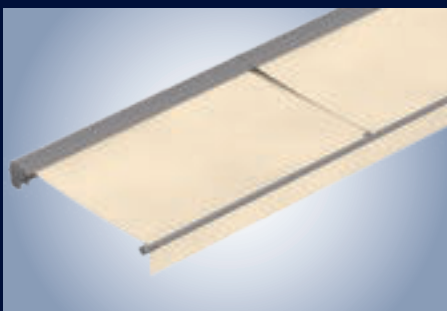
- Spezial-Glaslinsen für stimmungsvolles Licht
- besonders energieeffizient
- Lebensdauer 30.000 Stunden
- dimmbar mit Funksteuerung BiConnect oder Somfy io-homecontrol®
- Montage mit Aufsteckhaltern am Tragrohr
- servicefreundlich: Austausch einzelner LED-Spots oder Elektronikkomponenten ohne Demontage der Markise möglich



weinor LongLife-Arm – langlebig und geräuscharm

Der weinor LongLife-Arm verfügt über ein äußerst belastbares Hightech-Band.

- über 100.000 Zyklen im Test
- extrem leiser Lauf, keine Wartung erforderlich
- gesenkgeschmiedetes Aluminium im Gelenk – leicht, aber höchst widerstandsfähig



Mehrfeldanlagen – für besonders große Schattenflächen

Die Topas II ist auch als kombinierte Mehrfeldanlage für sehr große Terrassen erhältlich.

- als 2-teilige Anlage bis 1.200 cm
- Schlitzabdeckung oder Gleitlager mit durchgehendem Tuch



Volant Plus – vertikaler Sicht- und Sonnenschutz

Der Volant Plus ist elegant in das Ausfallprofil der Markise integriert. Er bietet Sicht- und Blendschutz bei tief stehender Sonne.

- stufenlos ausfahrbar bis 210 cm
- patentiertes weinor Opti-Flow-System® für sicheres Schließen des Ausfallprofils und besten Tuchstand

Topas II Technik

01

Varianten der Topas II	Topas II mit Dach	Topas II ohne Dach
Technik		
Max. Breite 1-teilig/2-teilig mit Schlitzabdeckung	700 cm/1.200 cm	700 cm/1.200 cm
Max. Ausfall	400 cm	400 cm
Seitenmaße (B x H) inkl. Standard-Konsole	215 mm x 215 mm	215 mm x 210 mm
Gekoppelte Anlagen	<input type="radio"/>	<input type="radio"/>
Motorantrieb	<input checked="" type="radio"/> serienmäßig	<input checked="" type="radio"/> serienmäßig
Neigungsverstellung Markise	5° bis 40°	5° bis 40°
Montagevarianten	Wand-, Decken- und Dachsparrenmontage möglich	
LongLife-Arm	<input checked="" type="radio"/> serienmäßig	<input checked="" type="radio"/> serienmäßig
Option Volant Plus		
Max. Breite	550/600 cm	550/600 cm
Max. Ausfall der Markise	350/300 cm	350/300 cm
Seitenmaße (B x H) inkl. Standard-Konsole	265 mm x 215 mm	265 mm x 210 mm
Kurbelantrieb	<input type="radio"/>	<input type="radio"/>
Motorantrieb	<input checked="" type="radio"/> serienmäßig	<input checked="" type="radio"/> serienmäßig
Neigungsverstellung Markise	10° bis 20°	10° bis 20°
Ausfall Volant Plus (Höhe)	100 cm, 150 cm, 210 cm	100 cm, 150 cm, 210 cm
Zubehör		
Heizsystem Tempura/Tempura Quadra	<input type="radio"/>	<input type="radio"/>
Lichtleiste LED Design für Topas II	<input type="radio"/>	<input type="radio"/>
Produktschutz-Sensor BiSens Agido-3V	<input type="radio"/>	<input type="radio"/>
Steuerung		
Funksteuerung	<input type="radio"/>	<input type="radio"/>
Ohne Funk	<input checked="" type="radio"/>	<input checked="" type="radio"/>
Wettersensoren		
Sonnen-Wind-Sensor	<input type="radio"/>	<input type="radio"/>
Sonnen-Wind-Sensor solarbetrieben	<input type="radio"/>	<input type="radio"/>
Sonne-Wind-Regen-Sensor	<input type="radio"/>	<input type="radio"/>
Qualität		
Getestet bis	Windwiderstandsklasse 1 nach DIN 13561 (Windstärke 5 nach Beaufort)	

Standard Option — nicht erhältlich

Topas II LED



Halter Lichtleiste

LED-Beleuchtung – 30.000 Leuchtstunden bei geringstem Energieverbrauch

Ausgesuchte LED-Komponenten stehen für höchste weinor Qualität:

- stimmungsvolles Licht durch Spezial-Glaslinsen
- Beleuchtung auch bei eingefahrener Markise
- besonders energieeffizient
- Lebensdauer 30.000 Stunden
- dimmbar mit Funksteuerung BiConnect oder Somfy io-homecontrol®
- einfacher Austausch einzelner LED-Leuchten möglich

Anzahl LED-Einzelspots

Breite der Markise in cm	Anzahl der LED-Einzelspots
550 – 1099	1
1100 – 1649	2
1650 – 2199	3
2200 – 2749	4
2750 – 3299	5
3300 – 3849	6
3850 – 4399	7
4400 – 4949	8
4950 – 5499	9
5500 – 6039	10
6040 – 6500	11
6501 – 7000	12

Topas II mit Metallvolant (Option)



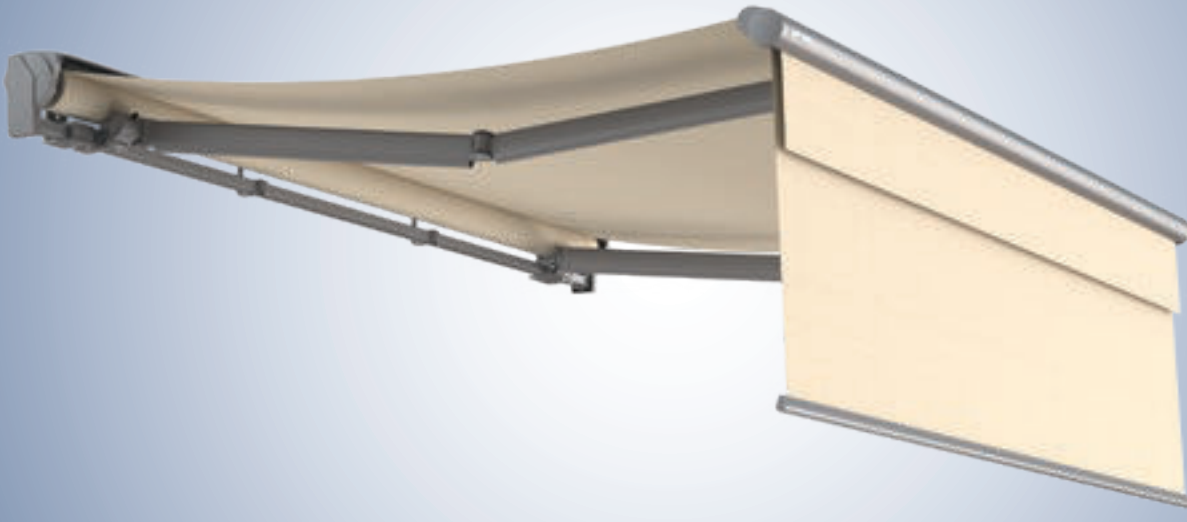
Im Vergleich zu textilen Volants ist der Metallvolant von weinor langlebiger und widerstandsfähiger gegen Witterungseinflüsse wie Wind und Regen. Da er einfacher zu reinigen und zu pflegen ist, erfordert er kaum Wartungsaufwand.

Zudem verdeckt er die Mechanik der Markise, was nicht nur ästhetisch ansprechender ist, sondern auch die beweglichen Teile vor Schmutz und Beschädigungen schützt. Gleichzeitig unterstützt er die Stabilität des Ausfallprofils und ermöglicht ein einheitlicheres Schließen der Markise über die gesamte Breite.

Der Metallvolant wird im Ausfallprofil seitlich mit 2 Schrauben fixiert (wie beim textilen Volant).

Volant Plus nicht mit Metallvolant kombinierbar.

Topas II Volant Plus



Mehr Privatsphäre durch vertikalen Sicht- und Sonnenschutz (Option)

Die kurbel- oder motorbetriebene Senkrecht-Beschattung ist elegant in das Ausfallprofil der Markise integriert.

- Blend- und Sichtschutz bis zu einer maximalen Volant-höhe von 210 cm
- stufenlos ausfahrbar
- Volant Plus Nutzung bei Neigungsverstellung der Markise von 10° bis 20°
- keine Volant Plus Nachrüstung möglich
- Volant Plus mit Motor nur bei motorbetriebener Markise
- Volant Plus nur bei einteiligen Anlagen möglich



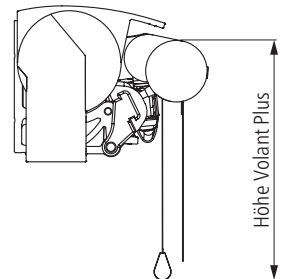
mit Motor



mit Kurbelgetriebe



Volant Plus eingefahren



Maximale Markisengröße für Volant Plus

Hauptantrieb Motor/Getriebe			
Breite	550 cm	Ausfall	350 cm
Breite	600 cm	Ausfall	300 cm

V-förmige Wellen

V-förmige Wellen können symmetrisch vom Rand von oben kommend bei breiteren Anlagen auftreten. Gründe hierfür sind das Eigengewicht und die Struktur des Tuchs sowie die Wellendurchbiegung.

Wählbare Tücher für den Volant Plus

	Soltis® 86, 92		Acryl			Polyester		StarScreen	Glasfaser-screen
Dessin	uni	uni	gestreift	uni	uni	gestreift	uni	uni	
Bahnbreite	177 cm	267 cm	120 cm	120 cm	250 cm	120 cm	120 cm	325 cm	max. 320 cm*
Volantlänge									
100 cm	N	N	L	N	–	L	N	N	N
150 cm	N	N	–	–	N	–	–	N	N
210 cm	Q	N	–	–	N	–	–	N	–

N Nahtlos: Tuch nahtlos, Stoffstruktur quer zur Stoffstruktur der Markise

Q Quernaht: Tuch mit Quernaht (geklebt), wahlweise im oberen oder unteren Drittel; Stoffstruktur quer zur Stoffstruktur der Markise

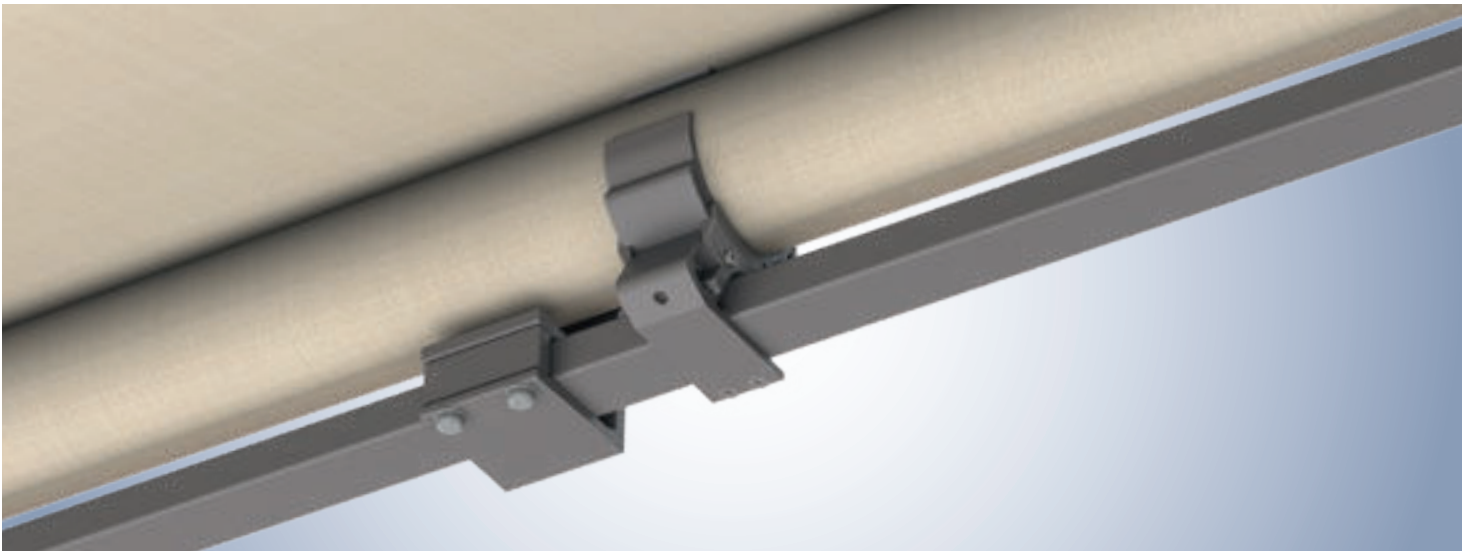
L Längsnaht: Stoffstruktur längs zur Stoffstruktur der Markise

– nicht lieferbar

* max. Bahnbreiten s. Kollektionsfächer

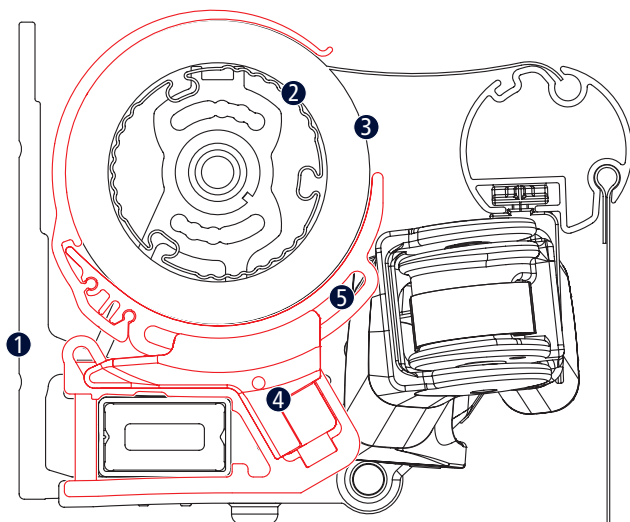
Bitte beachten Sie: Bei Volant Plus mit Kurbelantrieb ist ein ungleichmäßiges Schließen des Volant Plus Ausfallprofils möglich.

Topas II Gleitlager

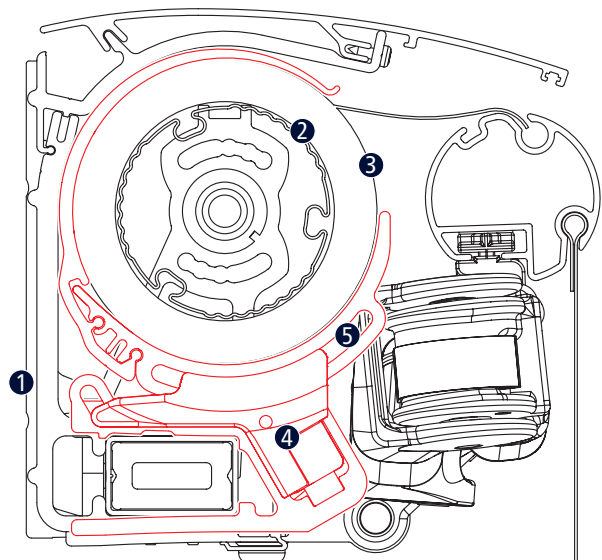


Topas II: Wandmontage mit Wandkonsole und Gleitlager

Wandkonsole und Gleitlager



Topas II ohne Dach



Topas II mit Dach

- | | |
|---------------|--------------------|
| ① Wandkonsole | ④ Gleitlager |
| ② Tuchwelle | ⑤ Gleitlagerschale |
| ③ Tuchballen | |

Hinweise:

- Ab einer Breite von 401 cm wird eine Mittelkonsole eingesetzt
- Ab einer Breite von 501 cm werden mittig ein Gleitlager und eine Mittelkonsole eingesetzt.
- Gleitlagerschale wird vormontiert und lässt sich entsprechend der Tuchballengröße einstellen.

Topas II Steuerung

weinor BiConnect Funktechnologie

01

Produkt	Elektronik	BiConnect Steuerung	Funkempfänger	Sender
Topas II	Topas II Antrieb	<ul style="list-style-type: none"> Funkmotor BiConnect (Elero) in Markise eingebaut 	Elero SunTop-868 Funkmotor	<ul style="list-style-type: none"> BiEasy 1M Handsender 1MW-3V Wandsender
Topas II LED	Topas II Antrieb und Lichtleiste LED Design für Topas II	<ul style="list-style-type: none"> BiRec Empfänger für Hauptantrieb und Lichtleiste LED Design für Topas II (mit integriertem Netzteil) in Lichtleiste eingebaut LED dimmbar 	BiRec MLED	<ul style="list-style-type: none"> BiEasy 5M/15M Go! Handsender
Topas II Volant Plus	Topas II und Volant Plus Antrieb	<ul style="list-style-type: none"> BiRec Kombi Empfänger für Haupt- und Volant Plus Antrieb in Elektronikbox eingebaut Tischabräumschutz Softabschaltung 	BiRec MVLED	<ul style="list-style-type: none"> BiEasy 5M/15M Go! Handsender
Topas II LED Volant Plus	Topas II und Volant Plus Antrieb und Lichtleiste LED Design für Topas II	<ul style="list-style-type: none"> BiRec Kombi Empfänger für Haupt-, Volant Plus Antrieb und LED-Spots (mit integriertem Netzteil) in Lichtleiste eingebaut LED dimmbar Tischabräumschutz 	BiRec MVLED	<ul style="list-style-type: none"> BiEasy 5M/15M Go! Handsender
Zubehör (optional)	Heizung Tempura/Tempura Quadra	<ul style="list-style-type: none"> dimmbarer, zusätzlicher Empfänger notwendig Unterbringung des Empfängers in dafür vorgesehener Designleiste oder Tempura Quadra Gehäuse 	BiRec HD	<ul style="list-style-type: none"> BiEasy 5M/15M Go! Handsender

Voraussetzung: Markise mit Funksteuerung BiConnect und Sensoren erfordern einen BiEasy 1M, 5M oder 15M Go!

Somfy io-homecontrol® Funktechnologie

Produkt	Elektronik	Somfy io-homecontrol Steuerung	Funkempfänger	Sender
Topas II	Topas II Antrieb	<ul style="list-style-type: none"> Somfy io Funkmotor in Markise eingebaut 	Somfy io Funkmotor	<ul style="list-style-type: none"> Situo 1 io Pure II/Situo 5 io Pure II/Situo 5 Variation A/M io Pure II Handsender Smoove 1 io Pure Shine Wandsender
Topas II LED	Topas II Antrieb und Lichtleiste LED Design für Topas II	<ul style="list-style-type: none"> Somfy io Funkmotor in Markise eingebaut zusätzlicher Somfy Empfänger für die Lichtleiste LED Design für Topas II (mit nachgeschaltetem Netzteil) in Lichtleiste eingebaut LED dimmbar 	Somfy io Funkmotor und Lighting Receiver Variation io (dimmbar)	<ul style="list-style-type: none"> Situo 5 io Pure II/Situo 5 Variation A/M io Pure II Handsender
Topas II Volant Plus	Topas II und Volant Plus Antrieb	<ul style="list-style-type: none"> Somfy io Funkmotor als Hauptantrieb und als Volant Plus-Antrieb in Markise eingebaut kein Tischabräumschutz 	Somfy io Funkmotoren	<ul style="list-style-type: none"> Situo 5 io Pure II/Situo 5 Variation A/M io Pure II Handsender
Topas II LED Volant Plus	Topas II und Volant Plus Antrieb und Lichtleiste LED Design für Topas II	<ul style="list-style-type: none"> Somfy io Funkmotor als Hauptantrieb und als Volant Plus-Antrieb in Markise eingebaut zusätzlicher Somfy Empfänger für die LED-Spots LED dimmbar kein Tischabräumschutz 	Somfy io Funkmotor und Lighting Receiver Variation io (dimmbar)	<ul style="list-style-type: none"> Situo 5 io Pure II/Situo 5 Variation A/M io Pure II Handsender
Zubehör (optional)	Heizung Tempura/Tempura Quadra	<ul style="list-style-type: none"> dimmbarer, zusätzlicher Empfänger notwendig Unterbringung des Empfängers in dafür vorgesehener Designleiste oder Tempura Quadra Gehäuse 	Heating Receiver Variation io 1.5 kW STAS3/STAK3 (dimmbar)	<ul style="list-style-type: none"> Situo 5 io Pure II/Situo 5 Variation A/M io Pure II Handsender Smoove 1 io Pure Shine Wandsender

Topas II Steuerung

Somfy io-homecontrol® Funktechnologie (Nothandkurbel Option)



Nothandkurbel vorne
(Wandmontage)



Nothandkurbel hinten
(Wand-/Balkonmontage)

Mit dem optional erhältlichen Nothandkurbel-Antrieb lässt sich die Topas II bei einer Motorstörung oder einem Stromausfall mit einer Kurbel aus- und einfahren (nur in Kombination mit Somfy io-homecontrol®).

Hinweis:

Nach Betätigung der Nothandkurbel muss die Markise eine Referenzfahrt machen, indem sie wieder bis zum Anschlag in die obere Endlage zurückgefahren wird. Die zuvor eingestellten Endlagen sind dem Motor dann wieder bekannt.

Fest verdrahtet (Schalter/Steuerung bauseits)

Produkt	Elektronik	Steuerung fest verdrahtet	Steuerung
Topas II	Topas II Antrieb	<ul style="list-style-type: none"> • Markisenschalter für den Markisenantrieb 	z. B. Doppel-Wippschalter (bauseits)
Topas II LED	Topas II Antrieb und Lichtleiste LED Design für Topas II	<ul style="list-style-type: none"> • Markisenschalter für den Markisenantrieb • Schalter für die Lichtleiste LED Design für Topas II • LED-Netzteil in Lichtleiste eingebaut • LED nicht dimmbar 	z. B. Doppel-Wippschalter und geeigneter Lichtschalter (bauseits)
Topas II Volant Plus	Topas II und Volant Plus Antrieb	<ul style="list-style-type: none"> • Markisenschalter für den Hauptantrieb • Markisenschalter für den Volant Plus Antrieb • kein Tischabräumschutz 	z. B. 2 Doppel-Wippschalter (bauseits)
Topas II LED Volant Plus	Topas II und Volant Plus Antrieb und Lichtleiste LED Design für Topas II	<ul style="list-style-type: none"> • Markisenschalter für den Hauptantrieb • Markisenschalter für den Volant Plus Antrieb • kein Tischabräumschutz • Schalter für die LED-Spots • LED-Netzteil in der Kassette eingebaut • LED nicht dimmbar 	z. B. 2 Doppel-Wippschalter und geeigneter Lichtschalter (bauseits)
Zubehör (optional)	Heizung Tempura/Tempura Quadra	<ul style="list-style-type: none"> • nicht dimmbar 	geeigneter Schalter (bauseits)

Hinweis:

Detaillierte Informationen zum Thema Antrieb und Steuerung finden Sie im technischen Folder „Zubehör“.

Kurbelantrieb (Option)



Wandmontage



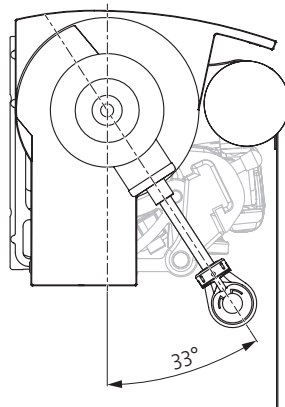
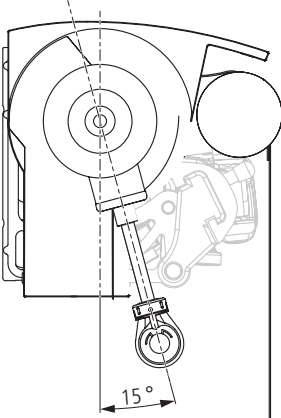
Decken-/Balkonmontage

Die Topas II kann selbstverständlich auch mit Kurbelantrieb bestellt werden (bis max. 550 cm Breite bei max. 300 cm Ausfall). Diese Möglichkeit empfiehlt sich immer dann, wenn ein Elektroanschluss bauseits schwierig zu realisieren ist oder die Markise nur selten genutzt wird.

Eigenschaften:

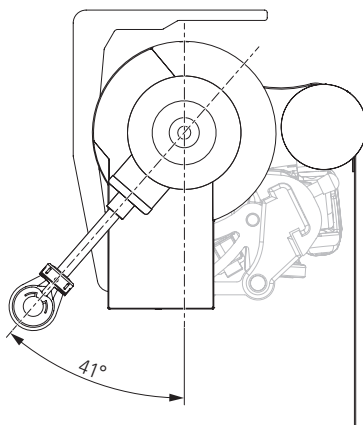
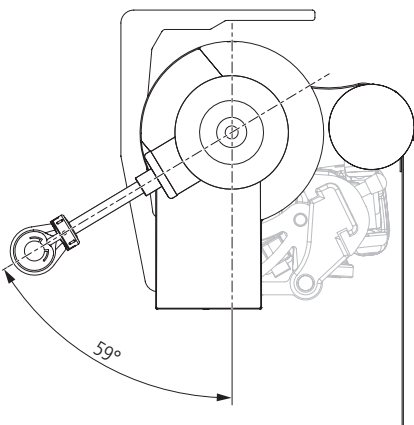
- Die Topas II verfügt über ein Universal-Kegelradgetriebe.
- von außen einstellbarer Endanschlag
- geprüft nach DIN EN 14203
- Freilauf in ausgefahrenem Zustand

Standard Kurbelaustritt bei Wandmontage

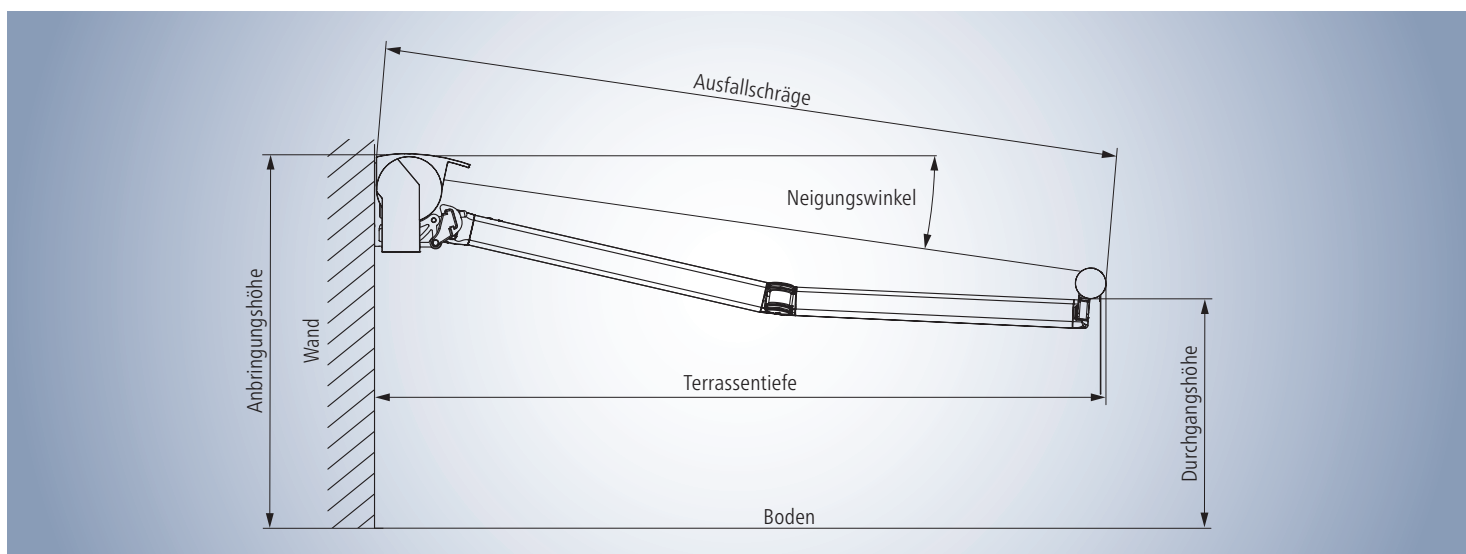


Montagemöglichkeiten des Kurbelgetriebes nach Montageart der Markise

Kurbelaustritt bei Decken-/Balkonmontage



Topas II Planung



Aufmaß – Ausfallschräge und Durchgangshöhe ermitteln

- Ausfallschräge anhand Terrassentiefe aus Tabelle „Ausfallschräge“ ablesen
- aus Tabelle „Durchgangshöhe“ mit der ermittelten Ausfallschräge und dem gewünschten Neigungswinkel Wert für die Durchgangshöhe ablesen, Durchgangshöhe gilt bei Anbringungshöhe 300 cm
- zur abgelesenen Durchgangshöhe die Differenz zwischen 300 cm und eigener Anbringungshöhe addieren bzw. subtrahieren

Reduzierte Durchgangshöhe (ca. - 15 cm) bei Option Metallvolant!

Ermitteln der Ausfallschräge

Neigungswinkel	Terrassentiefe in cm					
	150	200	250	300	350	400
5°	150	200	250	300	350	400
15°	160	210	260	310	360	–
25°	170	220	280	330	390	–

Ausfallschräge in cm (gerundete Circa-Angaben)

Mit dieser Tabelle lässt sich die Ausfallschräge der Markise bei einer gegebenen waagerechten Terrassentiefe ermitteln.

Ermitteln der Durchgangshöhe

Neigungswinkel	Ausfallschräge in cm					
	150	200	250	300	350	400
5°	270	270	270	260	260	250
15°	250	240	220	210	200	180
25°	220	200	180	160	140	120

Durchgangshöhe in cm (gerundete Circa-Angaben)

Mit dieser Tabelle lassen sich die Durchgangshöhen für verschiedene Ausfallschrägen bei den Neigungswinkeln 5°, 15° und 25° ermitteln. Diese Tabelle gilt beispielhaft für eine Anbringungshöhe von 300 cm (Markisenoberkante).

Wandanschluss

Größen und Konsolenempfehlungen

Wandmontage auf druckfestem Untergrund

Mindestanzahl an benötigten Wandkonsolen, damit die Funktion der Markise, unabhängig vom Montageuntergrund, gewährleistet ist. Auswahl der Konsolen unter Benutzung der weinor Konsolenübersicht und anhand der maximalen Auszugskräfte der verwendeten Befestigungsmittel!



Anlage ohne VolantPlus:

Breite in cm	Anzahl Arme	Ausfallschräge in 10 cm Schritten					
		bis 150	160-200	210-250	260-300	310-350	360-400
bis 200	2	2					
201-250	2	2	2				
251-300	2	2	2	2			
301-350	2	2	2	2	2		
351-400	2	2	2	2	2	2	
401-450	2	3	3	3	3	2+1	2+1
451-500	2	3	3	3	3	5	2+1
501-550	2	3	3	3	5	5	5
551-600	2	3	3	3	5	5	5
601-650	2	3	3	3	5	5	5
651-700	2-3	3	3	3	5	7	7

- 2 2x Wandkonsole 85 mm
- 2 2x Wandkonsole 260 mm
- 3 3x Wandkonsole 85 mm (1 x als Mittelkonsole)
- 4 4x Wandkonsole 85 mm
alternativ:
2x Wandkonsole 295 mm
- 5 5x Wandkonsole 85 mm (1 x als Mittelkonsole)
alternativ:
2x Wandkonsole 295 mm + 1x Wandkonsole 85 mm (als Mittelkonsole)
- 2+1 2x Wandkonsole 260 mm + 1x Wandkonsole 85 mm (1 x als Mittelkonsole)
- 7 7x Wandkonsole 85 mm (1 x als Mittelkonsole)

Überschneidungen möglich, Grenzmaße beachten!

Anlage mit VolantPlus:

Breite in cm	Anzahl Arme	Ausfallschräge in 10 cm Schritten				
		bis 150	160-200	210-250	260-300	310-350
bis 200	2	2				
201-250	2	2	2			
251-300	2	2	2	2		
301-350	2	2	2	2	2	
351-400	2	2	2	4	4	2
401-450	2	3	3	5	5	2+1
451-500	2	3	3	5	5	5
501-550	2	3	5	5	5	5
551-600	2	3	5	5	5	

Zwei Konsolen pro Arm erforderlich:
a. Ausfall ≥ 310 cm
b. Breite ≥ 501 cm und Ausfall ≥ 260 cm

Einsatz Mittelkonsole abhängig von Breite/Ausfall:
a. Breite ≥ 401 cm
b. Ausfall ≥ 360 cm

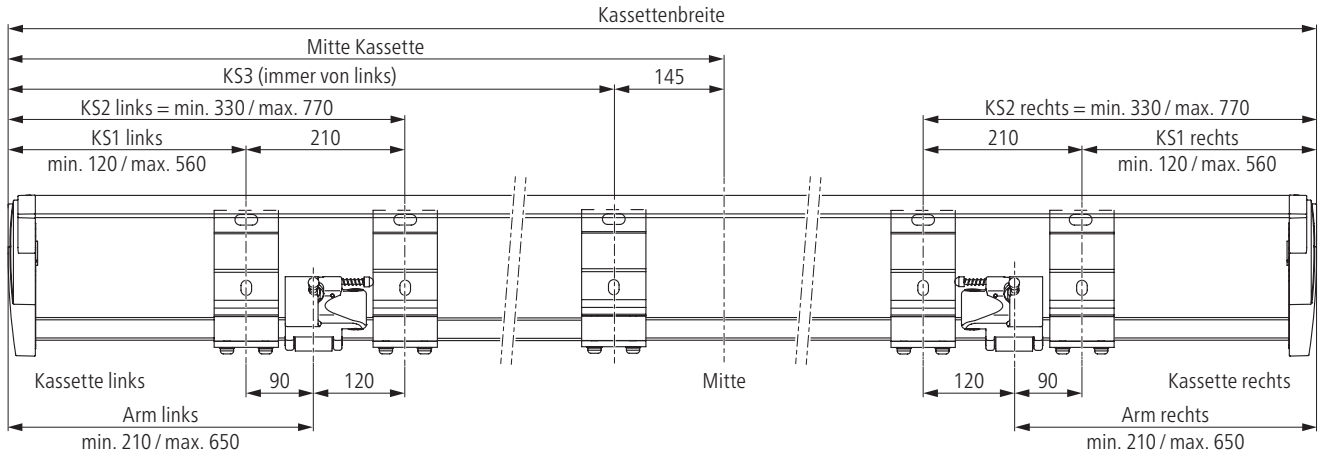
Überschneidungen möglich, Grenzmaße beachten!

Grenzmaße beachten; Anlage muss um X mehr Breite als Ausfall haben:

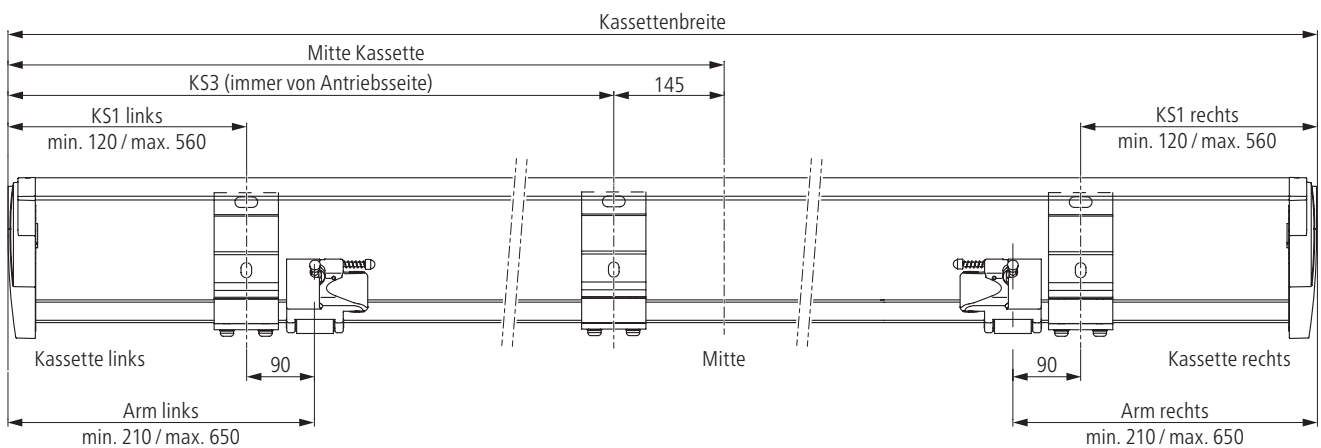
- bei 1 x Wandkonsole 85 mm oder 1 x Wandkonsole 260 mm pro Arm:
X = 40 cm
- bei 2 x Wandkonsole 85 mm oder 1 x Wandkonsole 295 mm pro Arm:
X = 62 cm
- bei 2 x Wandkonsole 260 pro Arm: X = 95 cm

Position/Platzierung Wandkonsolen und Topas II

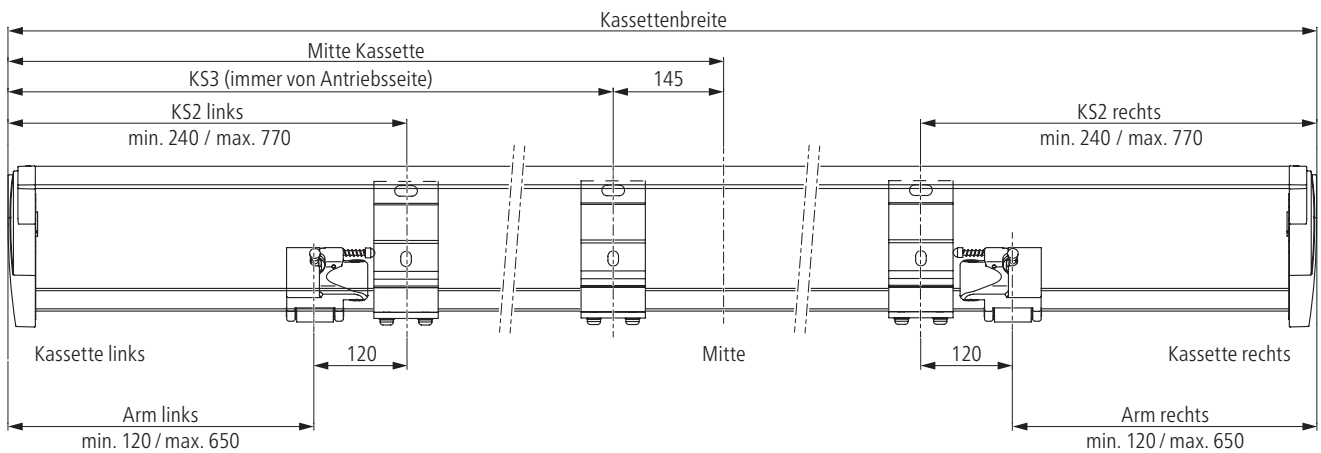
Wandkonsole 85 mm beidseitig (KS1 und KS2)



Wandkonsole 85 mm außen (KS1)

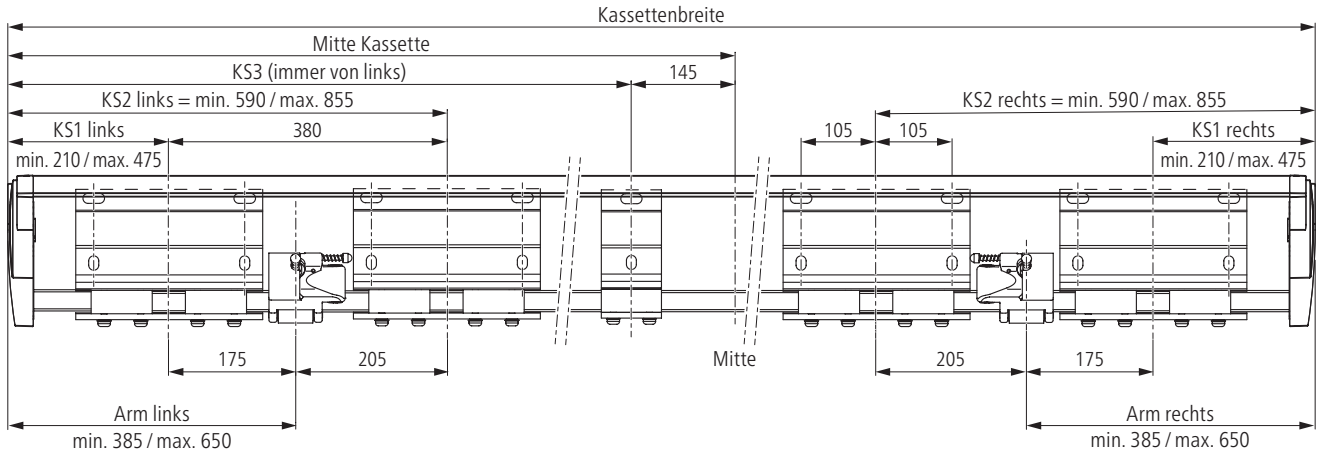


Wandkonsole 85 mm innen (KS2)

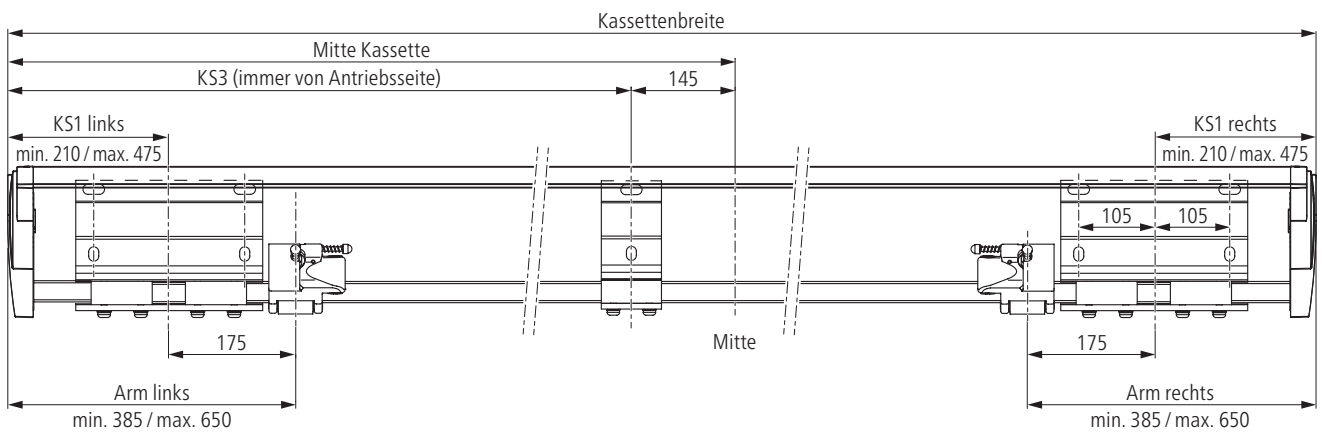


Anmerkungen:
 KS1 = äußere Konsole
 KS2 = innere Konsole
 KS3 = Mittelkonsole

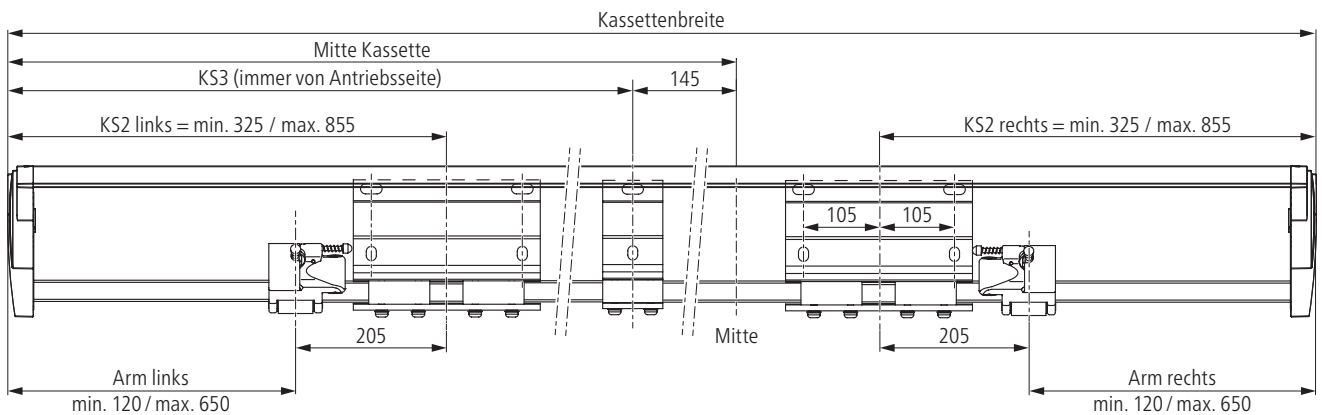
Wandkonsole 260 mm beidseitig (KS1 und KS2)



Wandkonsole 260 mm außen (KS1)



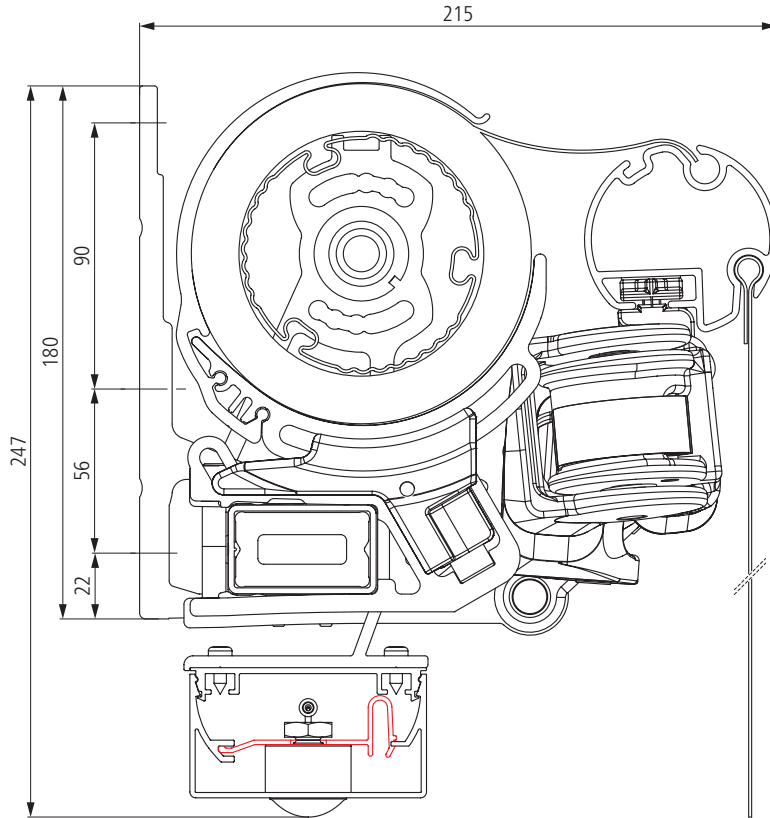
Wandkonsole 260 mm innen (KS2)



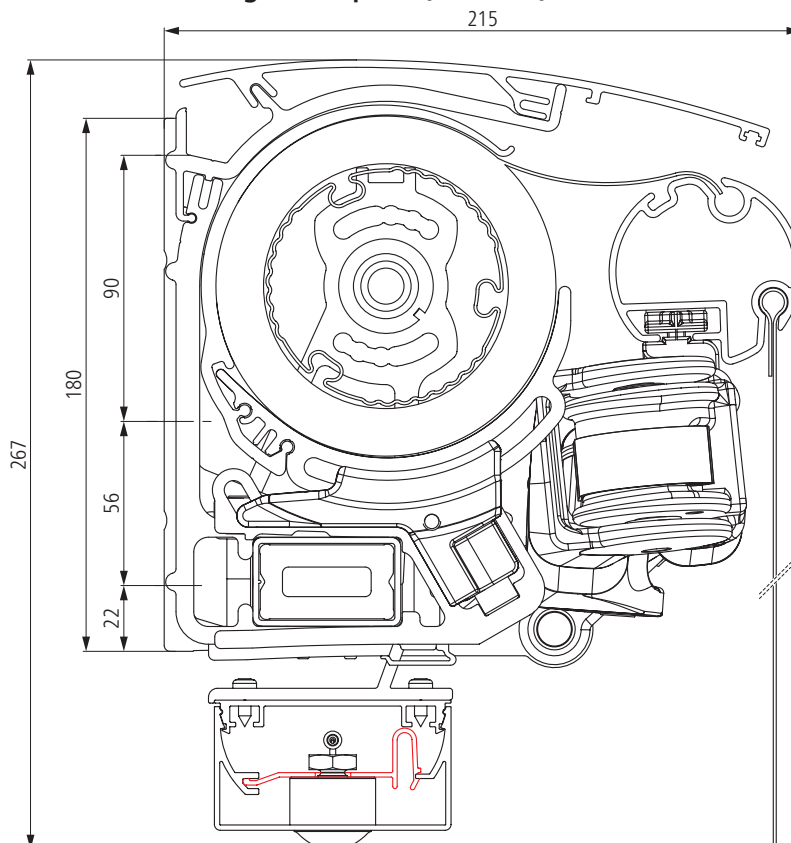
Anmerkungen:
 KS1 = äußere Konsole
 KS2 = innere Konsole
 KS3 = Mittelkonsole

Querschnitte

Lichtleiste LED Design für Topas II (ohne Dach)

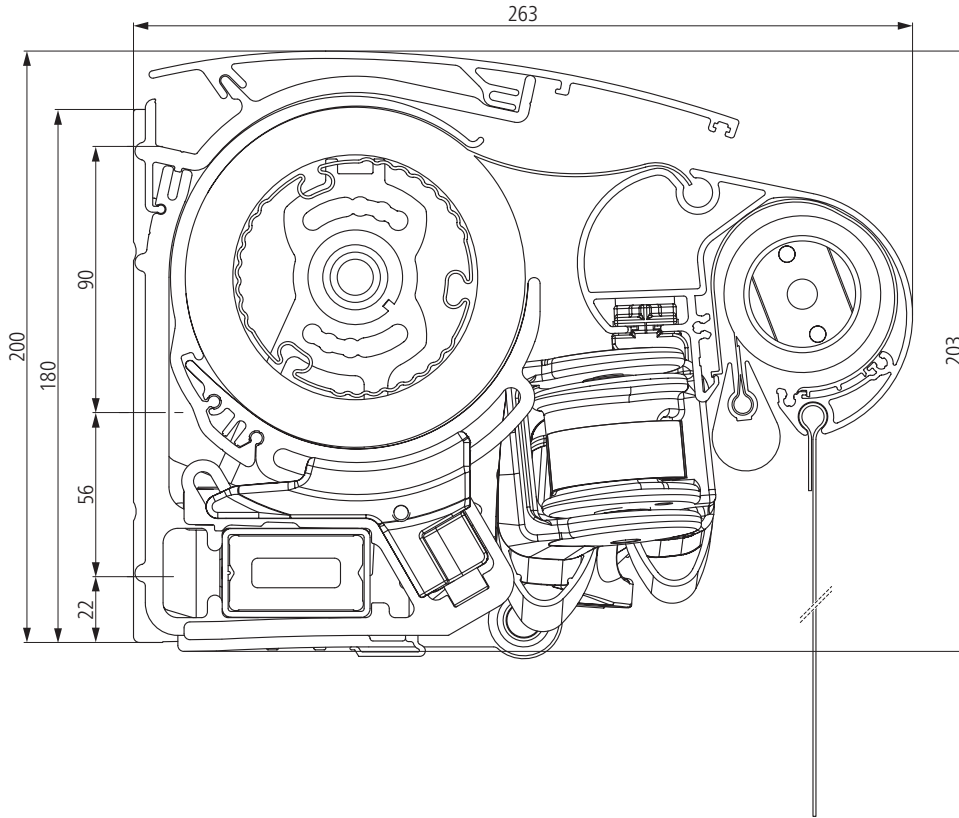


Lichtleiste LED Design für Topas II (mit Dach)

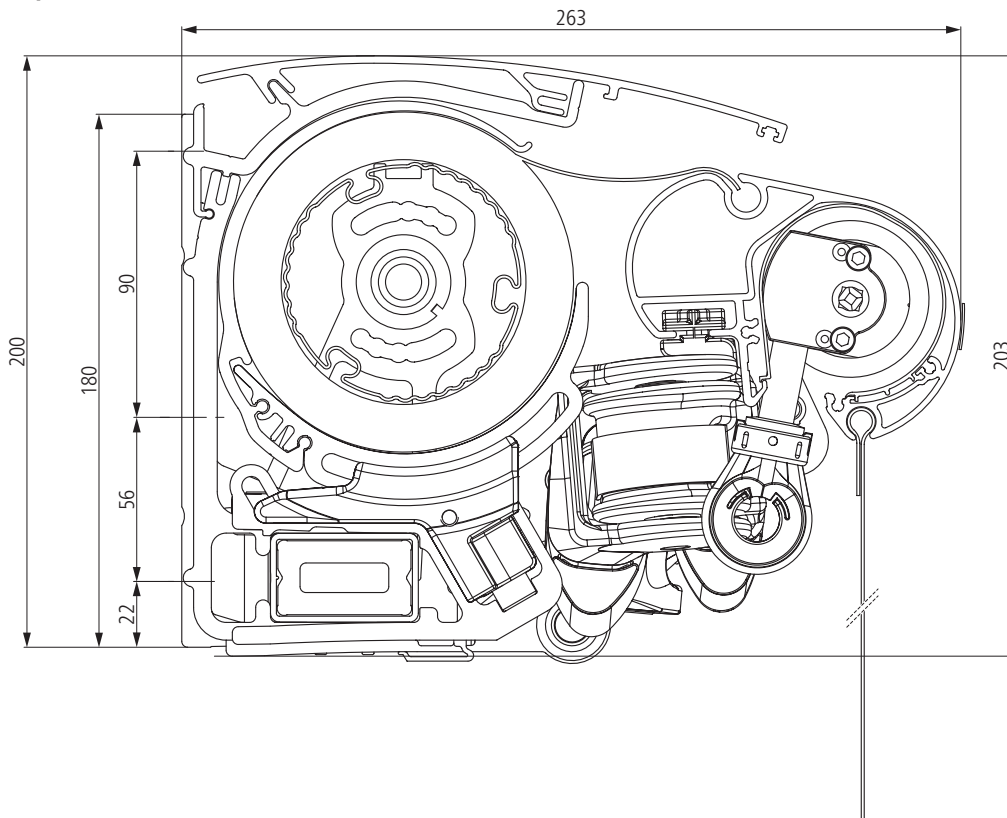


Querschnitte

Topas II mit Dach und Volant Plus Motor



Topas II mit Dach und Volant Plus Kurbelantrieb

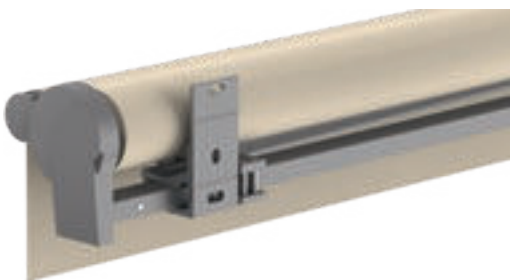
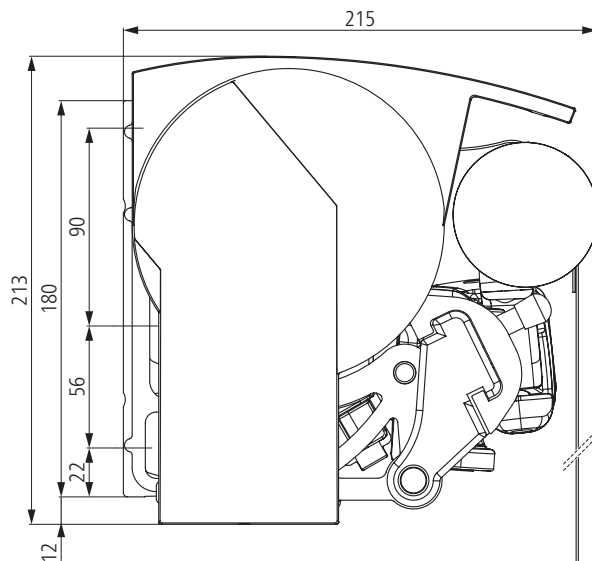


Topas II Montage

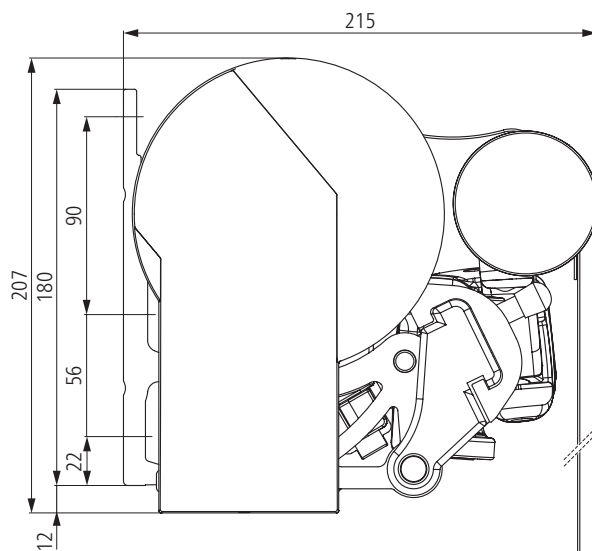
Wandmontage – Konsolen



Wandkonsole (Topas II mit Dach)



Wandkonsole (Topas II ohne Dach)

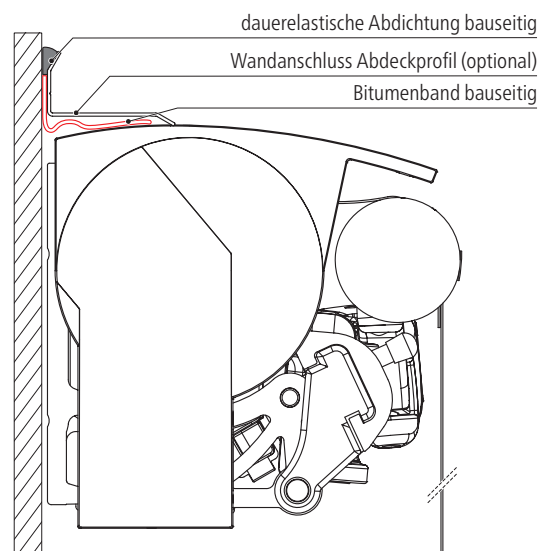


Wandanschluss mit Abdeckprofil (Option)



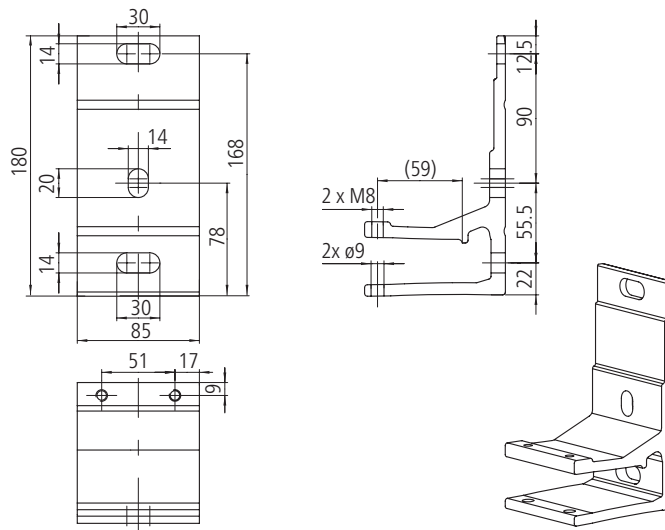
Topas II mit Dach und Abdeckprofil

Wandanschluss mit Abdeckprofil (Querschnitt)

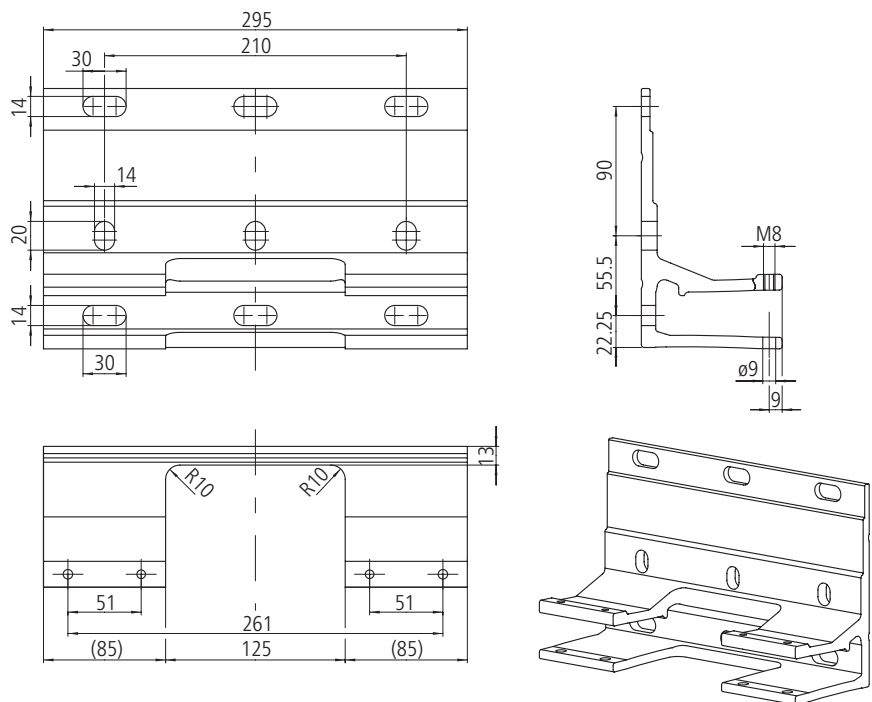




Wandkonsole 85 mm



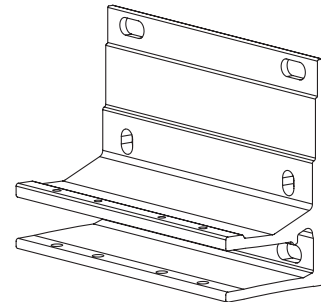
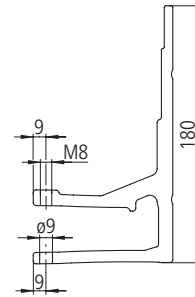
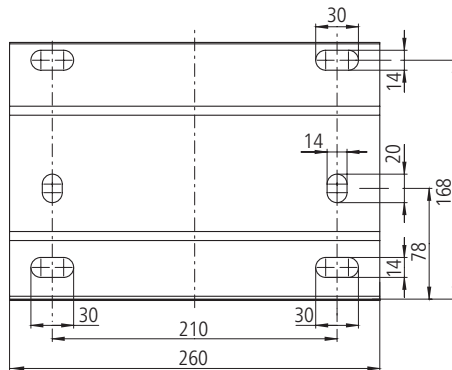
Wandkonsole 295 mm (Einkesselung)



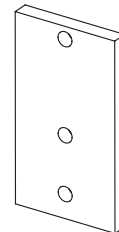
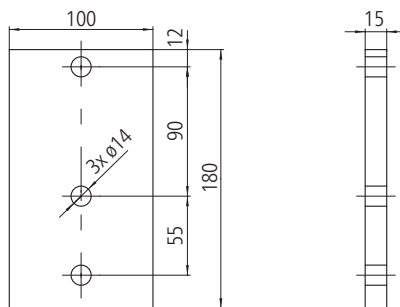
Wandmontage – Konsolen



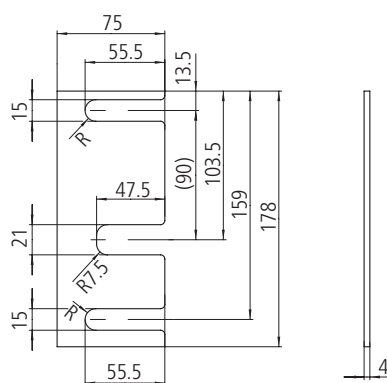
Wandkonsole 260 mm



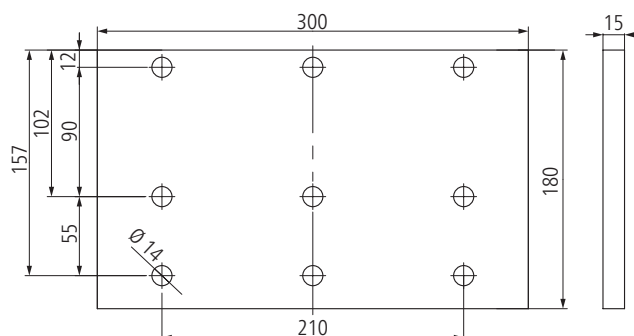
Unterlegplatte (100 x 180 x 15 mm)



Unterlegplatte (75 x 178 x 4 mm)



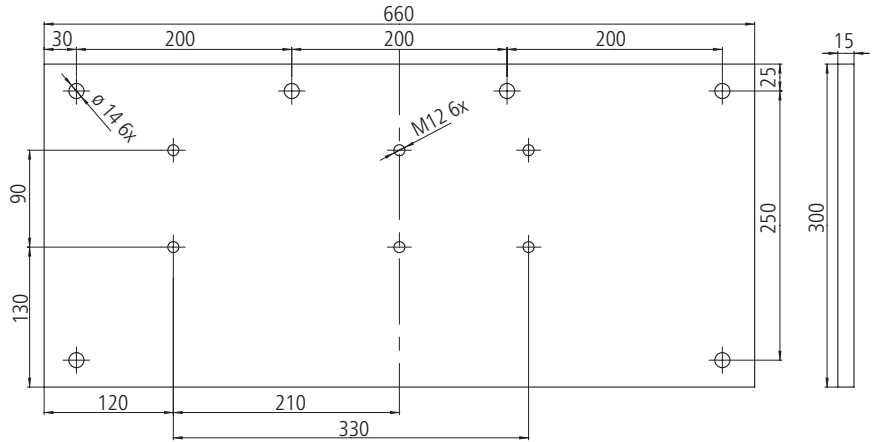
Unterlegplatte (300 x 180 x 15 mm)



Wandmontage – Montageplatten



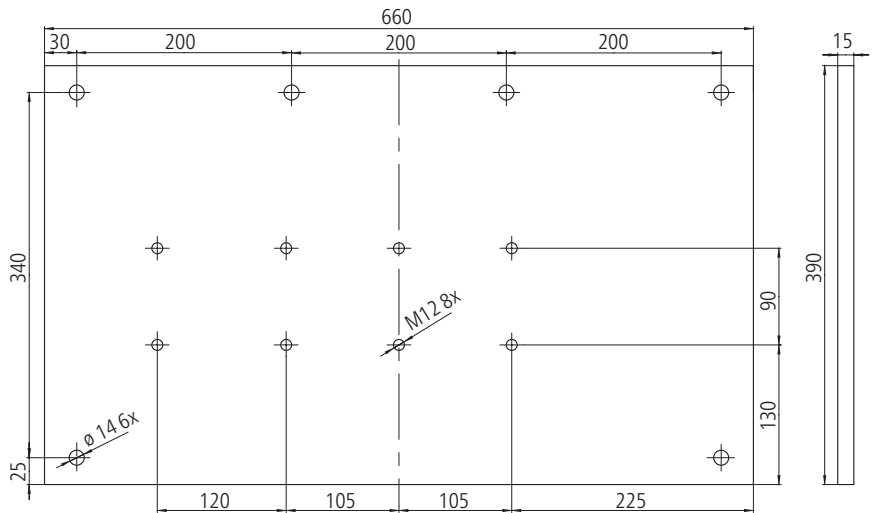
Montageplatte 660 x 300 x 15 mm*



Position der Montageplatten am Beispiel Topas II 500 x 300 cm**



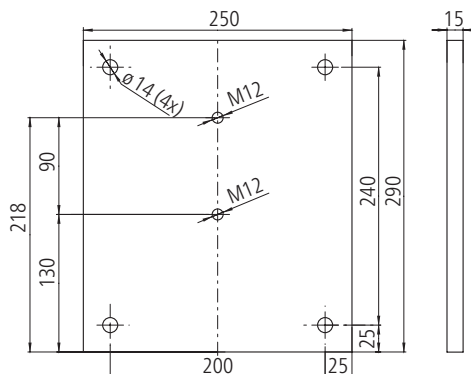
Montageplatte 660 x 390 x 15 mm*



Position der Montageplatten am Beispiel Topas II 500 x 300 cm**



Montageplatte 250 x 290 x 15 mm



* Montageplatte auch mit 2 Wandkonsolen 85 mm möglich.

** Je nach Markisenbreite kann die Positionierung der Montageplatten variieren.

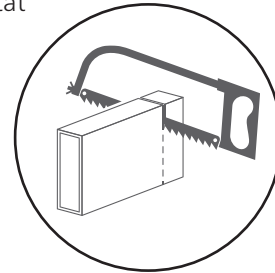
Montage mit Distanzkonsolen (Spezialbefestigung)



Topas II mit Distanzkonsole, z. B. Montage vor einem Rohr

Mit der Distanzkonsole können Abstände von 80 bis 300 mm ausgeglichen werden.

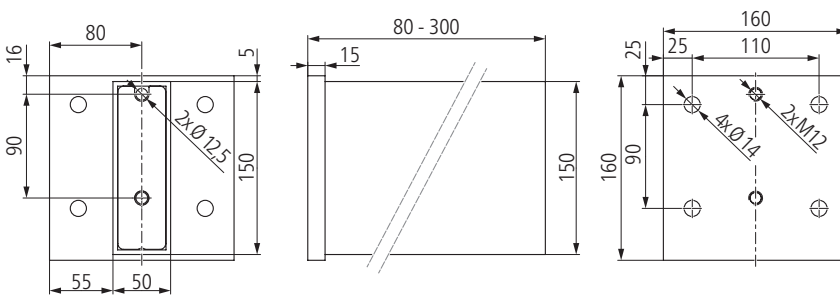
Die Distanzkonsole kann bauseitig gekürzt werden. Für eine langlebigere Qualität und bessere Optik ist die Bestellung auf Maß empfehlenswert, da weinor die Schnittkanten pulverbeschichtet.



Distanzkonsole für Wandkonsole 85 mm



Distanzkonsole mit einer Wandkonsole 85 mm



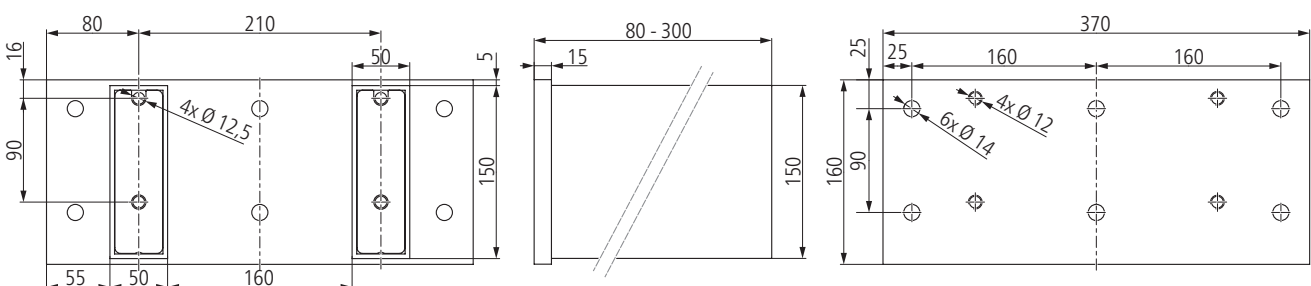
Distanzkonsole für zwei Wandkonsolen 85 mm oder einer Wandkonsole 260 mm



Distanzkonsole mit zwei Wandkonsolen 85 mm

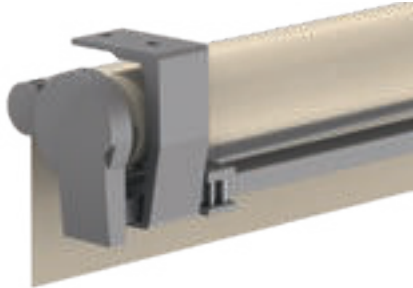


Distanzkonsole mit einer Wandkonsole 260 mm



Deckenmontage

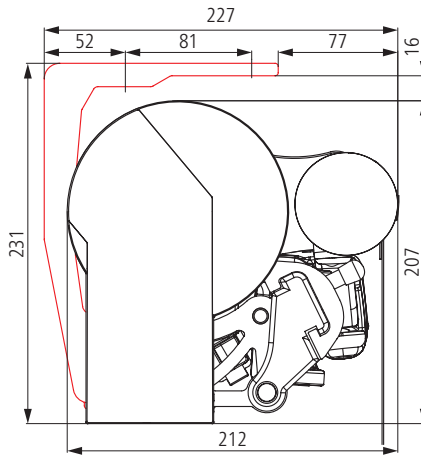
Topas II ohne Dach



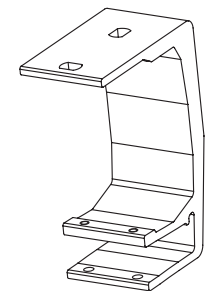
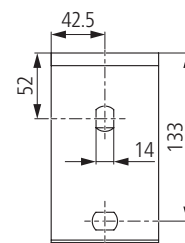
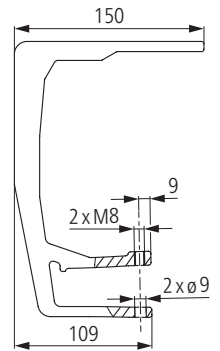
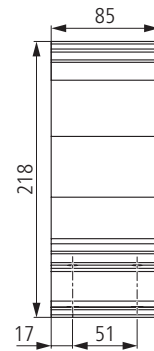
Deckenkonsolle kompakt
(Topas II ohne Dach)



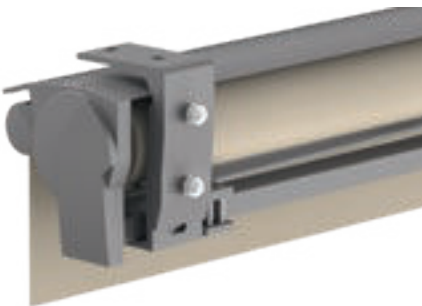
Deckenkonsolle kompakt



Seitenansicht Topas II ohne
Dach mit Gleitlagerschale und
Deckenkonsolle kompakt



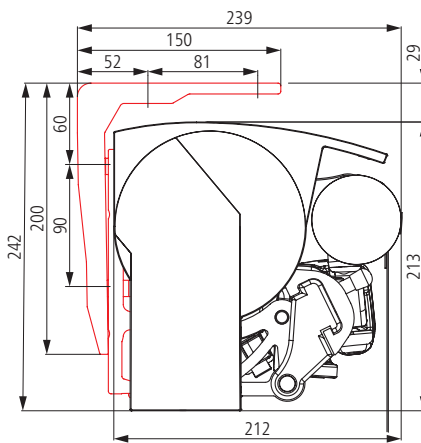
Topas II mit Dach



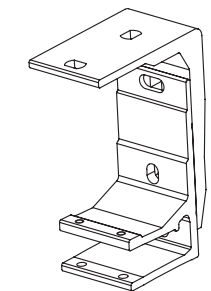
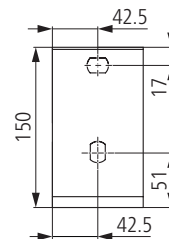
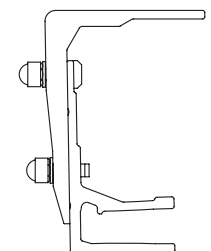
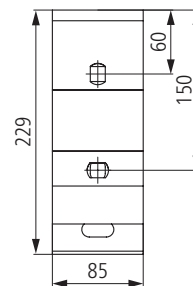
Deckenkonsolle (2 teilig)
(Topas II mit Dach)



Deckenkonsolle (2 teilig)



Seitenansicht Topas II mit
Dach mit Deckenkonsolle
(2 teilig)

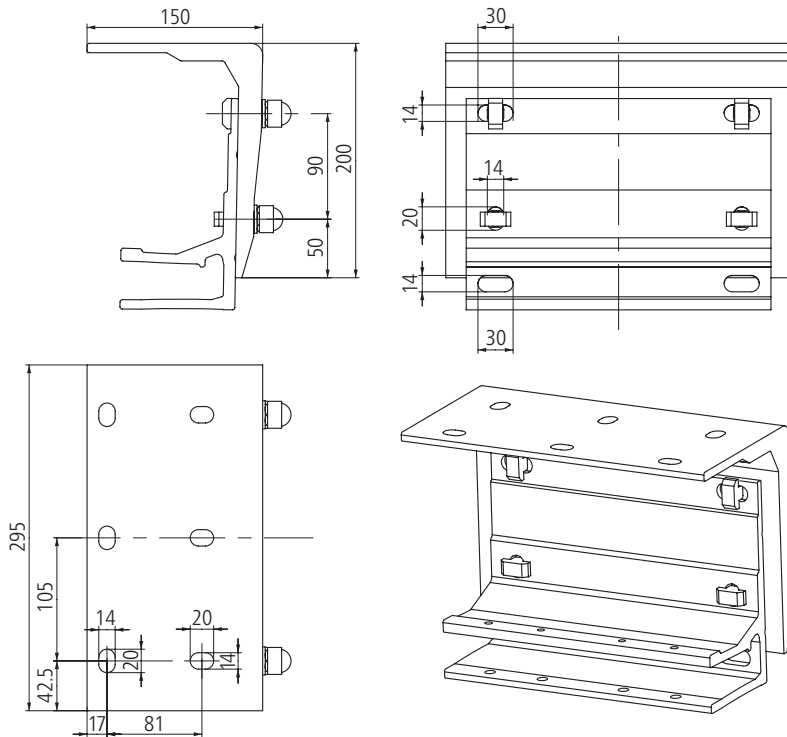


Topas II Montage

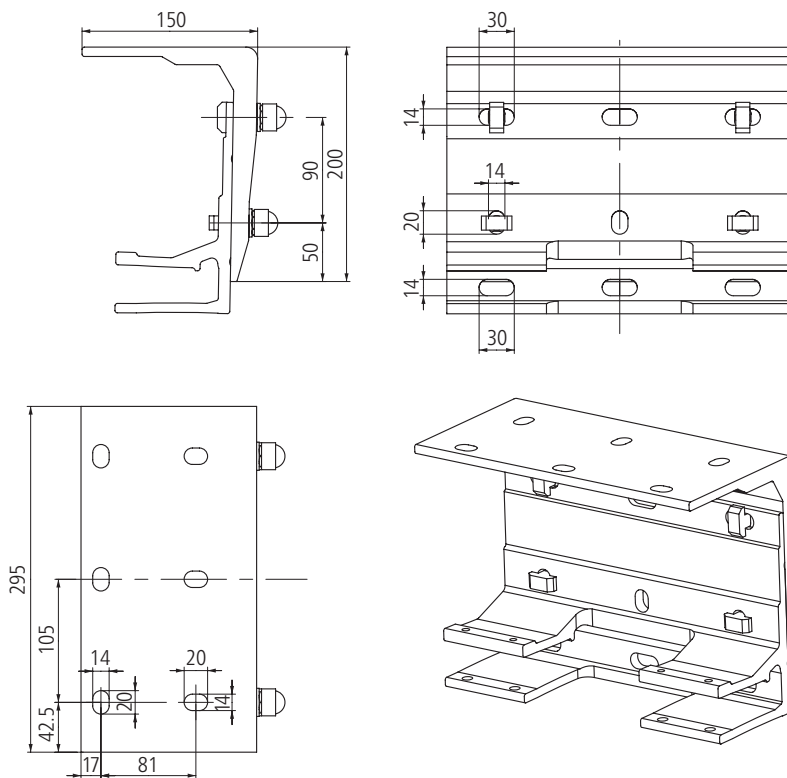
Deckenmontage



Deckenkonsole 295 mm mit Wandkonsole 260 mm



Deckenkonsole 295 mm mit Wandkonsole 295 mm
(Nicht bei dreiarmligen Anlagen einsetzbar!)





Dachsparrenhalter mit Montageplatte



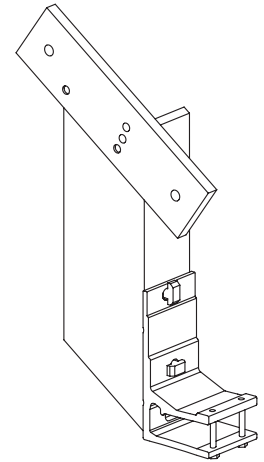
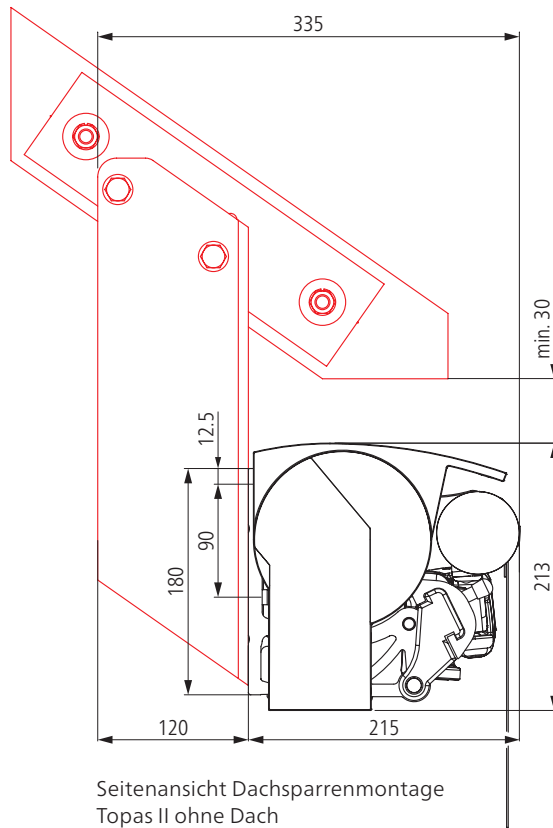
Dachsparrenhalter und Wandkonsole, ohne Montageplatte



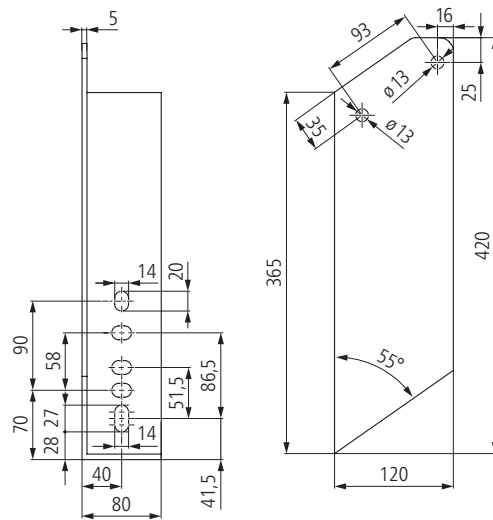
Dachsparrenhalter (rechts)



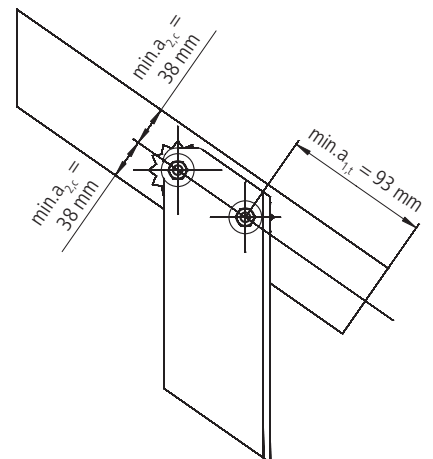
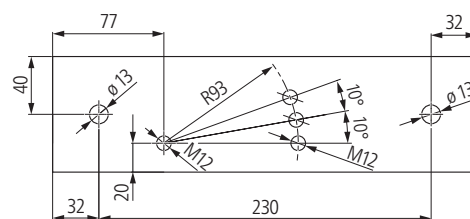
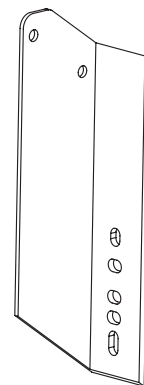
Montageplatte für Dachsparrenhalter 294 x 80 x 15 mm



Dachsparrenhalter mit Montageplatte weinor empfiehlt den Einsatz der Montageplatte für Dachsparrenhalter.



Dachsparrenhalter ohne Montageplatte



Topas II Montage

Auszugskräfte

Die Auszugskraft ist die Kraft, mit der das Markisengewicht und die Windlast an jedem oberen bzw. vorderen Befestigungsmittel ziehen. Die Tabellen geben diese Kraft in N pro oberem Befestigungsmittel an. Sie variiert je nach Markisengröße und Wandkonsole/Montageplatte.

Auswahl von Wandkonsole und Befestigungssystem:

1. Auszugskraft pro Befestigungsmittel für die gewählte Markisengröße in der jeweiligen Tabelle ablesen.

2. Wandkonsole/Montageplatte wählen, für die ein Befestigungsmittel zur Verfügung steht, das der angegebenen Auszugskraft widersteht. Dabei müssen der Abstand und der Ausbruchskegel sowie das Befestigungsmittel und der Montageuntergrund berücksichtigt werden.

Nutzen Sie die separate Konsolenübersicht für eine genaue Planung der Markisenbefestigung.

Auszugskraft in N pro oberes Befestigungsmittel der Wandkonsole

Konsolen **ohne** Montageplatten

Wandmontage mit bis zu 200 mm Vorsatzverschalung (nicht druckfester Untergrund)

Bitte beachten Sie die Grenzabmessungen Breite zu Ausfall für Anzahl Konsolen pro Arm, da sich beim Einsatz von zwei Konsolen pro Arm das Breite zu Ausfall-Verhältnis reduziert. Die Auszugskräfte der Variante „mit VolantPlus“ entnehmen Sie der Konsolenübersicht!

- 1 x Wandkonsole 85 mm pro Arm bzw.
- 2 x Wandkonsole 85 mm pro Arm
Anzahl Befestigungsmittel:
4 bzw. 8
- 1 x Wandkonsole 260 mm pro Arm bzw.
- 2 x Wandkonsole 260 mm pro Arm
Anzahl Befestigungsmittel:
8 bzw. 16
- 1 x Wandkonsole 295 mm pro Arm
Anzahl Befestigungsmittel: 12

Bitte beachten Sie:

Ab 401 cm Breite bzw. 360 cm Ausfall ist zusätzlich:

1 x Wandkonsole 85 mm als Mittelkonsole erforderlich.

Die Anzahl der Befestigungsmittel erhöht sich stets um 2.

Unter Berücksichtigung der Grenzabmessungen Breite zu Ausfall lassen sich statt einer Konsole pro Arm auch zwei Konsolen pro Arm einsetzen.

Hierbei halbiert sich die angegebene Auszugskraft.

Gilt nicht für rot eingerahmte Zellen und Wandkonsole 295 mm!

Bei Montage auf druckfestem Untergrund reduziert sich die angegebene Auszugskraft (siehe dazu Konsolenübersicht)

Breite in cm	Ausfall in cm					
	150	200	250	300	350	400
200	754					
	377					
	251					
250	885	1339				
	442	669				
	295	446				
300	1016	1538	2189			
	508	769	1094			
	339	513	730			
350	1147	1737	2470	3382		
	573	869	1235	1691		
	382	579	823	1127		
400	1278	1937	2751	3758	2410	
	639	968	1375	1879	1205	
	426	646	917	1253	1606	
450	1408	2136	3032	4134	2652	3834
	704	1068	1516	2067	1326	1917
	469	712	1011	1378	1768	2556
500	1539	2335	3313	4510	3293	4190
	770	1168	1657	2255	1647	2095
	513	778	1104	1503	2196	2794
550	1670	2535	3594	2443	3577	4547
	835	1267	1797	1222	1788	2273
	557	845	1198	1629	2385	3031
600	1801	2734	3875	2991	3860	4903
	901	1367	1938	1495	1930	2451
	600	911	1292	1994	2573	3269
650	1932	2933	4156	3210	4144	5259
	966	1467	2078	1605	2072	2629
	644	978	1385	2140	2762	3506
700	2063	3133	5035	3428	3123	3977
	1032	1566	2517	1714	1561	1988
	688	1044	1678	2286		



Auszugskräfte

Auszugskraft in N pro oberes Befestigungsmittel der Wandkonsole

Konsolen **mit** Montageplatten

Wandmontage mit bis zu 200 mm Vorsatzverschalung (nicht druckfester Untergrund)

Bitte beachten Sie die Grenzabmessungen Breite zu Ausfall für Anzahl Konsolen pro Arm, da sich beim Einsatz von zwei Konsolen pro Arm das Breite zu Ausfall-Verhältnis reduziert. Die Auszugskräfte der Variante „mit VolantPlus“ entnehmen Sie der Konsolenübersicht!

- 1 x Montageplatte 250 x 290 x 15 mm inkl. 1 x Wandkonsole 85 mm pro Arm Anzahl Befestigungsmittel: 8
- 1 x Montageplatte 450 x 200 x 30 mm inkl. 1 x Wandkonsole 85 mm pro Arm bzw.
- 1 x Montageplatte 450 x 200 x 30 mm inkl. 2x Wandkonsole 85 mm pro Arm Anzahl Befestigungsmittel: 12
- 1 x Montageplatte 640 x 200 x 30 mm inkl. 1 x Wandkonsole 85 mm pro Arm bzw.
- 1 x Montageplatte 640 x 200 x 30 mm inkl. 2x Wandkonsole 85 mm pro Arm Anzahl Befestigungsmittel: 24
- 1 x Montageplatte 660 x 300 x 15 mm inkl. 1 x Wandkonsole 85 mm pro Arm bzw.
- 1 x Montageplatte 660 x 300 x 15 mm inkl. 2x Wandkonsole 85 mm pro Arm Anzahl Befestigungsmittel: 12
- 1 x Montageplatte 660 x 390 x 15 mm inkl. 1 x Wandkonsole 85 mm pro Arm bzw.
- 1 x Montageplatte 660 x 390 x 15 mm inkl. 2x Wandkonsole 85 mm pro Arm Anzahl Befestigungsmittel: 12

Bitte beachten Sie:

Ab 401 cm Breite bzw. 360 cm Ausfall ist zusätzlich:

- bei Montageplatten mit einer Stärke von **15 mm**: 1 x Wandkonsole 85 mm inkl. 1 x Unterlegplatte 100 x 180 x 15 mm als Mittelkonsole erforderlich.
 - bei Montageplatten mit einer Stärke von **30 mm**: 1 x Wandkonsole 85 mm inkl. 2x Unterlegplatte 100 x 180 x 15 mm als Mittelkonsole erforderlich.
- Die Anzahl der Befestigungsmittel erhöht sich stets um 2.

Unter Berücksichtigung der Grenzabmessungen Breite zu Ausfall lassen sich statt einer Konsole pro Arm auch zwei Konsolen pro Arm einsetzen.

Dies hat keine Auswirkungen auf die Auszugskraft! Gilt nicht für die Montageplatte 250 x 290 x 15 mm!

Bei rot eingerahmte Zellen sind sind die Konsolenbaugruppen mit zwei Konsolen pro Arm ausgestattet.

Bei Montage auf druckfestem Untergrund reduziert sich die angegebene Auszugskraft (siehe dazu Konsolenübersicht)

Breite in cm	Ausfall in cm					
	150	200	250	300	350	400
200	115					
	249					
	125					
	111					
250	81					
	135	204				
	293	441				
	146	220				
300	130	196				
	96	144				
	155	235	334			
	336	506	718			
350	168	253	359			
	149	225	320			
	110	166	235			
	175	265	376	515		
400	379	572	810	1107		
	190	286	405	553		
	168	255	361	494		
	124	187	266	363		
450	195	296	419	572		
	422	637	902	1230	1574	
	211	319	451	615	787	
	188	284	402	549	704	
500	138	209	296	404	517	
	215	326	462	629		
	466	703	994	1353	1732	2501
	233	351	497	676	866	1251
550	207	313	444	604	774	1119
	152	230	326	444	569	823
	236	356	505	687		
	509	768	1086	1476	2152	2734
600	254	384	543	738	1076	1367
	226	342	485	659	962	1223
	166	252	356	485	707	899
	256	387	548	744		
650	552	834	1179	1599	2337	2966
	276	417	589	799	1168	1483
	245	371	526	714	1044	1327
	180	273	387	525	768	975
700	276	417	590			
	595	899	1271	1958	2522	3199
	298	450	635	979	1261	1599
	265	401	567	874	1127	1431
750	195	295	417	643	829	1052
	296	448	633			
	639	965	1363	2101	2707	3431
	319	482	681	1050	1354	1715
800	284	430	608	938	1210	1535
	209	316	447	690	890	1128
	316	478	767			
	682	1030	1651	2244		
850	341	515	826	1122		
	303	459	737	1002	912	1160
	223	337	542	737	670	853

Topas II Montage

Auszugskräfte

Auszugskraft in N pro vorderes Befestigungsmittel für Deckenmontage

Bitte beachten Sie die Grenzabmessungen Breite zu Ausfall für Anzahl Konsolen pro Arm, da sich beim Einsatz von zwei Konsolen pro Arm das Breite zu Ausfall-Verhältnis reduziert. Die Auszugskräfte der Variante „mit VolantPlus“ entnehmen Sie der Konsolenübersicht!

- 1 x Deckenkonsole 85 mm inkl. 1 x Wandkonsole 85 mm pro Arm bzw.
- 2x Deckenkonsole 85 mm inkl. 2x Wandkonsole 85 mm pro Arm Anzahl Befestigungsmittel: 4 bzw. 8
- 1 x Deckenkonsole 295 mm inkl. 1 x Wandkonsole 260 mm pro Arm bzw.
- 2x Deckenkonsole 295 mm inkl. 2x Wandkonsole 260 mm pro Arm Anzahl Befestigungsmittel: 12 bzw. 24
- 1 x Deckenkonsole 295 mm inkl. 1 x Wandkonsole 295 mm pro Arm Anzahl Befestigungsmittel: 12

Bitte beachten Sie:

Ab 401 cm Breite bzw. 360 cm Ausfall ist zusätzlich

1 x Deckenkonsole 85 mm inkl. 1 x Wandkonsole 85 mm als Mittelkonsole erforderlich. Die Anzahl der Befestigungsmittel erhöht sich stets um 2.

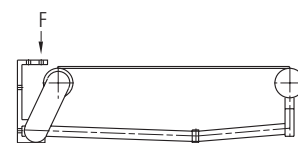
Unter Berücksichtigung der Grenzabmessungen Breite zu Ausfall lassen sich statt einer Konsole pro Arm auch zwei Konsolen pro Arm einsetzen.

Hierbei halbiert sich die angegebene Auszugskraft.

Gilt nicht für rot eingerahmte Zellen und Kombination Wandkonsole 295 mm mit Deckenkonsole 295 mm!

Die Werte der „Deckenkonsole kompakt“ entsprechen den Werten der Kombination Deckenkonsole 85 mm mit Wandkonsole 85 mm.

Breite in cm	Ausfall in cm					
	150	200	250	300	350	400
200	907					
	310					
	309					
250	1059	1576				
	361	533				
	360	532				
300	1212	1806	2550			
	411	609	858			
	411	609	857			
350	1364	2035	2873	3920		
	462	686	965	1314		
	462	685	965	1314		
400	1516	2265	3195	4352	2792	
	513	762	1073	1458	938	
	512	762	1072	1458	1865	
450	1616	2441	3462	4725	3052	4400
	556	831	1172	1593	1028	1478
	556	831	1172	1593	2042	2941
500	1765	2666	3781	5152	3773	4807
	606	907	1279	1737	1269	1614
	606	907	1279	1736	2523	3212
550	1916	2895	4103	2810	4097	5215
	658	984	1387	948	1378	1750
	657	984	1387	1881	2740	3485
600	2064	3121	4421	3421	4420	5621
	708	1060	1494	1152	1485	1886
	707	1060	1494	2289	2955	3756
650	2212	3346	4740	3669	4743	6028
	758	1136	1601	1235	1593	2022
	758	1136	1601	2454	3170	4027
700	2361	3572	5710	3918	3583	4568
	808	1212	1926	1318	1205	1533
	808	1212	1925	2620		



F = Kraft

Scherkräfte in N pro Befestigungsmittel für Dachsparrenmontage

Bitte beachten Sie die Grenzabmessungen Breite zu Ausfall für Anzahl Konsolen pro Arm, da sich beim Einsatz von zwei Konsolen pro Arm das Breite zu Ausfall-Verhältnis reduziert. Die Auszugskräfte der Variante „mit VolantPlus“ entnehmen Sie der Konsolenübersicht!

Dachsparrenhalter sind als linke und rechte Ausführung verfügbar

- 1x Dachsparrenhalter inkl. 1x Wandkonsole 85 mm pro Arm bzw.
- 2x Dachsparrenhalter inkl. 2x Wandkonsole 85 mm pro Arm **Gilt bei zwei Konsolen pro Arm an einem Dachsparren.** bzw.
- 2x Dachsparrenhalter inkl. 2x Wandkonsole 85 mm pro Arm **Gilt bei zwei Konsolen pro Arm an jeweils separaten Dachsparren.**
- 1x Dachsparrenhalter mit 1x Montageplatte für Dachsparren inkl. 1x Wandkonsole 85 mm pro Arm bzw.
- 2x Dachsparrenhalter mit 2x Montageplatte für Dachsparren inkl. 2x Wandkonsole 85 mm pro Arm **Gilt bei zwei Konsolen pro Arm an einem Dachsparren.** bzw.
- 2x Dachsparrenhalter mit 2x Montageplatte für Dachsparren inkl. 2x Wandkonsole 85 mm pro Arm **Gilt bei zwei Konsolen pro Arm an jeweils separaten Dachsparren.**

Bitte beachten Sie:

Ab 401 cm Breite bzw. 360 cm Ausfall ist zusätzlich:

- 1x Dachsparrenhalter inkl.
- 1x Wandkonsole 85 mm als Mittelkonsole erforderlich.

Unter Berücksichtigung der Grenzabmessungen Breite zu Ausfall lassen sich statt einer Konsole pro Arm auch zwei Konsolen pro Arm einsetzen.

Hierbei halbiert sich die angegebene Scherkraft.

Gilt nur bei zwei Konsolen pro Arm an jeweils separaten Dachsparren!
Werden zwei Konsolen pro Arm an einem Dachsparren montiert, reduziert sich die Scherkraft nicht!
weinor empfiehlt die Verwendung von Dachsparrenhaltern mit Montageplatte!

Bei Dachsparrenmontage liegen die Befestigungsmittel der Bestellung bei.

Breite in cm	Ausfall in cm					
	150	200	250	300	350	400
200	1270					
	581					
250	1485	2194				
	675	964				
300	1699	2515	3532			
	769	1101	1516			
350	1914	2836	3980	5407		
	863	1238	1705	2287		
400	2128	3157	4428	6003	7668	
	956	1375	1893	2535	3222	
450	2291	3424	4821	6540	8369	12050
	998	1459	2026	2725	4198	6040
500	2501	3741	5265	7132	3473	4966
	1088	1592	2210	2969	1751	2498
550	2715	4061	5712	7734	10368	13165
	1181	1728	2398	3226	5199	6598
600	2925	4378	6156	9440	12148	15398
	1271	1861	2583	4736	6091	7716
650	3136	4695	6600	3921	5018	6337
	1361	1994	2767	1978	2527	3186
700	3346	5011	7969	10127	13036	16513
	1451	2127	3326	5081	6536	8275
				4204	5383	6793
				2120	2710	3415
				10814	9848	12512
				5425	4935	6268
				4487	4083	5164
				2262	2053	2594

