



Ausgezeichnet mit:



Pergola-Markise

Plaza Viva

Plaza Viva Stretch/LED | OptiStretch/LED

Plaza Viva steht für zuverlässigen Sonnen- und Wetterschutz auf der Terrasse. Sie ist enorm windstabil, bietet Regenbeständigkeit bei einem leichten Sommerregen und fügt sich dezent in die Gesamtoptik des Hauses ein. Nicht zu vergessen ist ihr Einsatz an Fassaden, die nicht genug Tragfähigkeit für die Anbringung einer Gelenkarm-Markise besitzen. Technische Innovationen wie der optionale, absenkbare Teleskop-Pfosten, die Variante OptiStretch, die integrierte LED-Beleuchtung und der kurbelbetriebene Volant Plus lassen nahezu keine Wünsche offen.

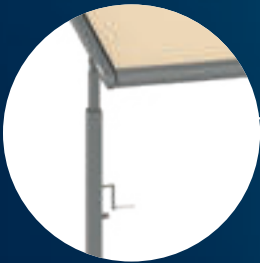
3-teiliges Regenschutz-System



Ausgleichsgelenk:
entlastet die Gesamtkonstruktion
beim Absenken des Pfostens



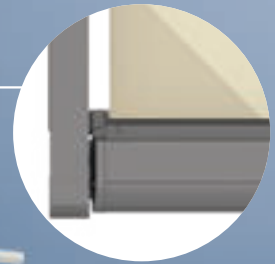
Lose gelagerte Wandkonsole:
zusätzliche Entlastung der
Markise beim Absenken des
Pfostens



Teleskop-Pfosten:
per Kurbel absenkbar für
einen gesicherten Regenablauf



Nahezu schraubenlose Optik:
elegantes und schlankes Design



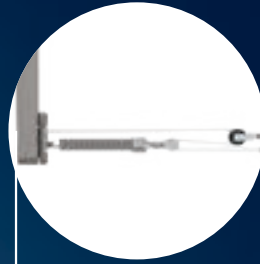
Plaza Viva Stretch:
2-seitig gespannt,
mit Lichtspalt,
mit Eckenverstärkung



Plaza Viva OptiStretch:
4-seitig gespannt,
kein Lichtspalt,
mit Streifenverstärkung

Plaza Viva Highlights

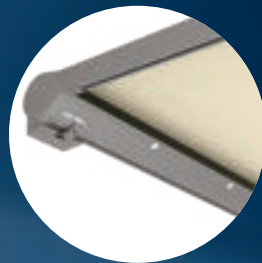
Neues Flachseil:
geräuscharm und
äußerst reißfest



02



Serviceöffnung:
vereinfachter Zugang zu Motor
und Steuerungskomponenten
bei BiConnect



Integrierte LED-Beleuchtung:
stimmungsvolles Terrassenlicht

Plaza Viva Vorteile



Großflächiger Sonnenschutz – durch stabile Aluminiumpfosten

Die Plaza Viva steht auf soliden Pfosten. Damit eignet sie sich für die Beschattung von großen Terrassen und schützt sicher vor untergreifenden Winden.

- für größere Abmessungen bis 30 m²
- Anbringung auch an schwierigen und gedämmten Fassaden durch Entlastung der Montagepunkte
- windstabil bis Windstärke 6 nach Beaufort
- edles Design, nahezu ohne sichtbare Schrauben

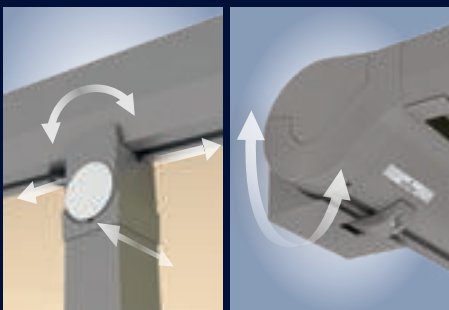


Teleskop-Pfosten für gesicherten Regenablauf (Option)

Der optionale Teleskop-Pfosten lässt sich einseitig vollständig per Kurbel ganz einfach absenken und sorgt dadurch für einen gesicherten Regenablauf ab 4° Markisenneigung.

- nur ein Teleskop-Pfosten je Anlage möglich
- zuverlässiger Regenschutz
- keine Wassersackbildung

Bitte beachten Sie die wichtigen Hinweise im Abschnitt Plaza Viva Teleskop-Pfosten.



Ausgleichsgelenk und lose Lagerung

Die Kombination aus Ausgleichsgelenk und loser Lagerung der Wandkonsole entlastet die Gesamtkonstruktion, wenn die Markise per Kurbel abgesenkt wird.

- gesicherter Regenablauf (keine Gefahr von Wassersackbildung)



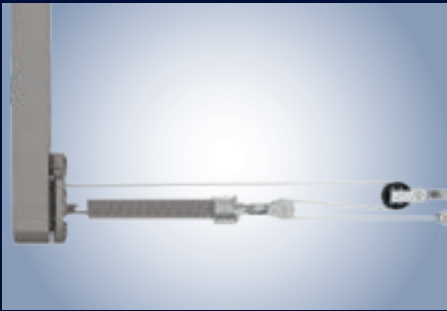
Clevere Varianten Stretch und OptiStretch

Plaza Viva Stretch: Der recht gleichmäßige Tuchstand sorgt für eine wohnliche Atmosphäre.

- **Stretch:** an 2 Seiten fest gespannt, preisgünstig, leichte Montage

Plaza Viva OptiStretch: rundum komplett geschlossen, sorgt für ein straffes Tuch ohne seitlich hängende Tuchkanten. Reduziert bei sehr großen Anlagen das mittige Durchhängen des Tuchs beim Ein- und Ausfahren.

- **OptiStretch:** an 4 Seiten fest gespannt, kein Lichtspalt



Zuverlässiges Spannsystem – mit neuem geräuscharmem Flachseil

Das bewährte Spannsystem wird bei der Plaza Viva mit einem neuen flachen und dabei reißfesten Seil eingesetzt.

Es wickelt äußerst leise über- statt nebeneinander auf. Dadurch wird ein Springen des Seiles verhindert.

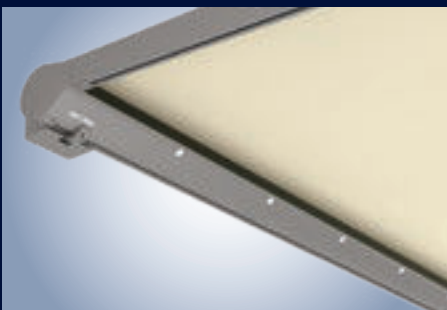
- dauerhaft gleichmäßiger Tuchstand durch Flaschenzug-Technik
- das Flachseil ist geräuscharm und reißfest, es verhindert ein Verdrehen sowie Springen des Seils und franst seitlich nicht aus



Serviceöffnung – bequemer Zugang

Die Öffnung in der Kassette bietet einfachen Zugang zum Motoranschluss bei BiConnect.

- vereinfachter Zugang zu den Komponenten
- Einlernen der Endlagen des Motors wird durch die Serviceöffnung vereinfacht.
- Entkoppeln der Windsensoren während der Wartung



HighPower LED-Spots – für traumhaft schöne Atmosphäre

Die in der Kassette integrierten LED-Spots sorgen für eine stimmungsvolle Beleuchtung auf der Terrasse.

- 30.000 Leuchtstunden der LED bei geringstem Energieverbrauch
- dimmbar mit Funksteuerung BiConnect oder Somfy io-homecontrol®



Volant Plus – vertikaler Sicht- und Sonnenschutz

Der Volant Plus ist elegant in das Ausfallprofil der Plaza Viva integriert. Er bietet Sicht- und Blendschutz bei tief stehender Sonne.

- Kurbelantrieb oder Solarmotor von Somfy als moderne Antriebstechnik (Solarmotor nur in Kombination mit Hauptantrieb Somfy io-homecontrol® möglich)
- patentiertes OptiFlow System® für sicheres Schließen und besten Tuchstand
- Volant Plus darf beim Einsatz eines Teleskop-Pfostens nur ein- und ausgefahren werden, wenn der Teleskop-Pfosten ganz nach oben gekurbelt ist

Plaza Viva Technik

Varianten der Plaza Viva	Plaza Viva Stretch	Plaza Viva OptiStretch	Plaza Viva Stretch LED	Plaza Viva OptiStretch LED
Technik				
Max. Breite (max. Gesamtbreite bei Reihenanlagen: 12 Meter, max. 50 m ² Tuchfläche)	6.000 mm	6.000 mm	6.000 mm	6.000 mm
Max. Ausfall	5.000 mm	5.000 mm	5.000 mm	5.000 mm
Max. Tuchfläche	30 m ²	30 m ²	30 m ²	30 m ²
Kassettengröße (Breite x Höhe)	323 x 166 mm	323 x 166 mm	323 x 166 mm	323 x 166 mm
Motorantrieb	● serienmäßig	● serienmäßig	● serienmäßig	● serienmäßig
Kurbelantrieb	—	—	—	—
Neigungsverstellung Markise	4° – 25°	4° – 25°	4° – 25°	4° – 25°
Montagevarianten	siehe Abschnitt Montage		siehe Abschnitt Montage	
LED-Beleuchtung (Einzelspots)	—	—	● integriert in Kassette	● integriert in Kassette
Standard Pfostenlänge	2.600 mm	2.600 mm	2.600 mm	2.600 mm
Option Volant Plus (Nachrüstung möglich)				
Max. Breite	6.000 mm	6.000 mm	6.000 mm	6.000 mm
Max. Ausfall	5.000 mm	5.000 mm	5.000 mm	5.000 mm
Solarmotor-Antrieb	○	○	○	○
Kurbelantrieb	●	●	●	●
Neigungsverstellung Plaza Viva	max. 20°	max. 20°	max. 20°	max. 20°
Ausfall Volant Plus (H)	1.000, 1.500, 2.100 mm	1.000, 1.500, 2.100 mm	1.000, 1.500, 2.100 mm	1.000, 1.500, 2.100 mm
Zubehör				
Heizsystem Tempura/Tempura Quadra	○	○	○	○
Befestigungsmaterial	siehe Abschnitt Montage		siehe Abschnitt Montage	
Steuerung				
Funksteuerung	○	○	○	○
Ohne Funk	●	●	●	●
Wettersensoren				
Sonnen-Wind-Sensor	○	○	○	○
Sonnen-Wind-Sensor solarbetrieben	○	○	○	○
Sonne-Wind-Regen-Sensor	○	○	○	○
Qualität				
Getestet bis	Die Plaza Viva ist in den Maximal-Maßen bis Windstärke 6 nach Beaufort (in Anlehnung an Windwiderstandsklasse 3) getestet und hält dieser Belastung stand			
Regenklasse 2 wird erfüllt	Bei Plaza Viva mit festem Pfosten ab einer Neigung von 14° Bei Plaza Viva mit Teleskop-Pfosten ab einer Neigung von 4° (Option Volant Plus 5°) mit komplett abgesenktem Pfosten			

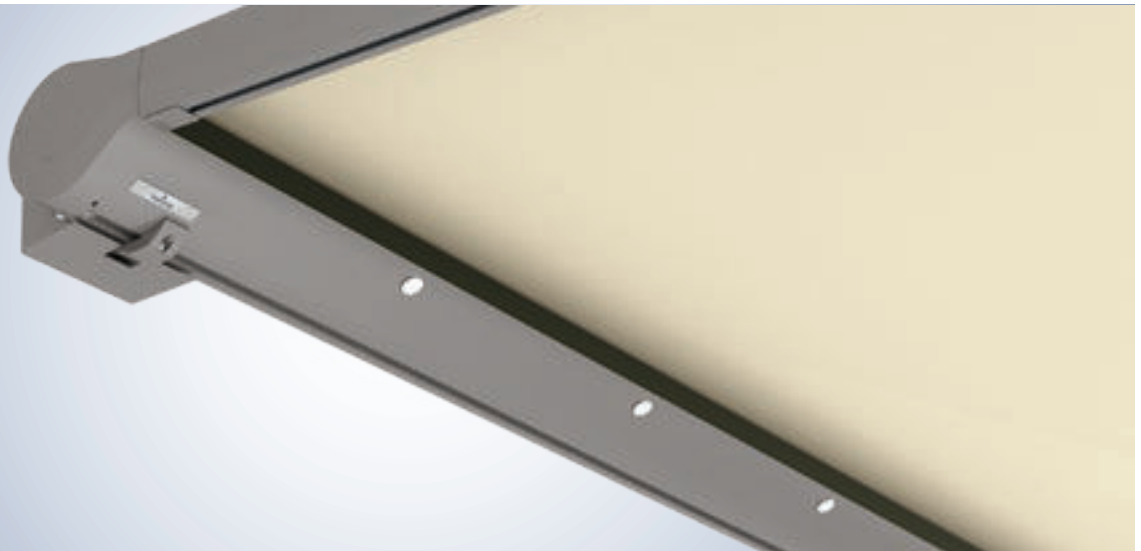
● Standard ○ Option — nicht erhältlich

Wichtige Hinweise:

Die Anlage sollte nur unter Aufsicht als Regenschutz genutzt werden. Bei einer Neigung unter 14° besteht die Gefahr von Wassersackbildungen, welche zu einer Beschädigung des Tuches führen können.

Plaza Viva LED

02



LED-Beleuchtung – 30.000 Leuchtstunden bei kleinstem Energieverbrauch

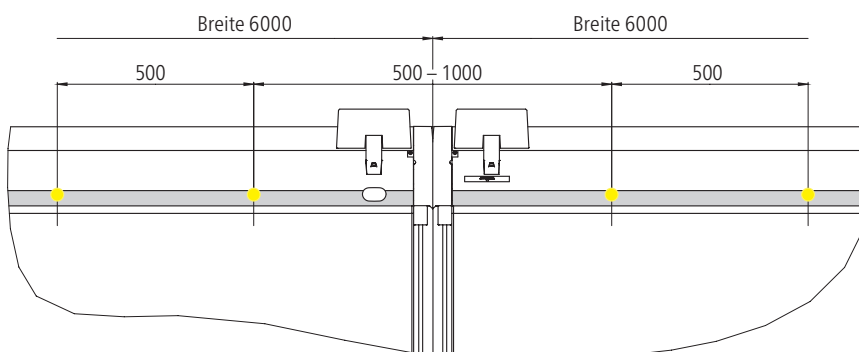
Die ausgesuchten HighPower LED-Komponenten sind patentiert und stehen für höchste weinor Qualität:

- in die Kassette integriert
- stimmungsvolles Licht durch Spezial-Glaslinsen
- Beleuchtung auch bei eingefahrener Markise
- besonders energieeffizient
- Lebensdauer 30.000 Stunden
- dimmbar mit Funksteuerung BiConnect oder Somfy io-homecontrol®
- servicefreundlich: einfacher Austausch einzelner LED-Leuchten ohne Demontage der Markise möglich

Integrierte LED-Beleuchtung

Breite der Markise in cm	Anzahl der LED-Einzelspots	Breite der Markise in cm	Anzahl der LED-Einzelspots
– 299	5 – 6	450 – 499	9 – 10
300 – 349	6 – 7	500 – 549	10 – 11
350 – 399	7 – 8	550 – 600	11
400 – 449	8 – 9		

Reihenanlagen – Abstand LED-Spots im Übergangsbereich



Der Abstand zwischen den LED-Spots im Übergangsbereich einer Reihenanlage kann 500 mm bis 1000 mm betragen.

Plaza Viva Teleskop-Pfosten 50/70



Teleskop-Pfosten 50/70 (Option)

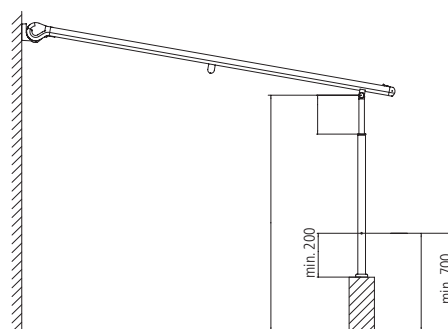
Der optionale Teleskop-Pfosten 50/70 lässt sich einseitig per Kurbel ganz einfach absenken und sorgt ab einer Markisenneigung von 4° (Option Volant Plus 5°) und komplett heruntergekurbeltem Pfosten für einen gesicherten Regenablauf.

Bitte beachten: Die Anlage ist bis maximal Regenklasse 2 (56l/h/m²) belastbar.

Wichtige Hinweise

- Der Teleskop-Pfosten 50/70 sollte am besten immer in die oberste oder unterste Position gefahren werden, da er nur dort arretierbar ist. Wird er in eine Zwischenposition gefahren, kann er sich absenken, weil hier keine Arretierung vorhanden ist.
- Die Anlage darf nur ein- und ausgefahren werden, wenn der Teleskop-Pfosten 50/70 ganz oben ist.
- Die beidseitige Anbringung von Teleskop-Pfosten 50/70 ist nicht möglich, da sich der Nutzen aufheben würde. Dann wäre ein gesicherter Regenablauf erst wieder ab 14° Neigung gewährleistet.
- Auch zum Schutz gegen tief stehende Sonne sind 2 Teleskop-Pfosten 50/70 ungeeignet, da eine Absenkung zwischen 150 bis max. 350 mm keinen ausreichenden Schutz bietet. Hierfür eignet sich der Volant Plus bestens.

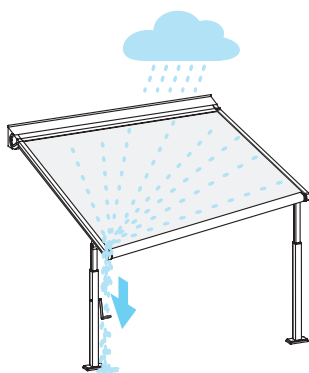
Position der Kurbel



Standard-Kurbelhöhe 900 mm.
abweichende Kurbelposition auf Anfrage

Hinweis:

- Innenliegendes Restwasser, z. B. nach einem Regenschauer, kann beim Ausfahren, auch zeitverzögert, aus den Profilen treten.



Geregelter Ablauf bei abgesenktem Pfosten.

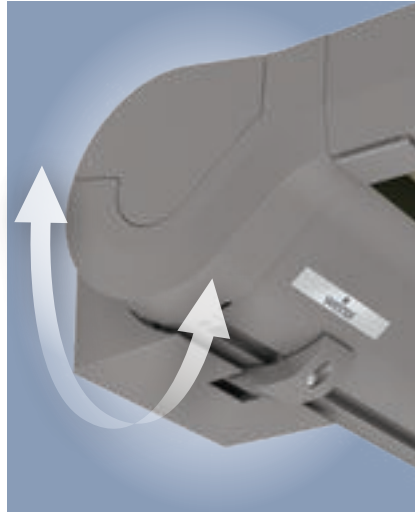
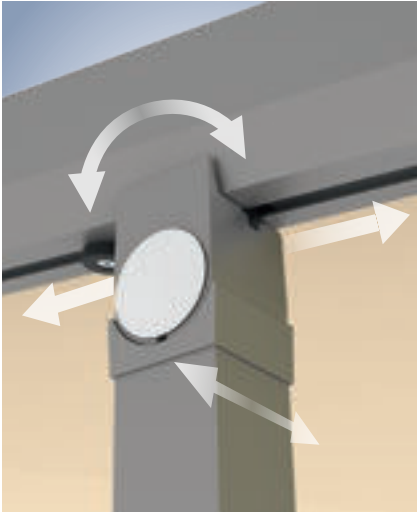


Ist der Pfosten nicht abgesenkt, kann sich das Wasser auf der Plaza Viva sammeln und es kann zu Wassersackbildungen kommen.



Bei Überschreiten der Regenklasse 2 (56l/h/m²) muss die Plaza Viva zwingend eingefahren werden. Beschädigungsgefahr!

Ausgleichsgelenk und lose Lagerung



Beim Absenken des Pfosten-Oberteils per Kurbel wird die Anlage entlastet und bleibt in sich stabil. Die lose Lagerung der Wandkonsole sowie ein Ausgleichsgelenk am Pfosten-Oberteil stellen sicher, dass sich die gesamte Markise optimal der Neigung anpasst.

02

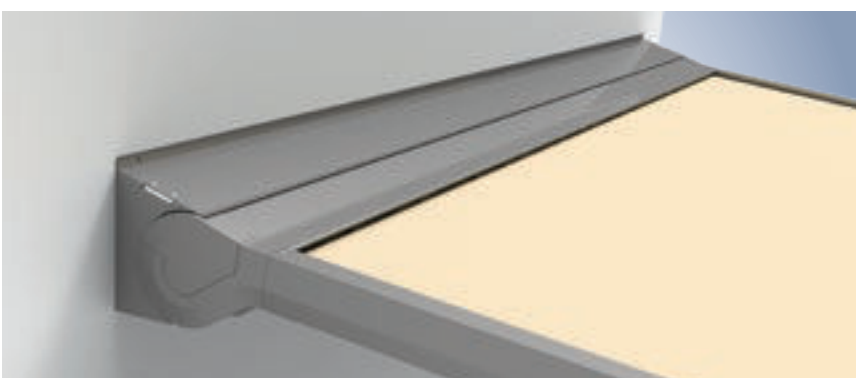
Paravento (Option)



Die Seitenwand Paravento ist die perfekte Ergänzung zur Pergola-Markise Plaza Viva.

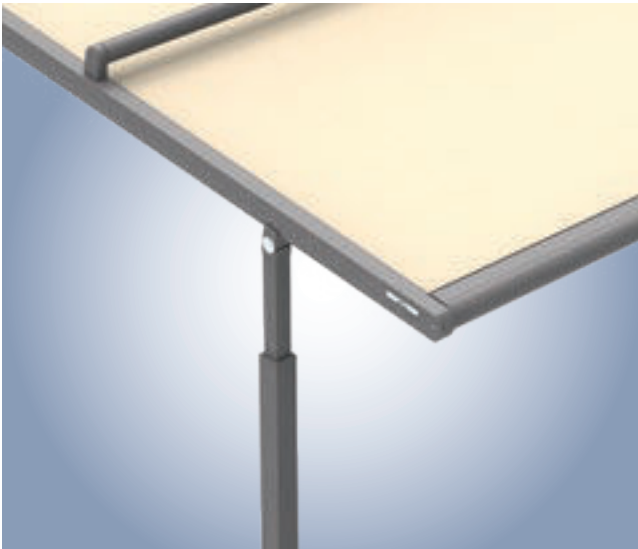
- Schutz vor kühlem Seitenwind
- Schutz vor neugierigen Blicken
- bis zu 250 cm Höhe und 400 cm Ausfall
- einfach nachrüstbar durch Befestigung an Pfosten der Plaza Viva, separatem Mast oder an der Wand

Wandanschluss-Dachprofil (Option)

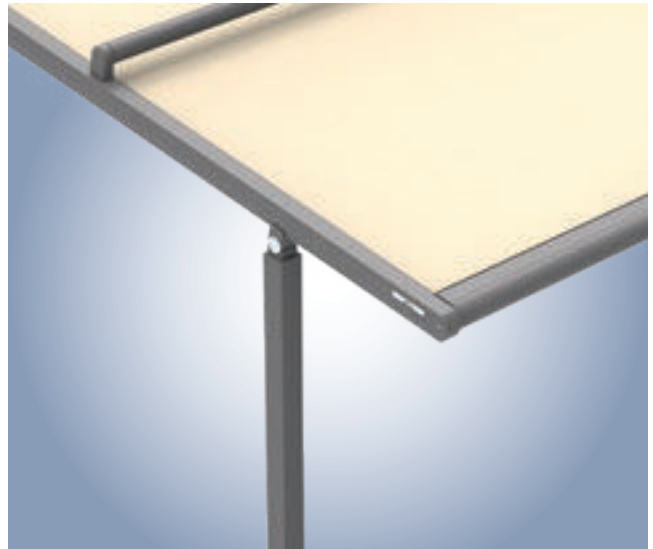


Das Wandanschluss-Dachprofil deckt den Zwischenraum zwischen Hauswand und Kassette ab. Dies ist eine sinnvolle Option, wenn sich oberhalb der Kassette kein bauseitiger Schutz wie z.B. ein Dachüberstand befindet.

Plaza Viva Feste Pfosten Varianten



Fester Pfosten 50/70, mit Versatz



Fester Pfosten 70, durchgehend

Feste Pfosten

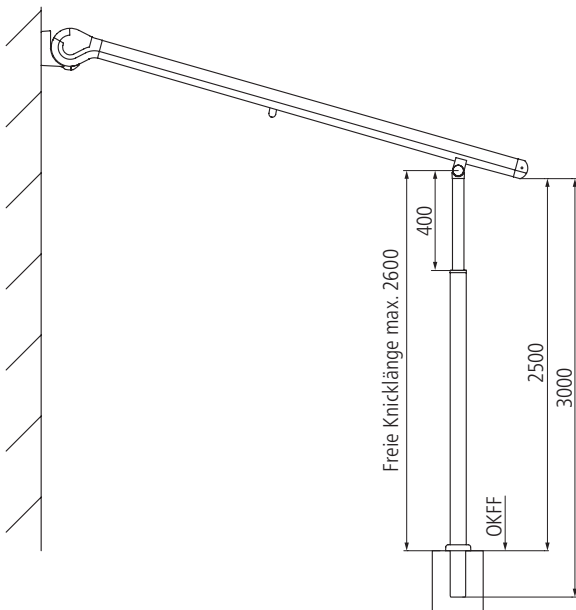
Für beide Varianten gilt: Die Standardlänge der festen Pfosten beträgt 2.600 mm.

Auf Wunsch können die Unterteile der festen Pfosten in Überlänge geliefert werden (z. B. zum Einbetonieren).

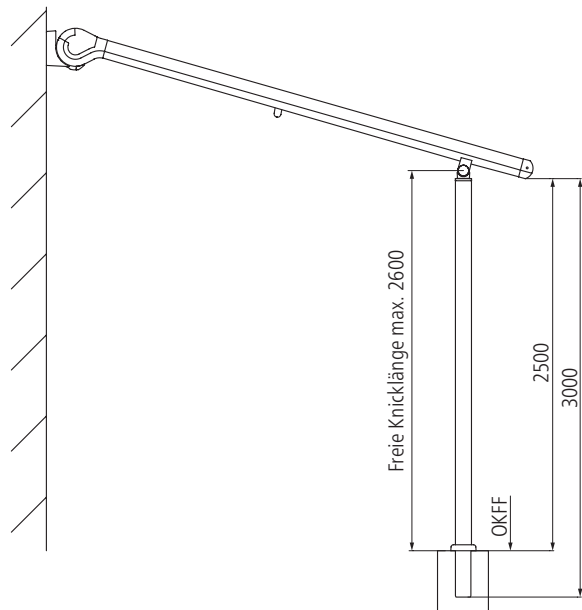
Einrückmaß des Pfostens beträgt min. 150 mm, max. 25% des Ausfalls, max. 1.000 mm.

Fester Pfosten 50/70, mit Versatz

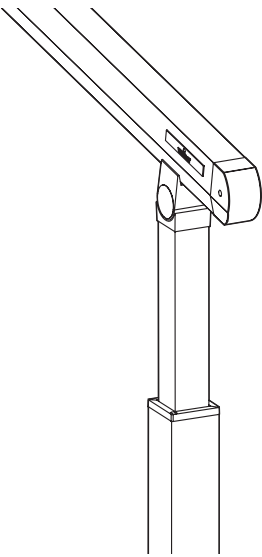
Pfosten innen (50 x 50 mm) ist immer ca. 400 mm lang.



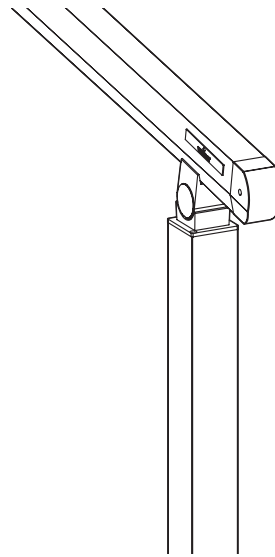
Fester Pfosten 70, durchgehend



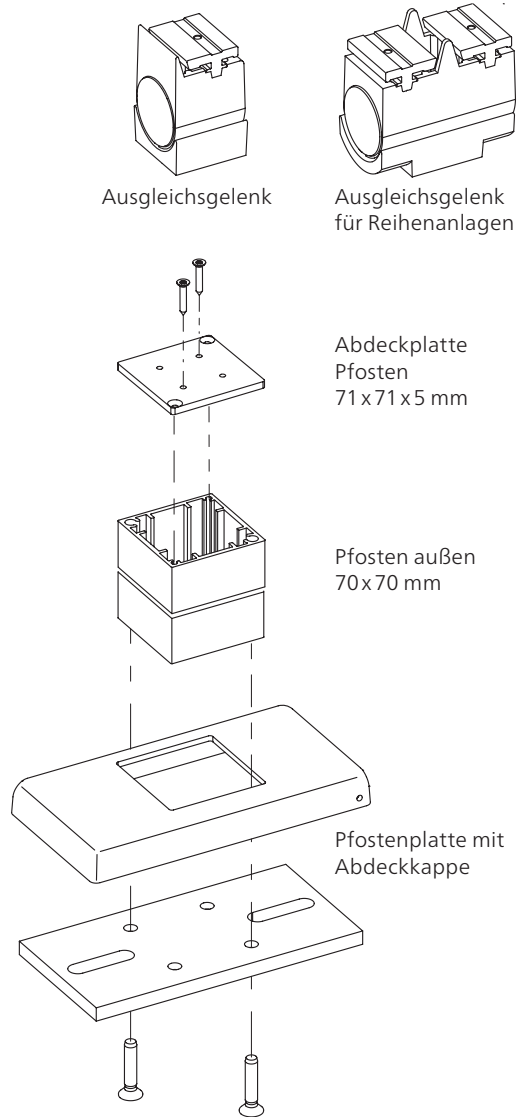
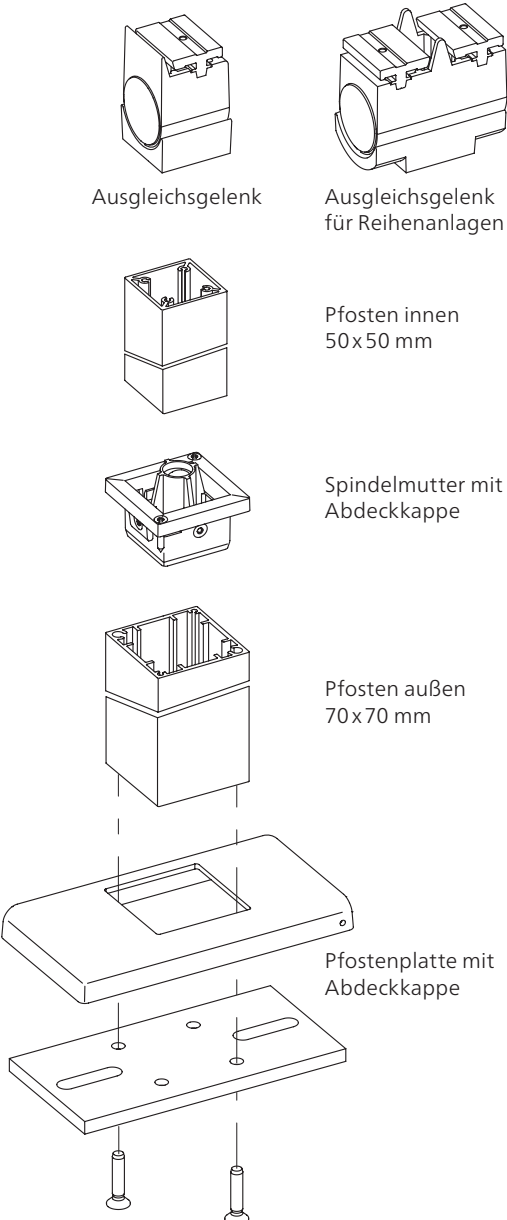
Plaza Viva Feste Pfosten Varianten



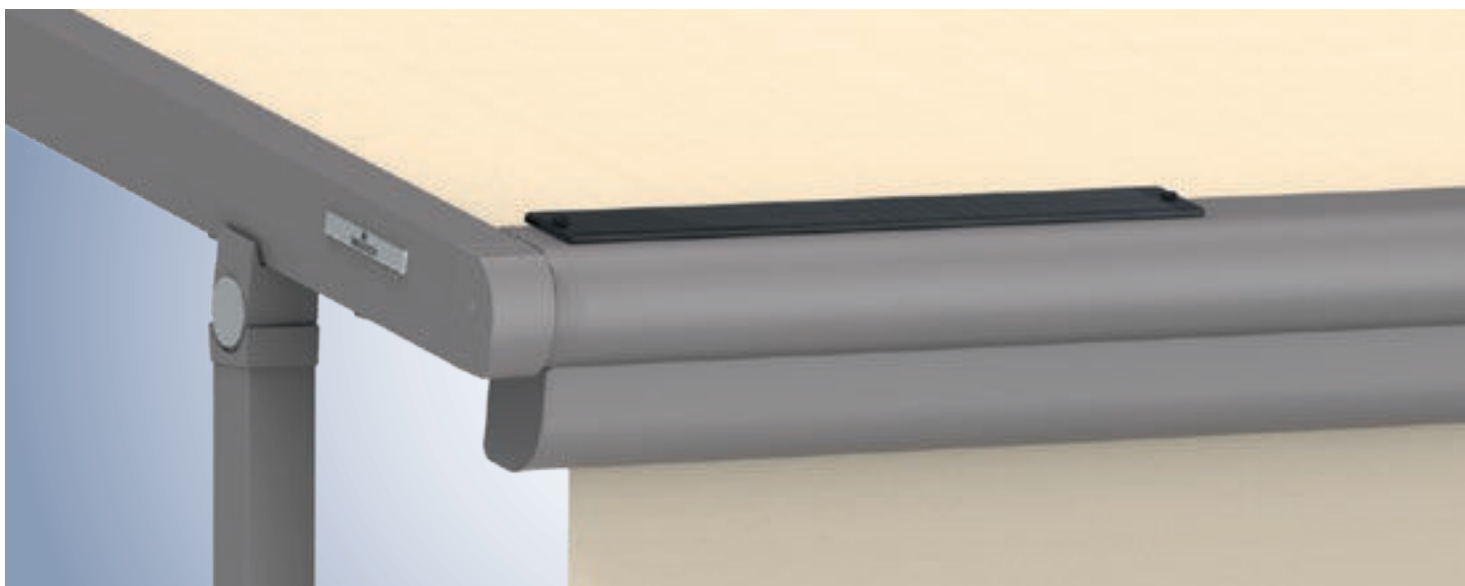
Fester Pfosten 50/70, mit Versatz



Fester Pfosten 70, durchgehend



Plaza Viva Volant Plus



Mehr Privatsphäre durch vertikalen Sicht- und Sonnenschutz (Option)

Die kurbel- oder solarbetriebene Senkrechtbeschattung ist elegant in das Ausfallprofil der Plaza Viva/LED integriert.

- Blend- und Sichtschutz bis zu einer maximalen Volanthöhe von 210 cm
- Der Teleskop-Pfosten sollte sich auf der gegenüberliegenden Seite von Kurbelgetriebe und Solarmodul befinden, um einen geregelten Wasserabfluss zu gewährleisten.
- Volant Plus nur bei hochgekurbeltem Teleskop-Pfosten aus- und einfahren
- Volant Plus Nutzung bis zu einer Neigung der Plaza Viva von 4° bis 20°.
- Volant Plus Nachrüstung möglich
- Distanzrohr wird bei Volant Plus immer oberhalb der Transportprofile montiert, auch bei Nachrüstung
- Volant Plus mit Solarmotor nur in Kombination mit Hauptantrieb Somfy io-homecontrol® möglich
- Solarmotor nicht kompatibel mit Wettersensoren von Somfy
- Der Volant Plus mit Kurbelantrieb sollte langsam ein- und ausgefahren werden, um ein sauberes Aufwickeln des Tuchs zu gewährleisten.

Technische Daten Akku Solarmodul

Akku Solarmotor Somfy io-homecontrol® 12 V	
Spannung	12 V
Kapazität Akku	2200 mAh (bei vollem Akku min. 30 Fahrten möglich)
Ladezeit	ca. 11 h (Solarpanel, ca. 196 mA)

Sollte die Solar-Ladeleistung nicht ausreichen, kann bei Somfy das passende Ladegerät (RS 100 Solar, Art.-Nr. 9028028) bestellt werden. Zum Anschluss muss der Deckel des Ausfallprofils abgenommen werden.



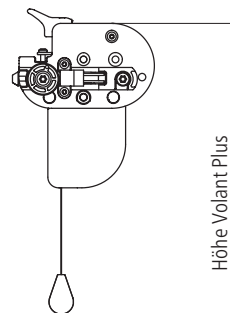
Volant Plus mit Solarmotor



Volant Plus mit Kurbelgetriebe



Volant Plus eingefahren



V-förmige Wellen

V-förmige Wellen können symmetrisch vom Rand von oben kommend bei breiteren Anlagen sowie bei Anlagen als Fassadensysteme mit Konsolen als Befestigungstechnik auftreten. Gründe hierfür sind das Eigengewicht und die Struktur des Tuchs sowie die Wellendurchbiegung und auftretende Lasten auf die Konsolen bzw. die Fassadenunterkonstruktion.

Bitte beachten Sie: Bei Volant Plus ist ein ungleichmäßiges Schließen des Volant Plus Ausfallprofils möglich.



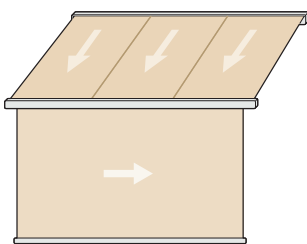
Wählbare Tücher für Volant Plus

	Soltis® 86, 92	Soltis® 86, 92	Acryl	Polyester			StarScreen	Glasfaser- screen
Dessin	uni	uni	gestreift	uni	uni	gestreift	uni	
Bahnbreite	177 cm	267 cm	120 cm	120 cm	250 cm**	120 cm	120 cm	325 cm
Volantlänge								
100 cm	N	N	L	N	–	L	N	N
150 cm	N	N	–	–	N	–	–	N
210 cm	Q	N	–	–	N	–	–	N

* max. Bahnbreiten s. Kollektionsfächer

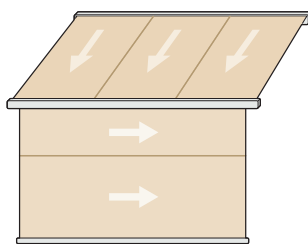
– nicht lieferbar

** Nahtlose Acryl-Dessins: 3-509-250, 3-708-250, 3-716-250, 3-719-250, 3-720-250



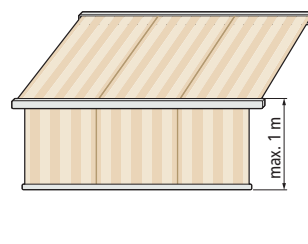
N – Uni nahtlos

Tuch nahtlos, Stoffstruktur quer zur Stoffstruktur der Markise (empfohlene Variante)



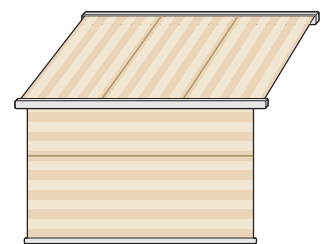
Q – Uni Quernaht

Tuch mit Quernaht (geklebt), Stoffstruktur quer zur Stoffstruktur der Markise (empfohlene Variante)



L – Blockstreifen Längsnaht

Stoffstruktur längs zur Stoffstruktur der Markise, Rapport-Verschiebungen nicht auszuschließen



Q – Blockstreifen horizontal

Stoffstruktur quer zur Hauptmarkise mit Quernaht (geklebt). **Nur auf Anfrage**

Wir empfehlen keine Blockstreifen bei Volant Plus über 1 m, da die Streifen dann horizontal verlaufen müssen

Pfeile bedeuten Struktur-Richtung des Tuches. Die unterschiedliche Laufrichtung kann zu einer subjektiven Farb-/Helligkeits-Wahrnehmung des Tuches führen.

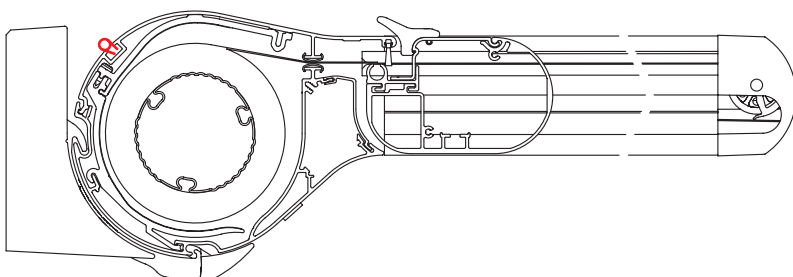
Plaza Viva Steuerung



Einbauort für Empfänger, Netzteil und weitere elektrische Komponenten

Der Empfänger ist in der Kassette untergebracht. Im Servicefall kann die Revisionsblende (an dieser Stelle nicht abgebildet) ganz einfach geöffnet werden. Der Empfänger ist dadurch leicht zugänglich.

❶ Im Servicefall kann die Abdeckung geöffnet werden, um z. B. den Motor von Steuerungs-Komponenten zu trennen (nur BiConnect).



Kabel lassen sich an der Kassettenrückseite mit Kabelfixierungen V2 im Kanal einclippen.

weinor BiConnect Funktechnologie

Produkt	Elektronik	BiConnect Steuerung	Funkempfänger	Sender
Plaza Viva	Plaza Viva Antrieb	<ul style="list-style-type: none"> • BiRec Empfänger in Kassette eingebaut 	BiRec MA-K	<ul style="list-style-type: none"> • BiEasy 1M/5M/15M Go! Handsender • 1MW-3V Wandsender
Plaza Viva LED	Plaza Viva Antrieb und LED-Beleuchtung	<ul style="list-style-type: none"> • BiRec Kombi-Empfänger für Hauptantrieb und LED-Spots (mit integriertem Netzteil) in Kassette eingebaut • LED dimmbar 	BiRec MLED	<ul style="list-style-type: none"> • BiEasy 5M/15M Go! Handsender
Zubehör (optional)	Heizung Tempura/Tempura Quadra	<ul style="list-style-type: none"> • dimmbarer, zusätzlicher Empfänger notwendig • Unterbringung des Empfängers in dafür vorgesehener Designleiste oder Tempura Quadra Gehäuse 	BiRec HD	<ul style="list-style-type: none"> • BiEasy 5M/15M Go! Handsender

Bei Verwendung von Teleskop-Pfosten und/oder Volant Plus empfehlen wir keine Sensoren. Falls dennoch Sensoren verwendet werden, dürfen Volant Plus oder Teleskop-Pfosten nur genutzt werden, wenn die Sensoren auf Handbetrieb gestellt sind.

Somfy io-homecontrol® Funktechnologie

Produkt	Elektronik	Somfy io-homecontrol Steuerung	Funkempfänger	Sender
Plaza Viva	Plaza Viva Antrieb	<ul style="list-style-type: none"> Somfy io Funkmotor in Kassette eingebaut 	Somfy io Funkmotor	<ul style="list-style-type: none"> Situo 1 io Pure II/Situo 5 io Pure II/Situo 5 Variation A/M io Pure II Handsender Smoove 1 io Pure Shine Wandsender
Plaza Viva LED	Plaza Viva Antrieb und LED-Beleuchtung	<ul style="list-style-type: none"> Somfy io Funkmotor in Kassette eingebaut zusätzlicher Somfy Empfänger für die LED-Spots (mit nachgeschaltetem Netzteil) in Kassette eingebaut LED dimmbar 	Somfy io Funkmotor und Lighting Receiver Variation io (dimmbar)	<ul style="list-style-type: none"> Situo 5 io Pure II/Situo 5 Variation A/M io Pure II Handsender
Plaza Viva Volant Plus*	Plaza Viva und Volant Plus Antrieb	Somfy io-homecontrol Steuerung: <ul style="list-style-type: none"> Somfy io Funkmotor in Kassette Somfy io Solarmotor in Ausfallprofil eingebaut kein Tischabräumschutz 	Somfy io Funkmotoren	Situo 5 io Pure II/Situo 5 Variation A/M io Pure II Handsender
Zubehör (optional)	Heizung Tempura/Tempura Quadra	<ul style="list-style-type: none"> dimmbarer, zusätzlicher Empfänger notwendig Unterbringung des Empfängers in dafür vorgesehener Designleiste oder Tempura Quadra Gehäuse 	Heating Receiver Variation io 1.5 kW STAS3/STAK3 (dimmbar)	<ul style="list-style-type: none"> Situo 5 io Pure II/Situo 5 Variation A/M io Pure II Handsender Smoove 1 io Pure Shine Wandsender

* Solarmotor nicht kompatibel mit Somfy io-Wettersensoren

Somfy RTS Funktechnologie

Produkt	Elektronik	Somfy RTS Steuerung	Funkempfänger	Sender
Plaza Viva	Plaza Viva Antrieb	<ul style="list-style-type: none"> Somfy RTS Funkmotor in Kassette eingebaut 	Somfy RTS Funkmotor	<ul style="list-style-type: none"> Situo 1 RTS Pure II/Situo 1 Soliris RTS Pure II/Situo 5 RTS Pure II/Situo 5 Soliris RTS Pure II Handsender Smoove 1 RTS Pure Shine Wandsender
Plaza Viva LED	Plaza Viva Antrieb und LED-Beleuchtung	<ul style="list-style-type: none"> Somfy RTS Funkmotor in Kassette eingebaut zusätzlicher Somfy Empfänger für die LED-Spots (mit nachgeschaltetem Netzteil) in Kassette eingebaut LED nicht dimmbar 	Somfy RTS Funkmotor und Lighting Slim Receiver RTS	<ul style="list-style-type: none"> Situo 5 RTS Pure II/Situo 5 Soliris RTS Pure II Handsender



Hinweis:

Detaillierte Informationen zum Thema Antrieb und Steuerung finden Sie im technischen Folder „Zubehör“.

Für einzelne Optionen wird ein Mehrpreis erhoben. Bitte beachten Sie die Preise in der aktuellen weinor Markisen-Preisliste.

Plaza Viva Steuerung

Fest verdrahtet mit Somfy Steuerung

Produkt	Elektronik	Somfy Steuerung fest verdrahtet	Steuerung
Plaza Viva	Plaza Viva Antrieb	<ul style="list-style-type: none"> Somfy Steuerung für den Markisenantrieb 	z. B. Soliris Smooove Uno
Plaza Viva LED	Plaza Viva Antrieb und LED-Beleuchtung	<ul style="list-style-type: none"> Somfy Steuerung für den Markisenantrieb Schalter bauseits für die LED-Spots LED-Netzteil in der Kassette eingebaut LED nicht dimmbar 	z. B. Soliris Smooove Uno und geeigneter Lichtschalter (bauseits)
Zubehör (optional)	Heizung Tempura/Tempura Quadra	<ul style="list-style-type: none"> nicht dimmbar 	geeigneter Schalter (bauseits)

Fest verdrahtet (Schalter/Steuerung bauseits)

Produkt	Elektronik	Steuerung fest verdrahtet	Steuerung
Plaza Viva	Plaza Viva Antrieb	<ul style="list-style-type: none"> Markisenschalter für den Markisenantrieb 	z. B. Doppel-Wippschalter (bauseits)
Plaza Viva LED	Plaza Viva Antrieb und LED-Beleuchtung	<ul style="list-style-type: none"> Markisenschalter für den Markisenantrieb Schalter bauseits für die LED-Spots LED-Netzteil in der Kassette eingebaut LED nicht dimmbar 	z. B. Doppel-Wippschalter und geeigneter Lichtschalter (bauseits)
Zubehör (optional)	Heizung Tempura/Tempura Quadra	<ul style="list-style-type: none"> nicht dimmbar 	geeigneter Schalter (bauseits)

Netzteil für Option LED (fest verdrahtet)



Netzteil für Option LED

Das Netzteil stellt die für den Betrieb der LED benötigte Spannung und Stromstärke zur Verfügung.
Es ist nur für die Option LED nötig.

Produkt	Position Netzteil
Plaza Viva LED Plaza Viva LED OptiStretch	<ul style="list-style-type: none"> in der Kassette
Plaza Viva Plaza Viva OptiStretch	<ul style="list-style-type: none"> kein Netzteil erforderlich

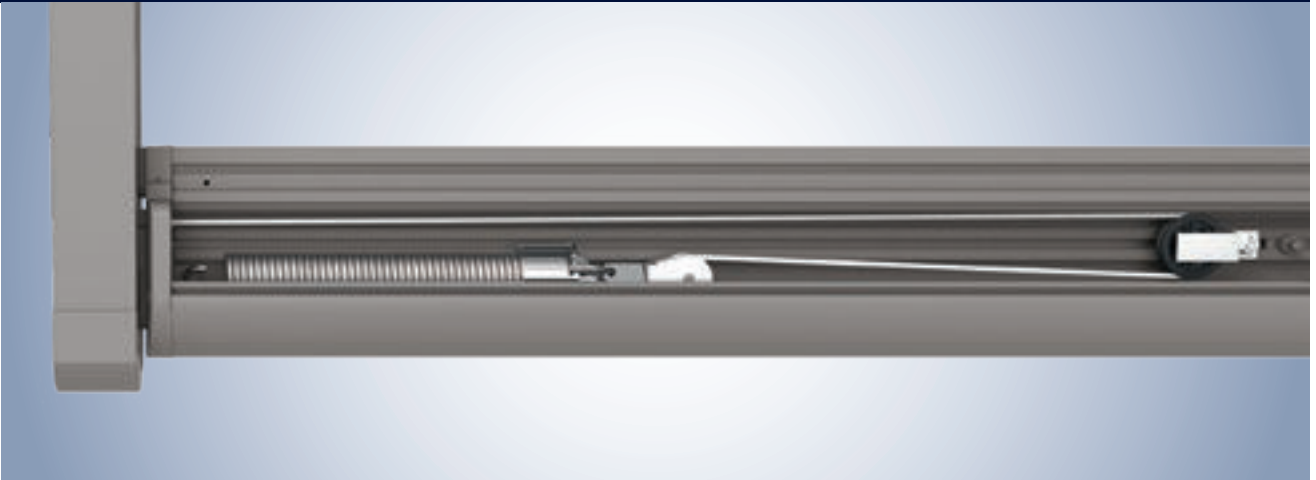


Einbauort Netzteil für Option LED

Das Netzteil wird leicht zugänglich in der Kassette platziert.
Beim Motor ohne Option LED wird der Einbauort nicht benötigt und bleibt leer.

Plaza Viva Stretch/OptiStretch

Das Stretch- und das OptiStretch-System im Vergleich

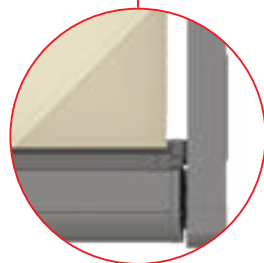
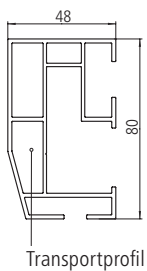
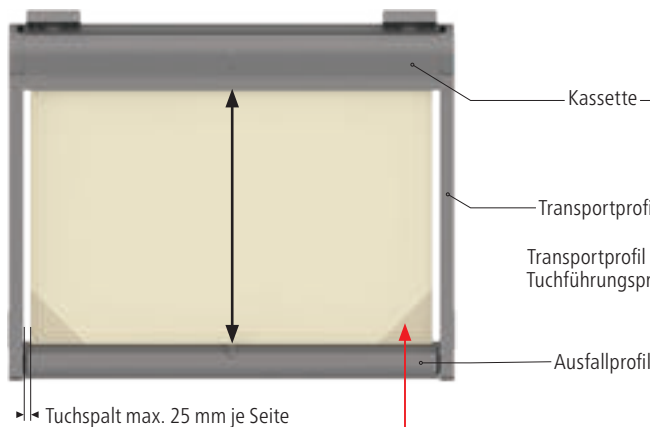


02

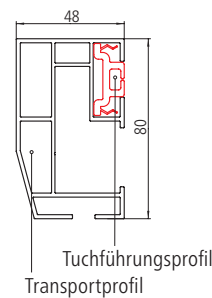
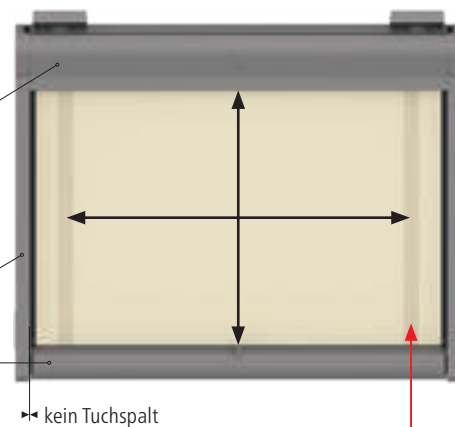
Die Plaza Viva Stretch und OptiStretch bestehen aus identischen Gestellkonstruktionen und verwenden das gleiche bewährte weinor Spannsystem mit einem neuen flachen Seil, das besonders leise aufwickelt. Der Unterschied bei den Systemen liegt in der Tuchführung. Während beim Stretch-System das Tuch zwischen Tuchwelle und Ausfallprofil gespannt wird, wird bei OptiStretch das Tuch zusätzlich seitlich in der Führungsschiene geführt. Dadurch erreicht die OptiStretch eine wesentlich höhere Tuchspannung.

Der Tuchdurchhang ist abhängig von der Breite und dem Ausfall der Plaza Viva und kann bis zu 15 cm betragen.

Das Stretch-System



Das OptiStretch-System

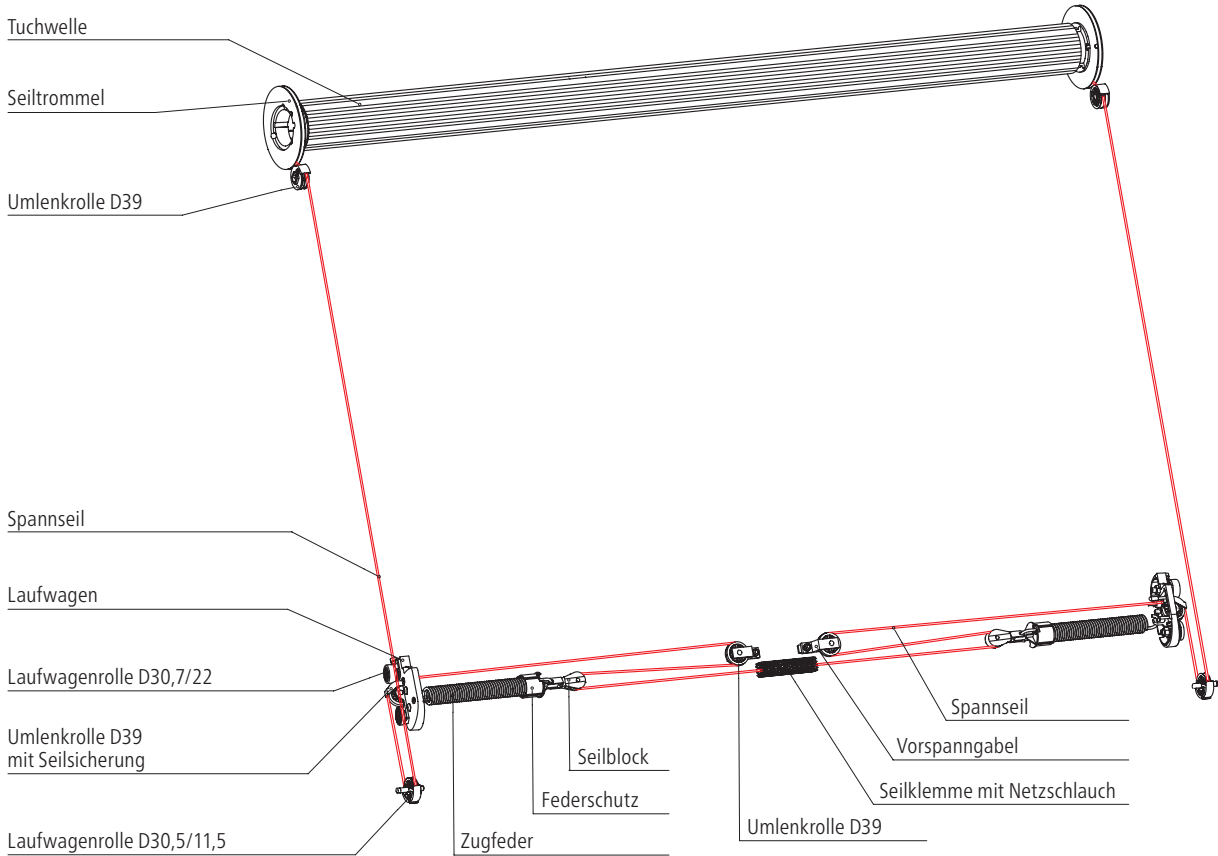


- an 2 Seiten fest gespannt
- mit Eckenverstärkung
- preisgünstig
- leichte Montage
- Tuchspalt bis zu 25 mm
- guter Tuchstand auch bei Soltis® Tüchern

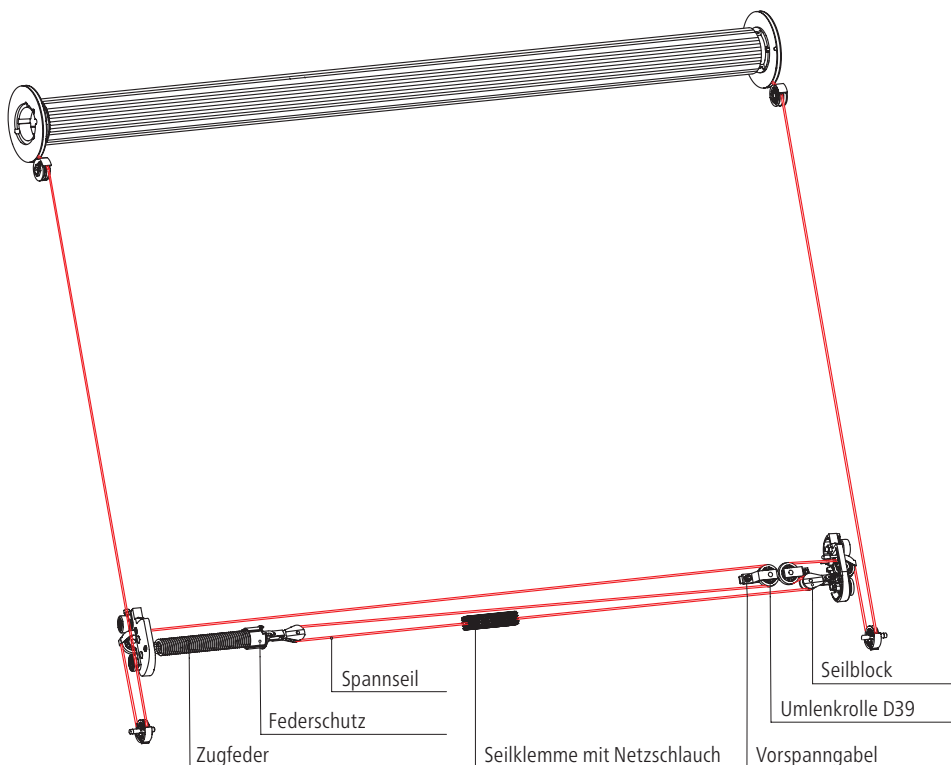
- an 4 Seiten fest gespannt
- mit Streifenverstärkung
- keine seitlich hängenden Kanten
- kein Lichtspalt
- Soltis® Tücher sind für die Ausführung OptiStretch nicht erhältlich

Tuchspanntechnik Seilspannsystem

Spannsystem mit 2 Spannfedern (Anzahl der Federn ist von Ausfall und Breite abhängig)

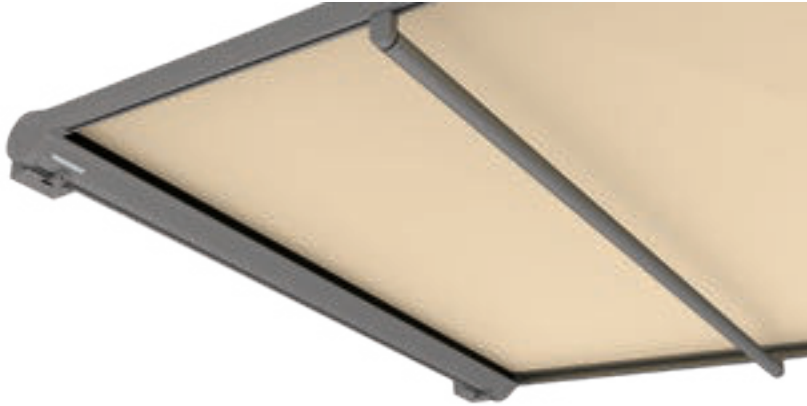


Spannsystem mit 1 Spannfeder (von Ausfall und Federlänge abhängig)



Plaza Viva Planung

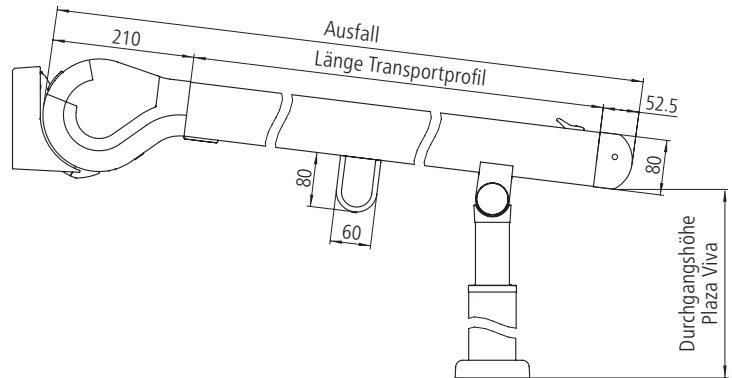
Einsatz Distanzrohr unten



Ab einem Ausfall > 4.000 mm wird ein Distanzrohr standardmäßig unten eingesetzt.
Bei windexponierten Lagen empfehlen wir den Einsatz zusätzlicher Distanzrohre (Option).
Die Distanzrohre sind jederzeit und ohne großen Aufwand nachrüstbar.

02

Durchgangshöhe Plaza Viva

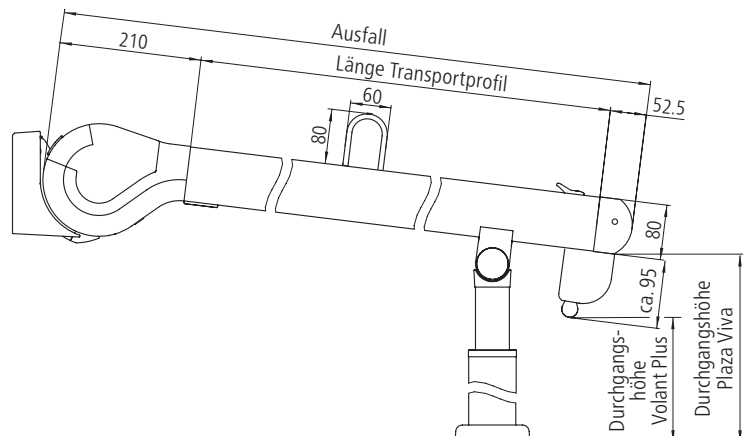


Einsatz des Distanzrohrs oben (bei Option Volant Plus)



Bei der Option Volant Plus wird das Distanzrohr (ab einem Ausfall > 4.000 mm) standardmäßig oben angebracht, auch bei Nachrüstung.

Durchgangshöhe Plaza Viva mit Volant Plus



Die Durchgangshöhe Plaza Viva mit Volant Plus ist neigungsabhängig und beträgt maximal ca. 95 mm weniger als die berechnete Durchgangshöhe Plaza Viva.

Reihenanlagen

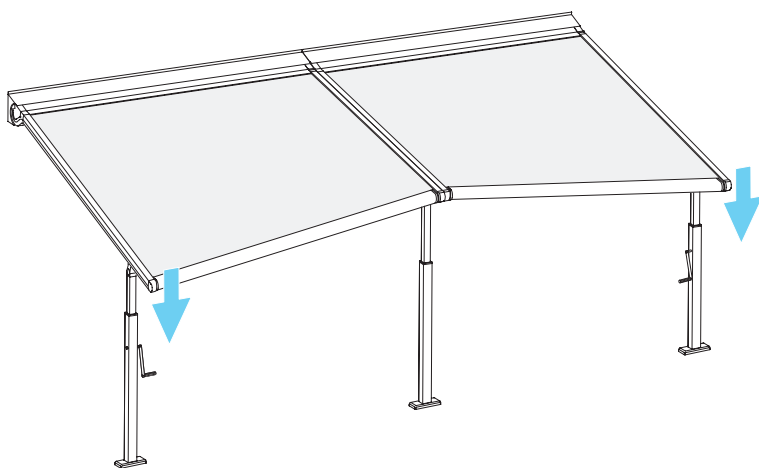


Die maximale Größe einer Plaza Viva beträgt 6.000 x 5.000 mm. Breitere Anlagen lassen sich problemlos mit nebeneinander gesetzten Einzelanlagen zur Reihenanlage erweitern, die maximale Gesamtbreite bei Reihenanlagen beträgt 12 Meter bei max. 50 m² Tuchfläche (siehe Tabelle unten). Die nebeneinander montierten Einzelanlagen verfügen jeweils über einen eigenen Motorantrieb und können getrennt voneinander ein- und ausgefahren werden. Der Teleskop-Pfosten ist nur rechts und links einsetzbar, nicht jedoch in der Mitte.

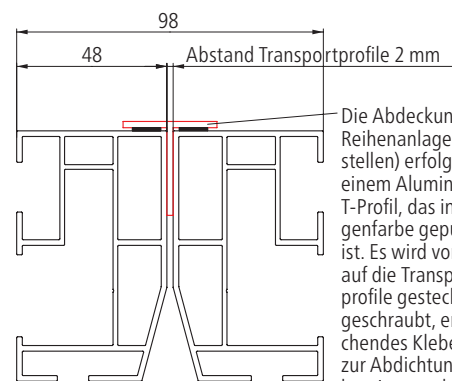
Tuchfläche Plaza Viva Reihenanlagen

Ausfall in cm	Breite in cm											
	650	700	750	800	850	900	1.000	1.050	1.100	1.150	1.200	
200												
250												
300												
350												
400											46 m ²	48 m ²
450									47,25 m ²	49,5 m ²		
500								50 m ²				

machbar



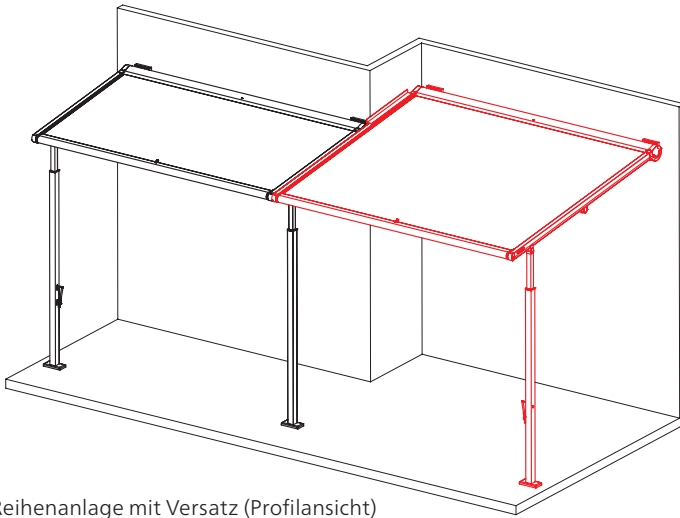
Reihenanlage mit Teleskop-Pfosten rechts und links



Abdichtung der Reihenanlagen

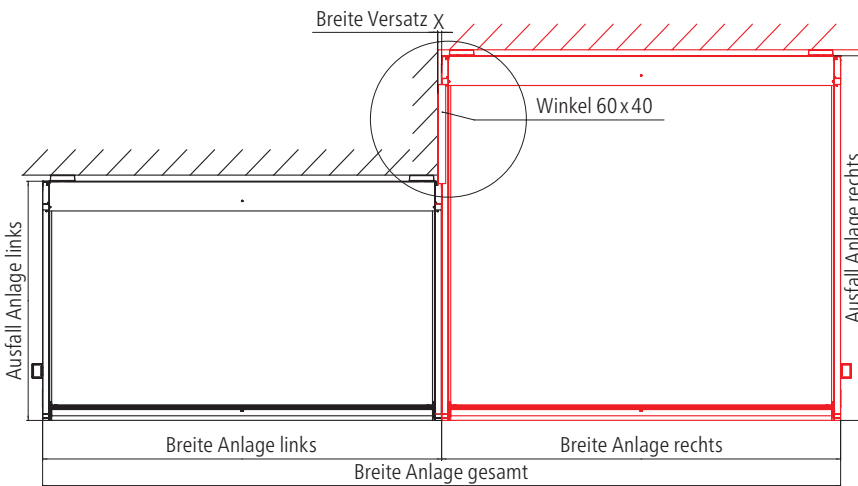
Die Abdeckung der Reihenanlagen (Stoßstellen) erfolgt mit einem Aluminium T-Profil, das in Anlagenfarbe gepulvert ist. Es wird von oben auf die Transportprofile gesteckt und geschraubt, entsprechendes Klebeband zur Abdichtung ist bereits angebracht. Dann muss nur noch die runde Kontur an der Kassette mit einem dauerelastischen Dichtmittel versiegelt werden.

Reihenanlagen mit Wandversatz

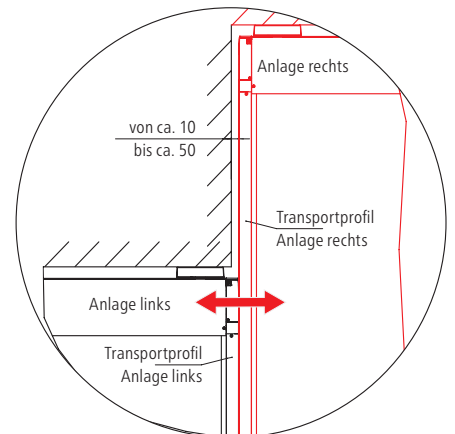


Reihenanlage mit Versatz (Profilansicht)

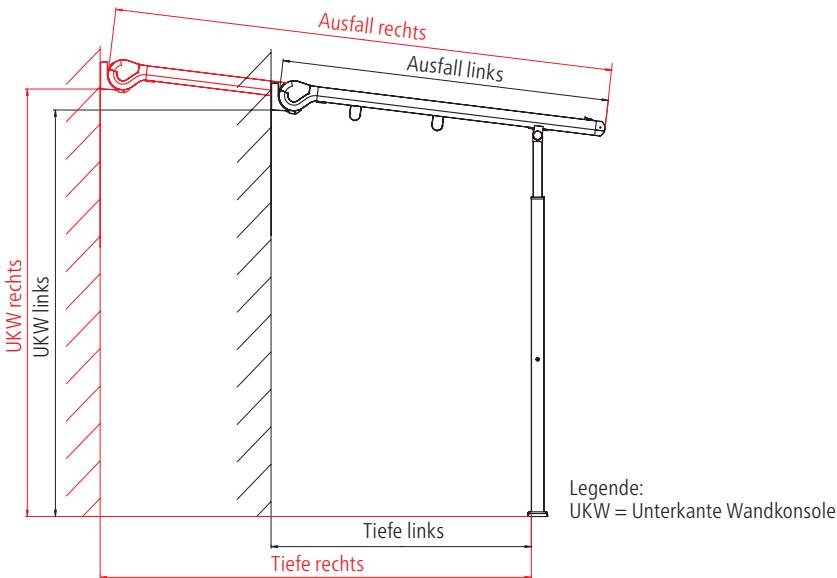
Auf Anfrage können verschiedene Versatz-Varianten ausgeführt werden (z. B. Wandversatz).



Reihenanlage mit Versatz (Draufsicht)



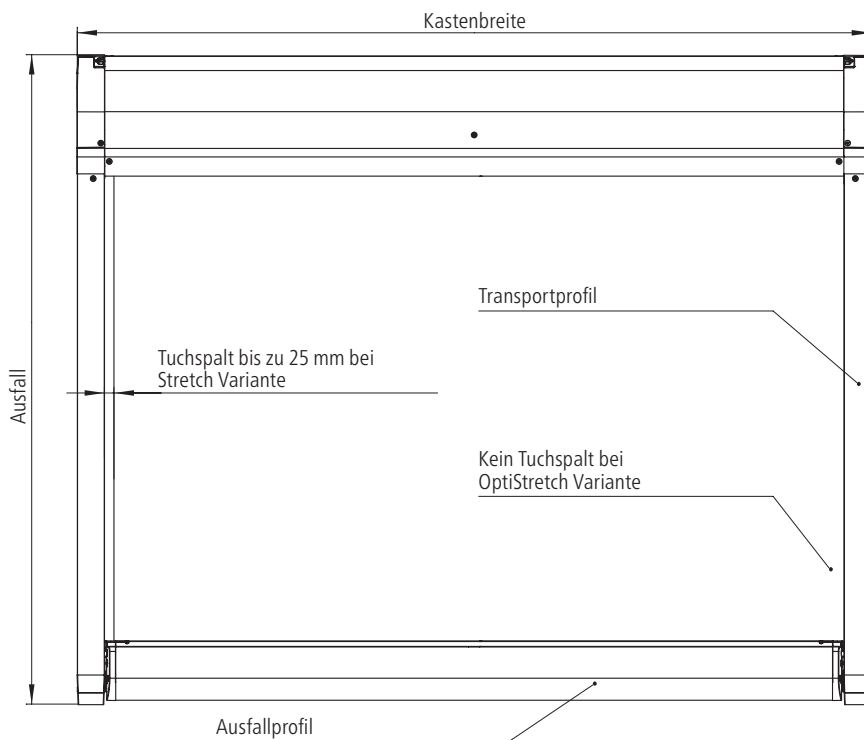
Der Spalt (10–50 mm) zwischen Wandversatz und Anlage kann optional mit einem Winkel abgedeckt werden.



Reihenanlage mit Versatz (Profilansicht)

Auch der Spalt zwischen Wand und Kassette kann optional mit einem Wandanschluss-Dachprofil abgedeckt werden.

Gesamtansicht

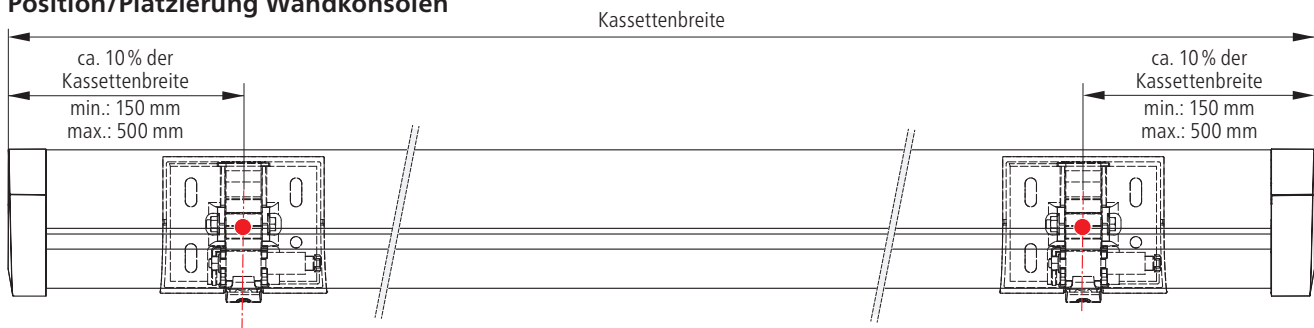


Draufsicht Plaza Viva Stretch

Der seitliche Tuchspalt beträgt bei der Stretch Variante bis zu 25 mm, abhängig von der Kassettenbreite und dem Ausfall.

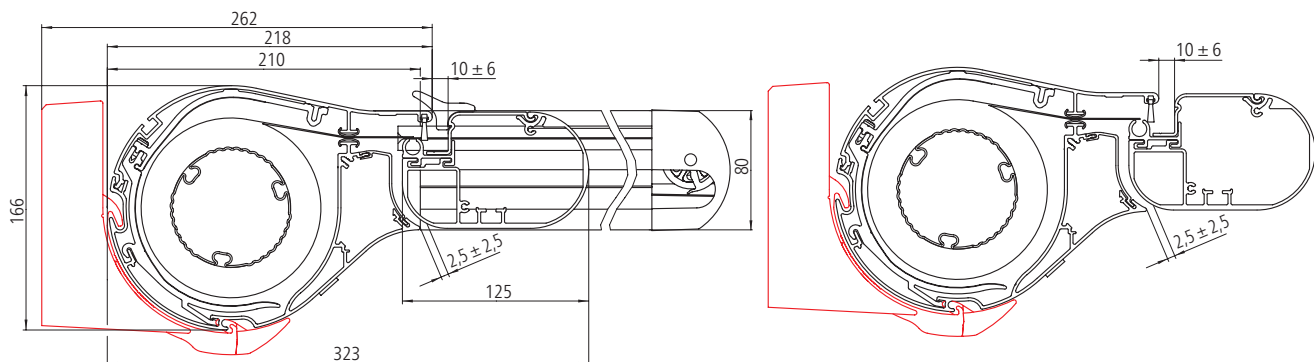
Bei der OptiStretch Variante gibt es keinen Tuchspalt.

Position/Platzierung Wandkonsolen



Querschnitt Plaza Viva

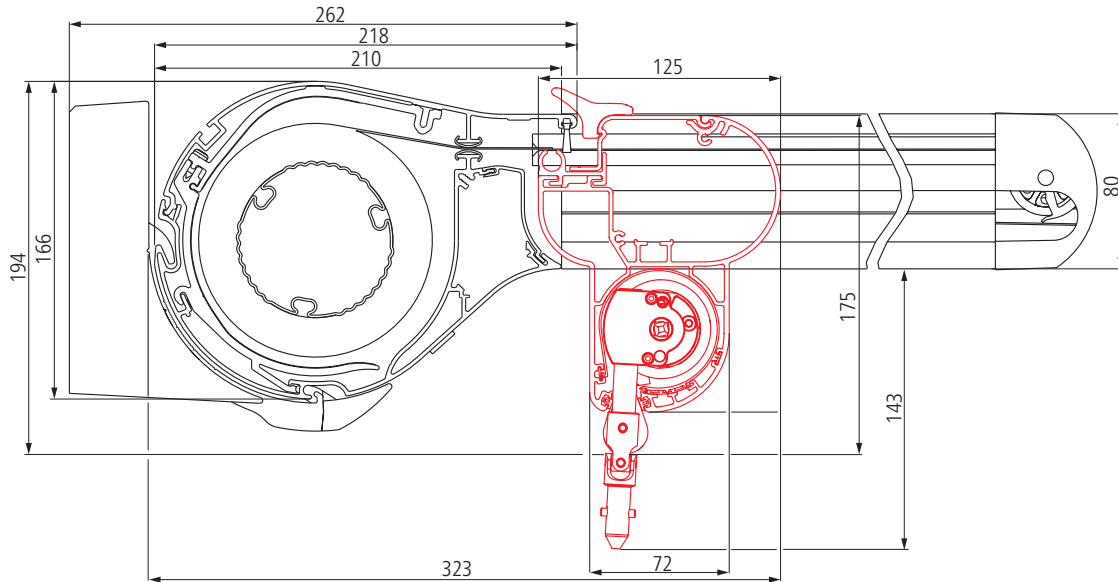
Schnitt und Abmessungen Plaza Viva



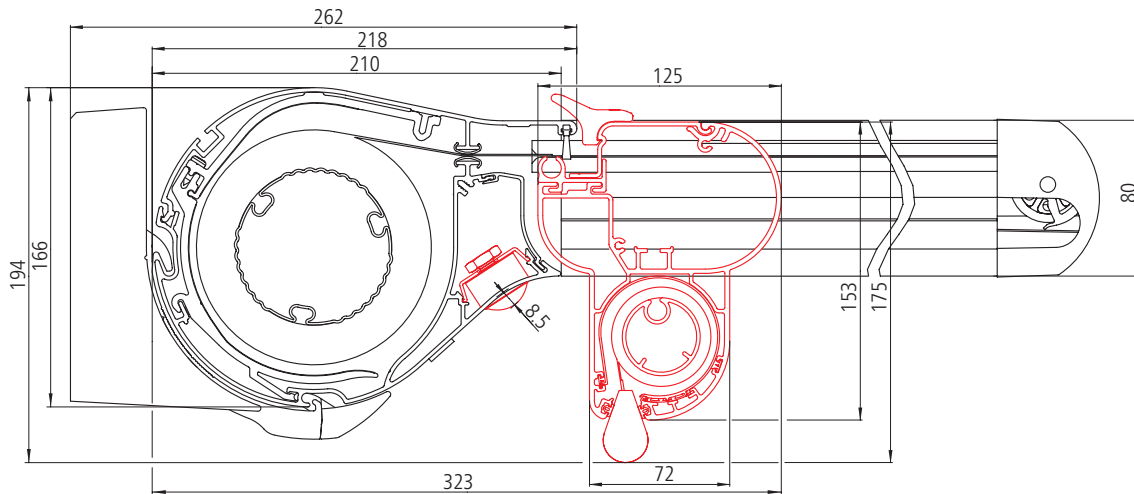
Hinweis: Bitte beachten Sie die Toleranzen.

Querschnitte

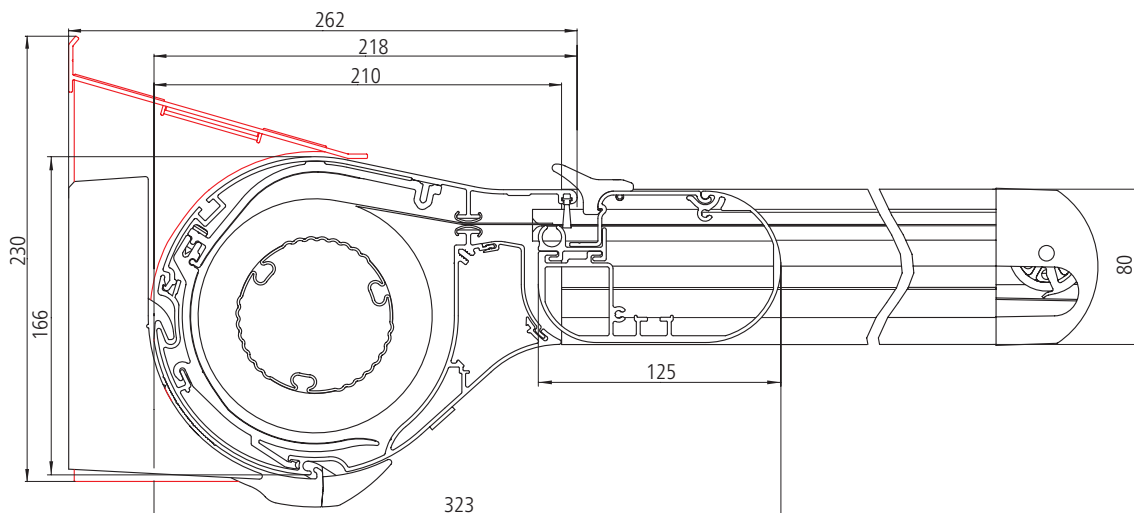
Schnitt und Abmessungen Plaza Viva Volant Plus mit Kurbel



Schnitt und Abmessungen Plaza Viva LED und Volant Plus



Schnitt und Abmessungen Plaza Viva mit Wandanschlussdach



Maßermittlung

Mit den folgenden Tabellen lassen sich die Terrassentiefe (T) und der Ausfall (B) sowie die Montagehöhe und das Delta am Beispiel der Neigungswinkel 4°, 5°, 10°, 14°, 20° und 25° ermitteln.

Pfosten fest: Terrassentiefe (T) und Ausfall (B) ermitteln

Bestimmung der Terrassentiefe (T) (bis Innenkante Pfosten)

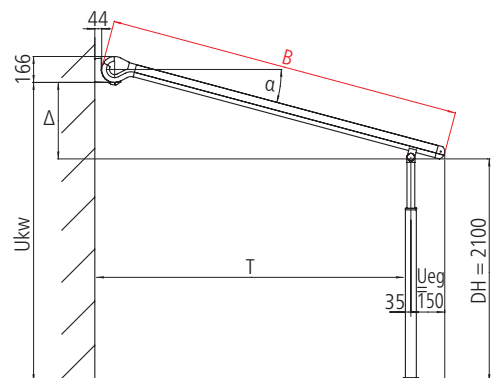
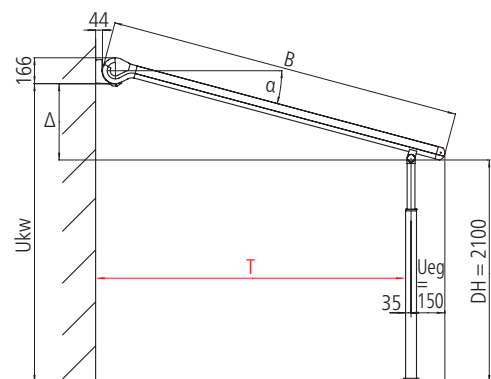
Neigungswinkel (α)	Ausfall B (in mm)					
	2500	3000	3500	4000	4500	5000
4°	2355	2854	3353	3851	4350	4849
5°	2352	2850	3348	3846	4344	4842
10°	2326	2819	3311	3804	4296	4788
14°	2294	2779	3265	3750	4235	4720
20°	2224	2693	3163	3633	4103	4573
25°	2146	2599	2923	3506	3959	4412

Terrassentiefe (T) in mm (gerundete Circa-Angaben)

Bestimmung des Ausfalls (B)

Neigungswinkel (α)	Terrassentiefe (T) in mm					
	2500	3000	3500	4000	4500	5000
4°	2645	3147	3648	4149	4650	
5°	2649	3151	3653	4155	4657	
10°	2676	3184	3692	4200	4707	
14°	2712	3227	3743	4258	4773	
20°	2794	3326	3859	4391	4923	
25°	2890	3442	3994	4546		

Ausfall (B) in mm (gerundete Circa-Angaben)



Teleskop-Pfosten: Terrassentiefe (T) und Ausfall (B) ermitteln

Bestimmung der Terrassentiefe (T) (bis Innenkante Pfosten)

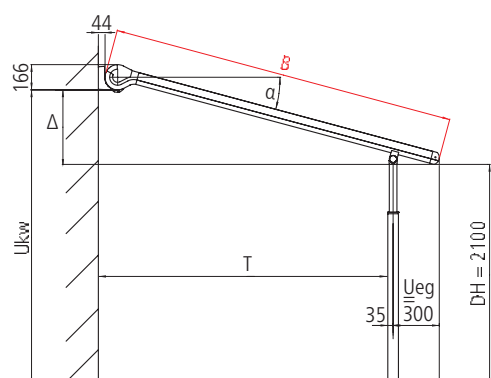
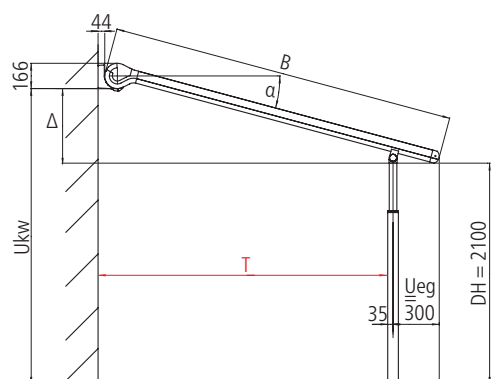
Neigungswinkel (α)	Ausfall B (in mm)					
	2500	3000	3500	4000	4500	5000
4°	2225	2724	3223	3721	4220	4719
5°	2222	2720	3218	3716	4214	4712
10°	2196	2689	3181	3674	4166	4658
14°	2164	2649	3135	3620	4105	4590
20°	2094	2563	3033	3503	3973	4443
25°	2016	2469	2923	3376	3829	4282

Terrassentiefe (T) in mm (gerundete Circa-Angaben)

Bestimmung des Ausfalls (B)

Neigungswinkel (α)	Terrassentiefe (T) in mm					
	2500	3000	3500	4000	4500	5000
4°	2776	3277	3778	4279	4781	
5°	2779	3281	3783	4285	4787	
10°	2808	3316	3824	4332	4839	
14°	2846	3361	3877	4392	4907	
20°	2933	3465	3997	4529		
25°	3034	3586	4137	4689		

Ausfall (B) in mm (gerundete Circa-Angaben)



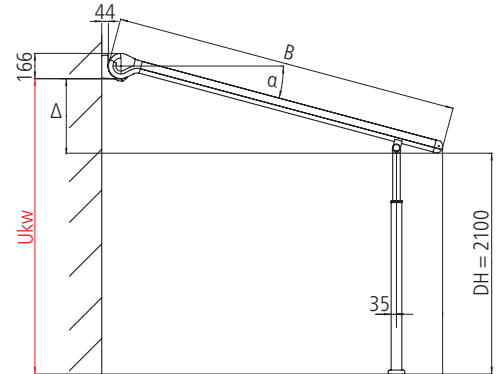
Maßermittlung

Anbringungshöhe (Ukw) und Delta (Δ) ermitteln

Bestimmung der Terrassentiefe (T) (bis Innenkante Pfosten)

Neigungswinkel (α)	Ausfall B (in mm)					
	2500	3000	3500	4000	4500	5000
4°	2202	2237	2272	2307	2342	2377
5°	2244	2288	2332	2375	2419	2462
10°	2452	2539	2625	2712	2799	2886
14°	2615	2736	2857	2978	3099	3220
20°	2854	3025	3196	3367	3539	3710
25°	3047	3258	3470	3681	3892	4104

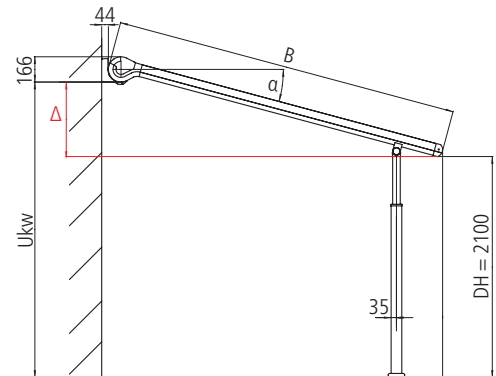
Anbringungshöhe Unterkante Wandkonsole (Ukw) in mm (gerundete Circa-Angaben)



Bestimmung des Deltas: Differenz zwischen Unterkante Wandkonsole (Ukw) und Durchgangshöhe (DH)

Neigungswinkel (α)	Ausfall B (in mm)					
	2500	3000	3500	4000	4500	5000
4°	102	137	172	207	242	277
5°	144	188	232	275	319	362
10°	352	439	526	613	700	787
14°	515	636	757	878	999	1120
20°	754	925	1096	1267	1438	1609
25°	947	1158	1370	1581	1792	2004

Delta (Δ) in mm (gerundete Circa-Angaben)

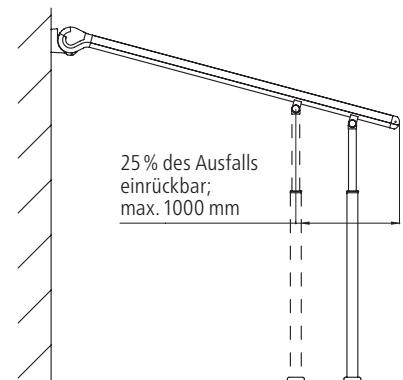


Einrückmaß

Die Pfosten können bis zu ca. 25 % des Ausfalls eingerückt werden, maximal bis 1.000 mm. Montagetoleranzen werden auftragsbezogen auf dem Montageblatt angegeben.

Wichtige Hinweise:

- Plaza Viva mit festem Pfosten: Ab einer Neigung von 14° besteht keine Gefahr von Wassersackbildung.
- Plaza Viva mit Teleskop-Pfosten: Ab einer Neigung von 4° und komplett abgesenktem Pfosten besteht keine Gefahr von Wassersackbildung.
- Die Plaza Viva mit festem Pfosten erfüllt die Regenklasse 2 ab einer Neigung von 14°.
- Mit Teleskop-Pfosten erfüllt sie die Regenklasse 2 bereits ab einer Neigung von 4° bei vollständig abgesenktem Teleskop-Pfosten.



Legende:

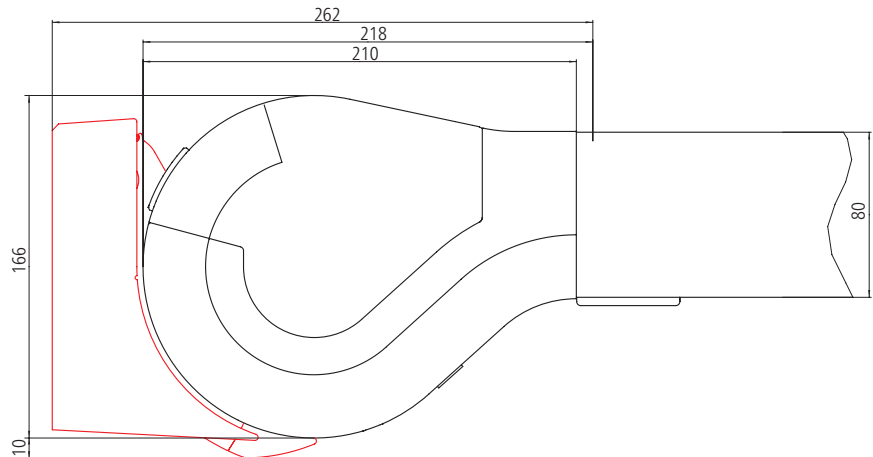
- B = Ausfall
- α = Neigungswinkel (Dachneigung)
- Ukw = Unterkante Wandkonsole
- Δ = Höhendifferenz (Ukw – DH)
- T = Terrassentiefe
- Ueg = Überstand gerade
- DH = Durchgangshöhe

Plaza Viva Montage

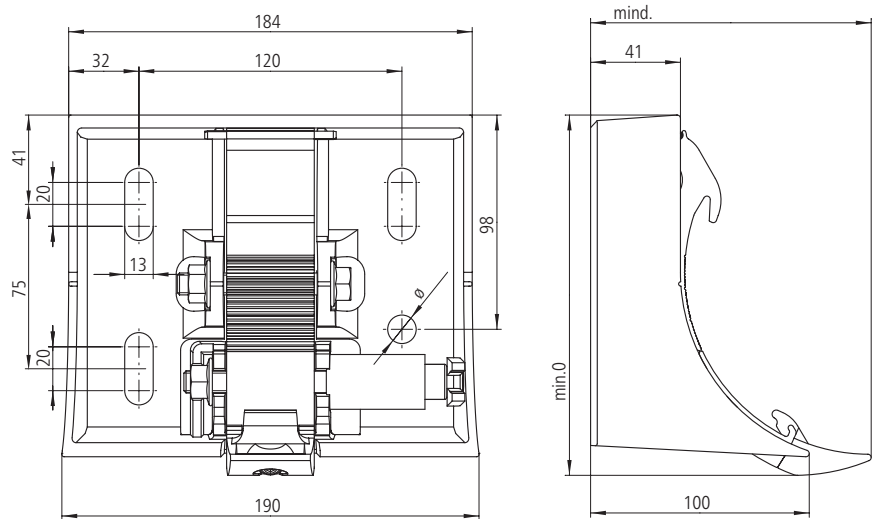
Wandmontage



Wandkonsole



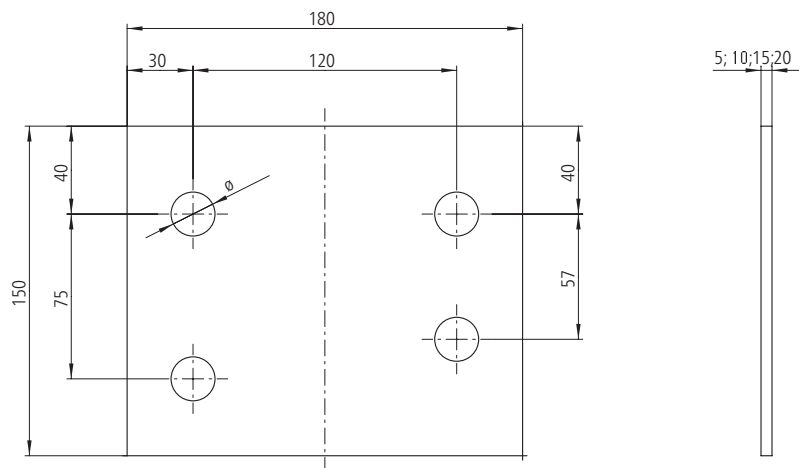
Wandkonsole (Ansicht fest)



Wandkonsole (Ansicht lose)



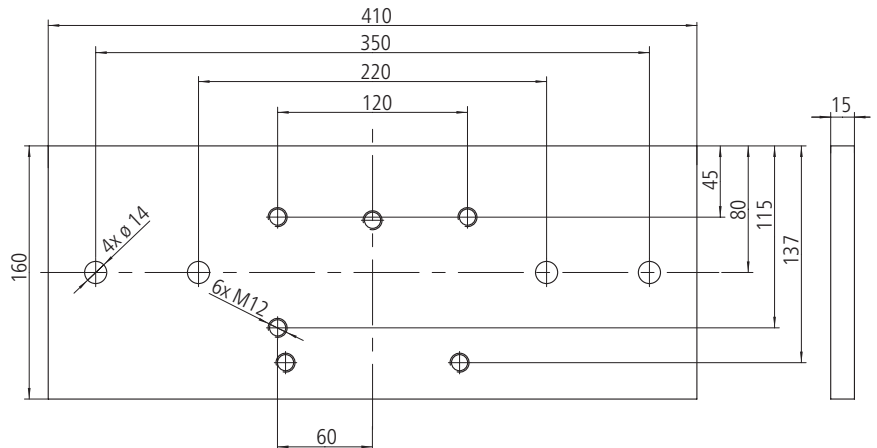
Unterlegplatte Wandkonsole



Wandmontage – Montageplatten



Deckenstirnplatte 410 x 160 x 15 mm

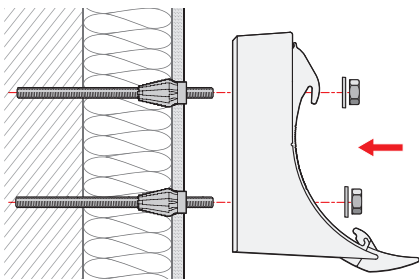


02

Hinweis für stirnseitige Deckenmontage:

Die angegebenen Auszugskräfte gelten für eine Geschossdecke mit mindestens 160 mm Stärke. Hierbei sind die Befestigungsmittel genau mittig in die Geschossdecke eingebracht, sodass nach oben und unten jeweils mindestens 80 mm Randabstand gegeben ist. Bei dieser Montageart ist eine Unterfütterung, z. B. mit Rechteckrohren 150 x 50 x 4 mm erforderlich. Dabei muss die Unterkante des Rechteckrohrs bündig mit der Unterkante der Geschossdecke sein.

Montage auf isolierten Fassaden mit Fischer Thermax 12/16



Für isolierte Fassaden eignet sich das Abstandsmontagesystem Thermax 12/16 von Fischer, da es eine sichere Befestigung ermöglicht.

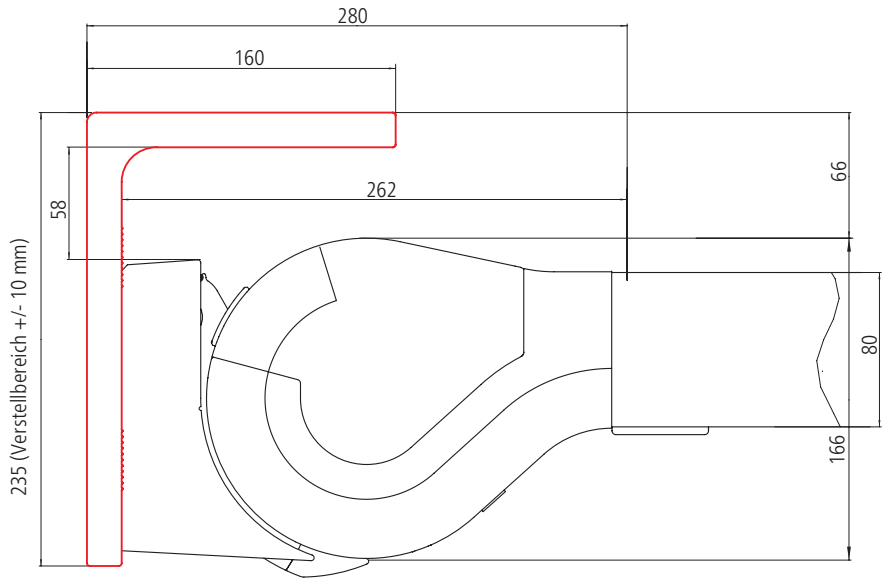
Deckenmontage



Deckenmontage mit Winkel
235 x 160 x 18 x 180 mm komplett



Winkel 235 x 160 x 18 x 180 mm komplett
(Deckenmontage)



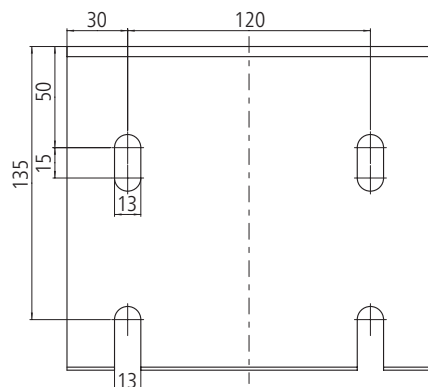
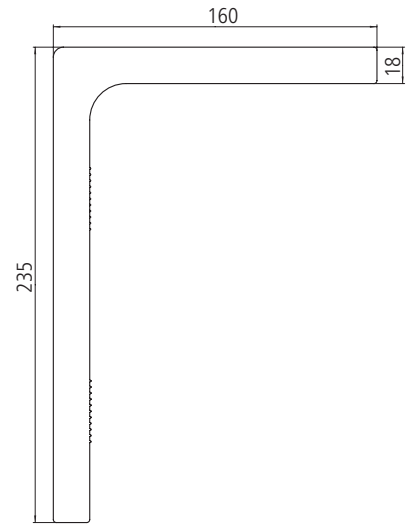
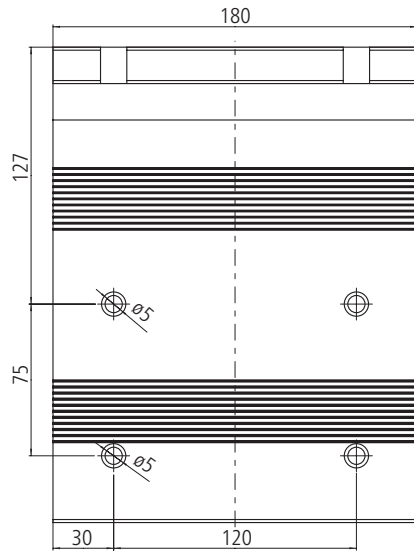
Deckenwinkel



Einsatzmöglichkeit auf dem Dach



Vorder- und rückseitige Montage-Option
der Deckenkonsole



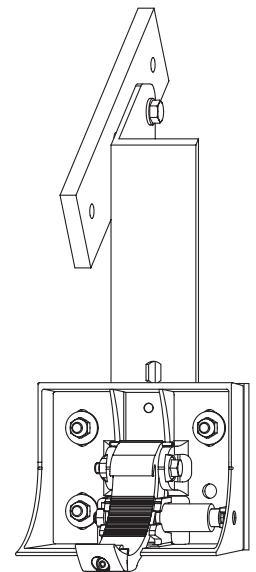
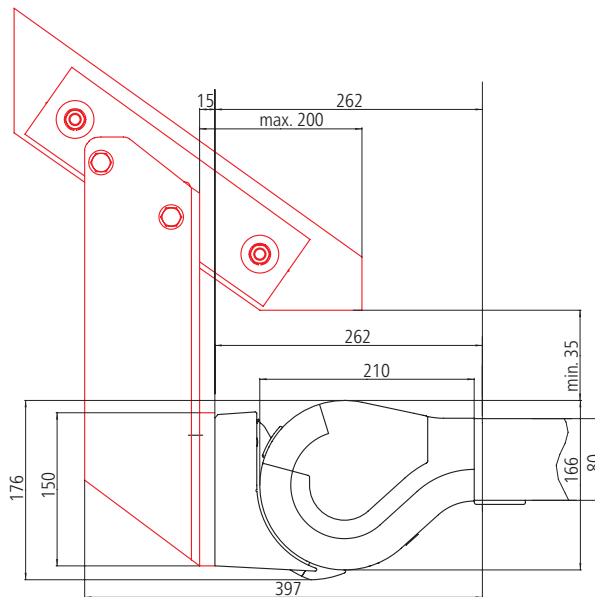
Dachsparrenmontage



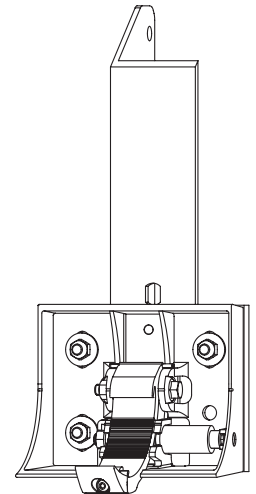
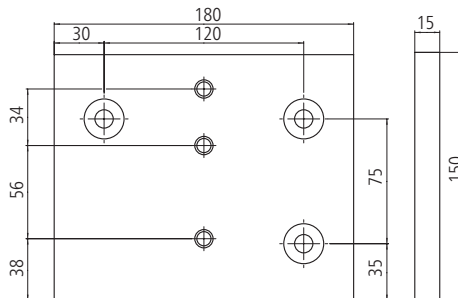
Dachsparrenhalter



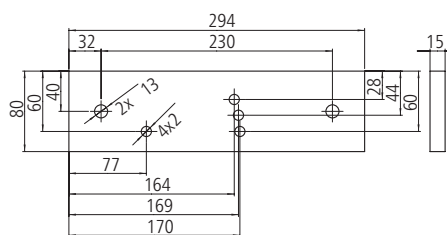
Dachsparrenhalter mit Montageplatte und Wandkonsole



Adapterplatte für Dachsparrenhalter
180 x 150 x 15 mm



Montageplatte für Dachsparrenhalter
294 x 80 x 15 mm



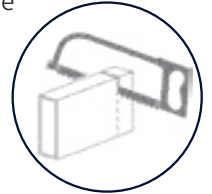
Montage mit Distanzkonsolen (Spezialbefestigung)



Mit der Distanzkonsole können Abstände von 80 bis 300 mm ausgeglichen werden.

Die Distanzkonsole kann bauseitig gekürzt werden. Für eine lang-

lebigere Qualität und bessere Optik ist die Bestellung auf Maß empfehlenswert, da weinor die Schnittkanten pulverbeschichtet.



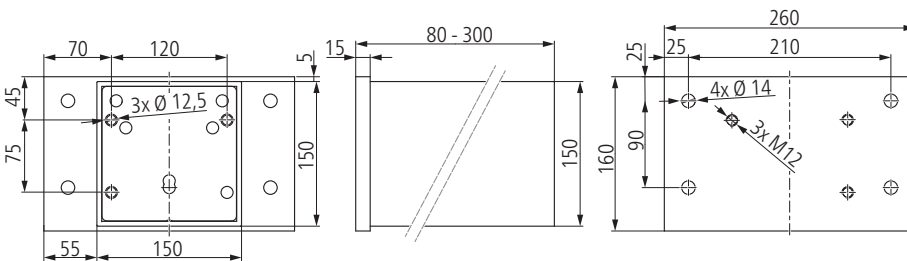
Plaza Viva mit Distanzkonsole, z. B. Montage vor einem Rohr



Distanzkonsole für Wandkonsole



Distanzkonsole mit Wandkonsole



Auf-Dach-Montage mit Stelze (Spezialbefestigung)



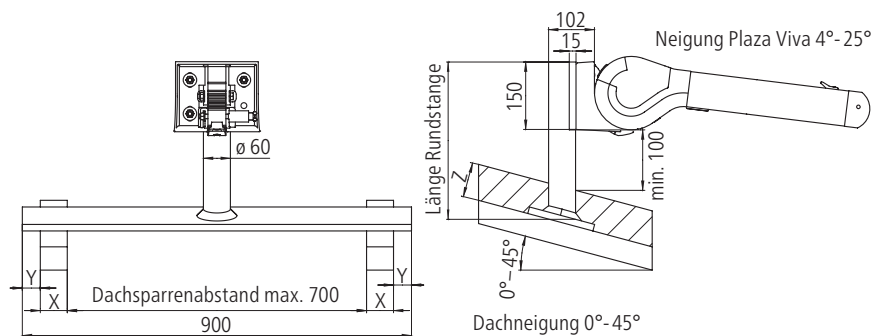
Einsatz Stelze

Diese Spezialbefestigung kommt beispielsweise unter Dachziegeln zum Einsatz. Dabei wird die längere Platte unter die Dachziegel montiert und bauseits wieder abgedichtet. Die Befestigungsbohrungen werden bauseits nach Bestimmung der Position gebohrt.

Bitte beachten Sie: Für die Montage mit Stelze benötigen wir den Winkel des Hausdaches und die Länge der Rundstange (Stelze).



Dreiteilige Spezialbefestigung (Montageplatte, Stelze, Wandkonsole)



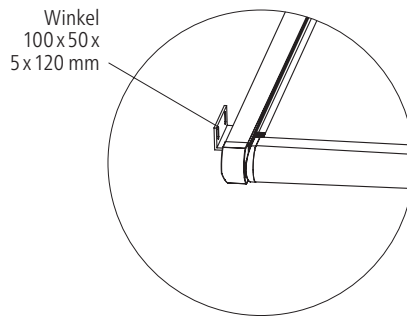
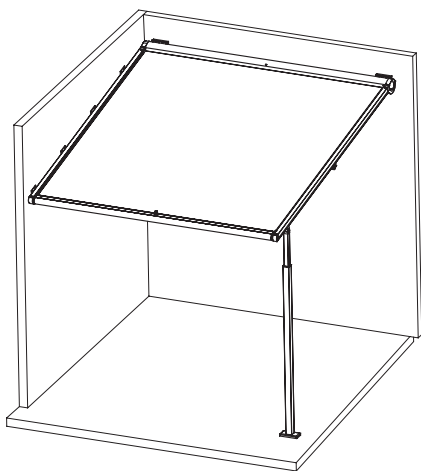
Einsatz für Montage auf einem Dach

X = Dicke Dachsparren

Y = Verstellbereich Stelze = (900 - Dachsparrenabstand - 2x)/2

Z = Höhe Dachaufbau (Ziegel usw. ...)

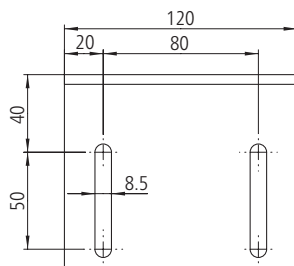
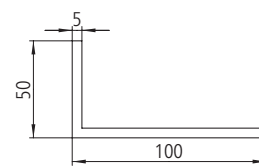
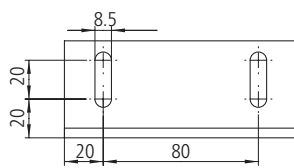
Plaza Viva Befestigung seitlich an einer Wand oder Nische



Mit dem Wandwinkel 100 x 50 x 5 x 120 mm kann die Plaza Viva auch an einer seitlichen Wand, Nische oder neben einem Terrazza montiert werden.



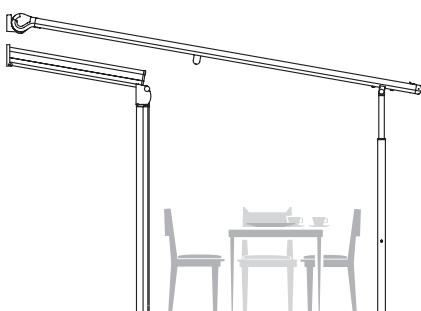
Wandwinkel 100 x 50 x 5 x 120 mm



Weitere Anwendungsbeispiele

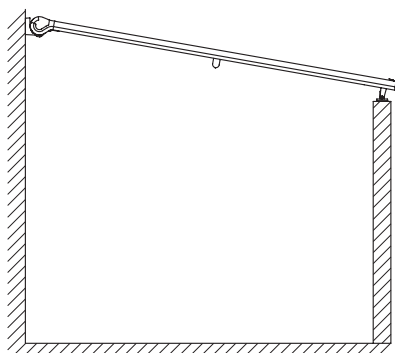
Plaza Viva Montage über ein Terrassendach bzw. einen Wintergarten hinaus

Mit Wandkonsolen wird die Plaza Viva an die bauseitig vorhandene Wand montiert, und der Ausfall wird verlängert (hierbei ist die Durchgangshöhe zu beachten). Bei Montage ohne Teleskop-Pfosten kann die Plaza Viva auch mit Stützfüßen auf dem Wintergarten befestigt werden.



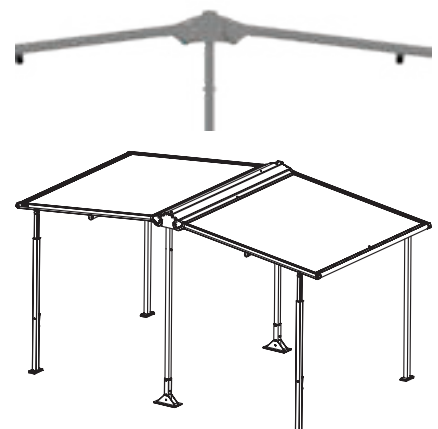
Befestigung auf einer Mauer (ohne Pfosten)

Wenn sich auf der gegenüberliegenden Seite eine Mauer befindet, ist es möglich, die Plaza Viva ohne Pfosten mit verstellbaren Stützfüßen auf der Mauer zu befestigen.



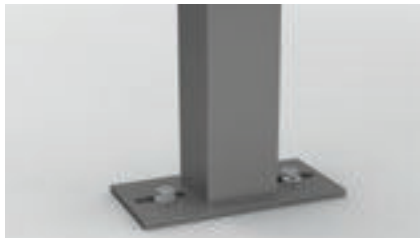
Tragkonstruktion Duofix

Um noch mehr Beschattungsfläche zu erreichen, können zwei Plaza Viva an unserer Tragkonstruktion Duofix angebracht werden.



Pfostenmontage

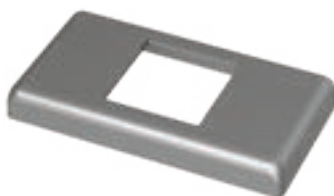
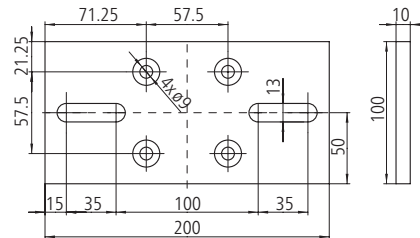
Pfostenplatten



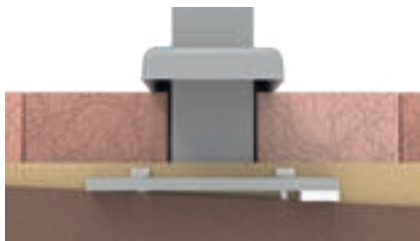
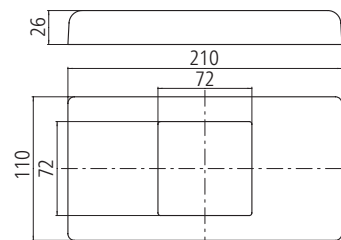
Pfostenplatte Standard
(Montage auf ebenen Böden)



Pfostenplatte 200 x 100 x 10 mm



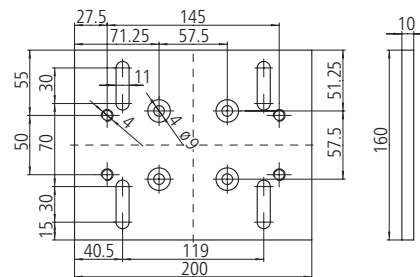
Abdeckkappe Pfostenplatte
210 x 110 x 26 mm



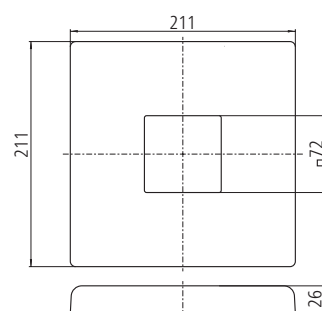
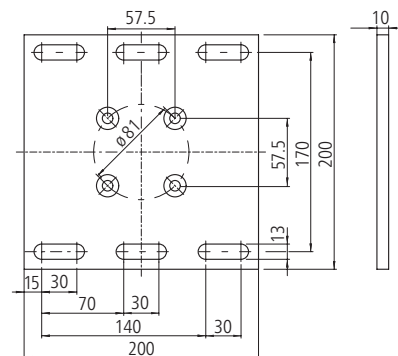
Pfostenplatte verstellbar für Montage auf unebenen Böden und Krinner Schraubfundament KSF F



Pfostenplatte 200 x 160 x 10 mm



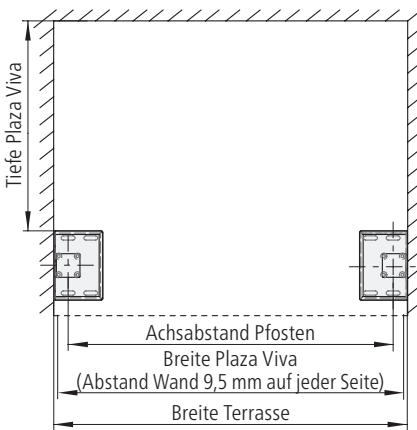
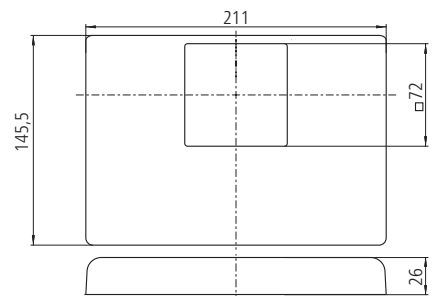
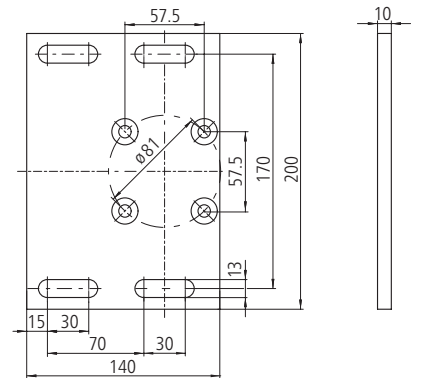
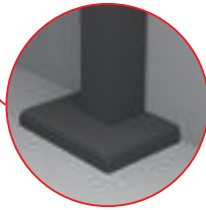
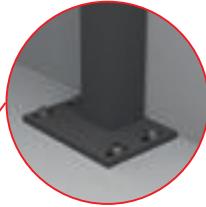
Montage Pfostenplatte
200 x 200 x 10 mm



Pfostenmontage



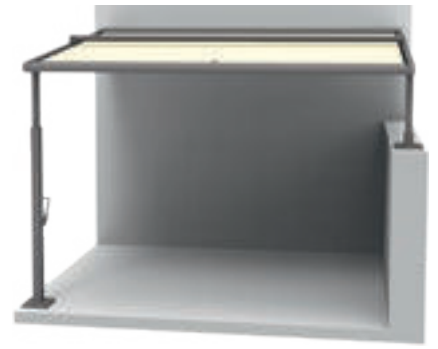
Montage Pfostenplatte 200 x 140 x 10 mm an seitlicher Wand



Plaza Viva Montage auf einer Terrasse mit seitlicher Wand

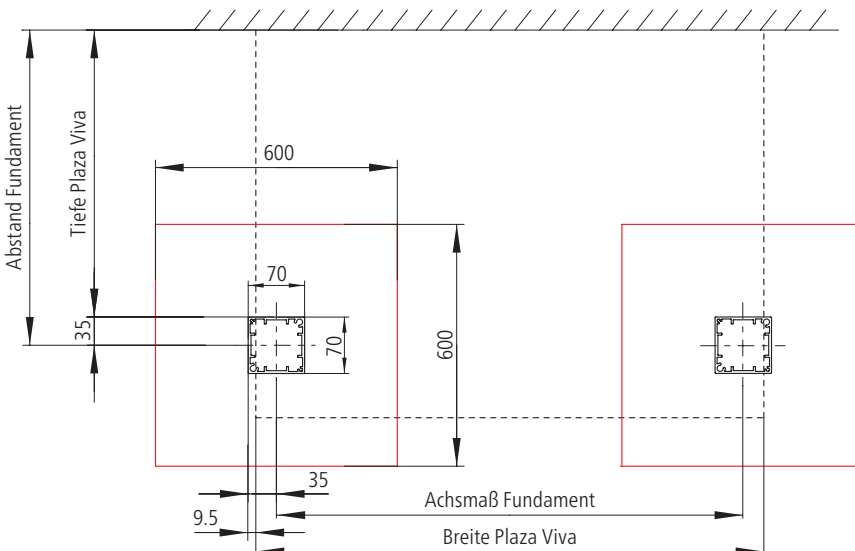


Montage Pfostenplatte 200 x 140 x 10 mm mit seitlichem Wandversatz



Montage Pfostenplatte 200 x 140 x 10 mm auf einer Mauer

Pfosten Fundament-Plan



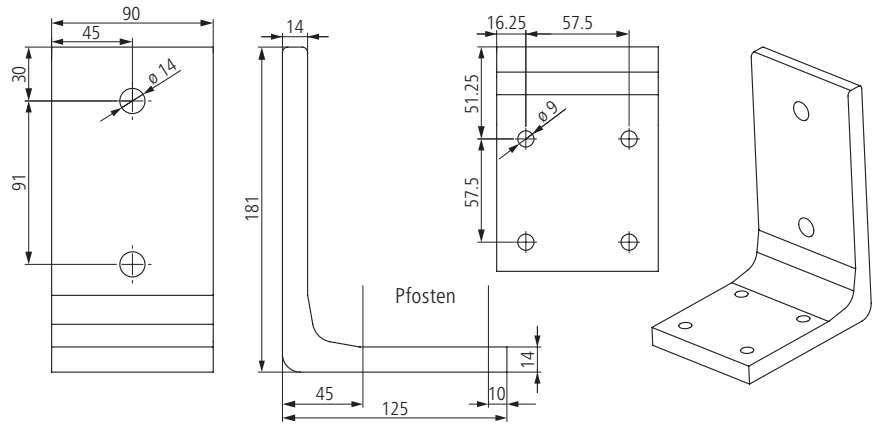
Hinweis

Die Größe des Fundaments ist von der Bodenbeschaffenheit, den auftretenden Lasten und den klimatischen Bedingungen (Frosttiefe) abhängig. Die hier angegebene Größe geht von den ungünstigsten Bedingungen aus. Je nach Gegebenheiten kann auch ein kleineres Fundament ausreichend sein.

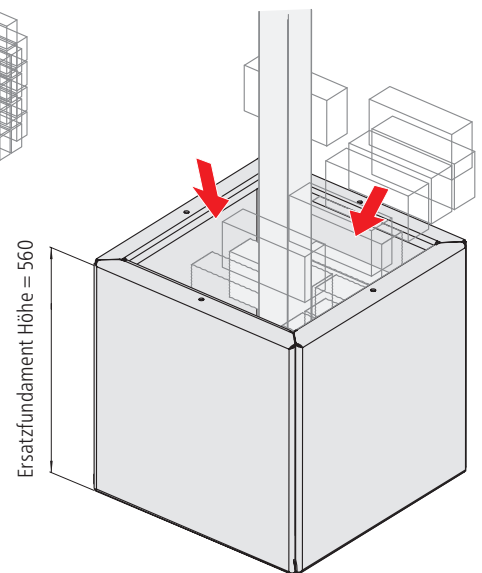
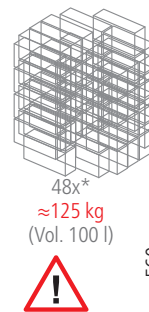
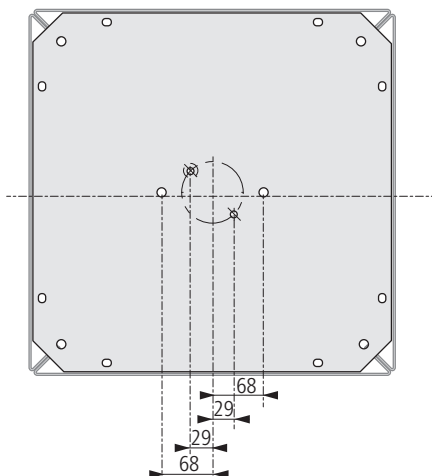
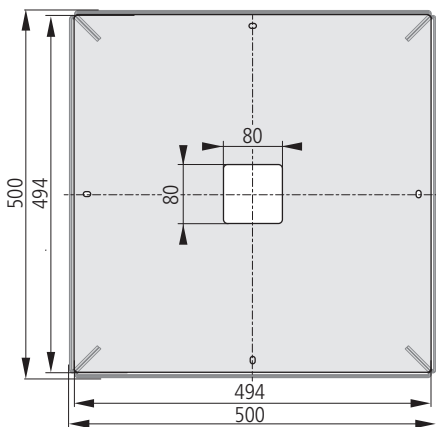
Pfostenmontage mit Winkelkonsole



Winkelkonsole mit Pfosten



Pfostenmontage Ersatzfundament



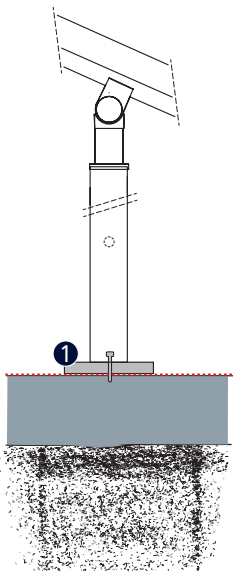
Hinweise:

- Das Ersatzfundament hat eine Größe von ca. 500 x 500 mm, die Höhe beträgt ca. 560 mm.
- Als Beschwerung wird empfohlen, 48 Steine in der Größe 200 x 100 x 60 mm zu verwenden. Das entspricht einem Gewicht von ca. 125 kg.
- Das Ersatzfundament ist für den Einsatz in windexponierten Lagen nicht geeignet.

Pfostenmontage

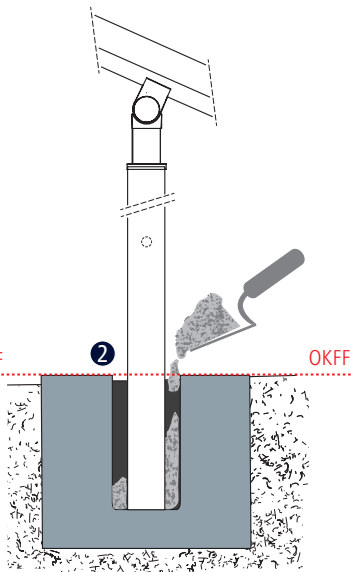
Pfostenbefestigung auf Beton-Bodenplatten ①

Die Standardausführung ist die Montage der Plaza Viva mit Pfostenplatten auf einem gegebenen Betonboden. Die Zuschnittslänge des Pfostens wird immer auf dem Montageblatt angegeben.



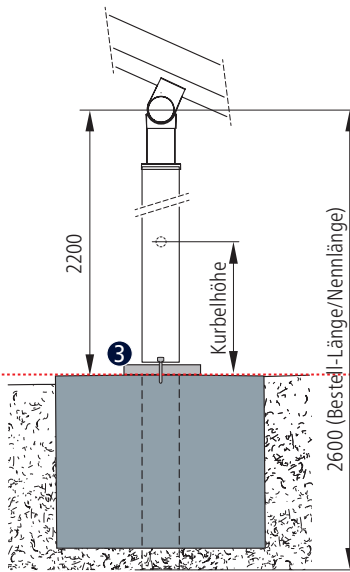
Köcherfundament ②

Pfosten werden auf nicht gewachsenen Untergründen sicher und flexibel einbetoniert. Erst nach Montage wird vergossen, was das Ausrichten der Pfosten vereinfacht.



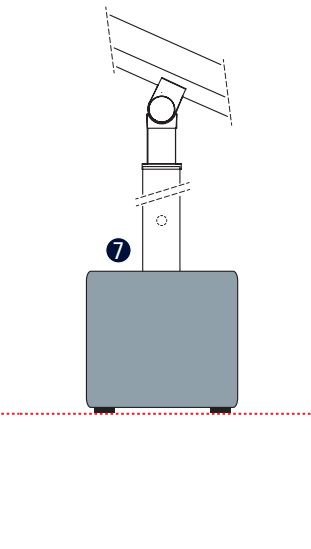
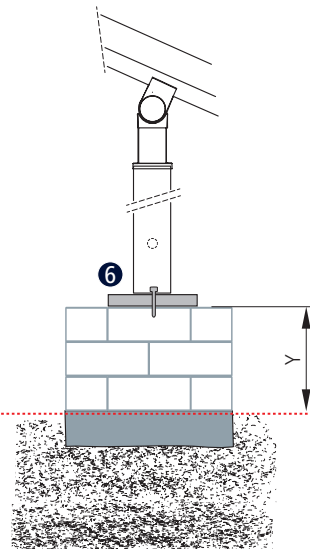
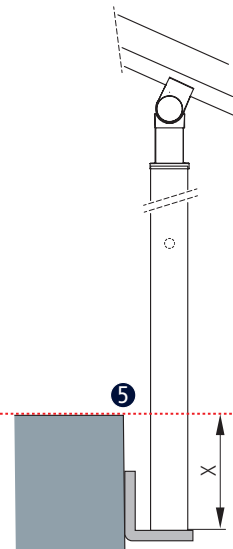
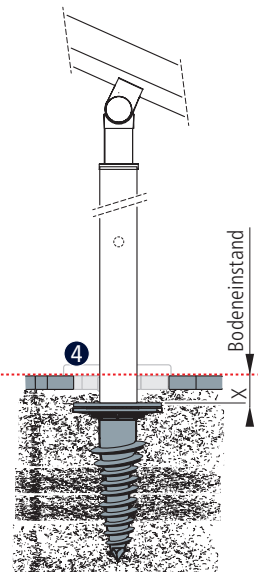
Punktfundament ③

Die unkomplizierte und flexible Schraubbefestigung auf einem Punktfundament erfolgt wie bei der Standardbefestigung (Punkt 1). Bezugshöhe für die Kurbelposition sowie Pfostenhöhe ist immer OKFF.



Schraubfundament ④

Auf gewachsenen Böden sind sie eine Alternative zu herkömmlichen Fundamenten. Die auf dem Montageblatt berechnete Pfostenlänge erhöht sich um den Bodeneinstand (X).



Montage mit Winkelkonsole ⑤

Eignet sich beispielweise bei der Montage vor einem Balkon oder einer Terrasse. Die berechnete Pfostenlänge erhöht sich um den Bodeneinstand (X).

Montage auf Mauer ⑥

Wenn der Pfosten auf einer Mauer montiert wird, reduziert sich die Höhe des Pfostens um die Höhe der Mauer (Y)

Ersatzfundament ⑦

Wenn die Befestigung im Untergrund nicht möglich ist, z. B. bei Anlagen im Innenbereich (Ausstellungen) und bei Anlagen im öffentlichen Raum (Fußgängerzonen)

OKFF: Oberkante Fertigfußboden
X: Bodeneinstand
Y: Höhe Mauer